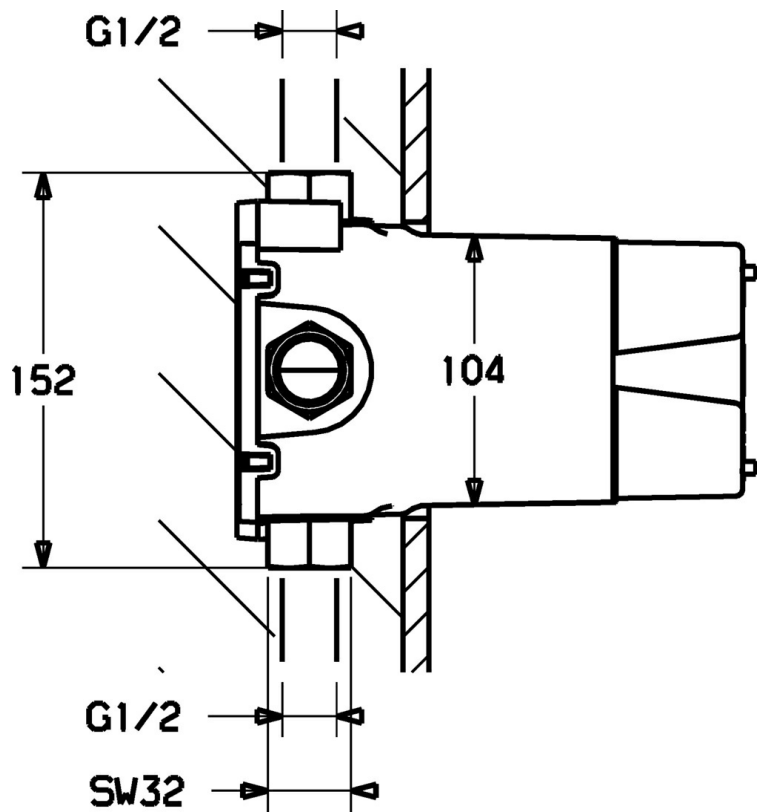
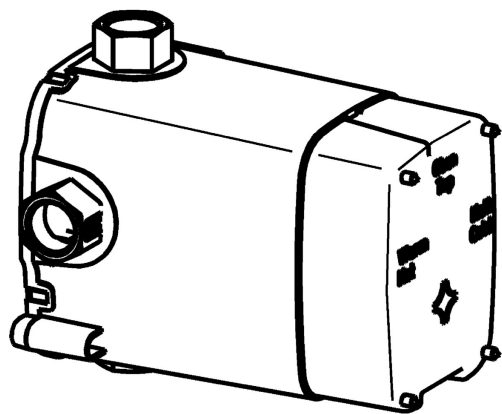


EAN: 4015474068483
static.hansa.com/08040290

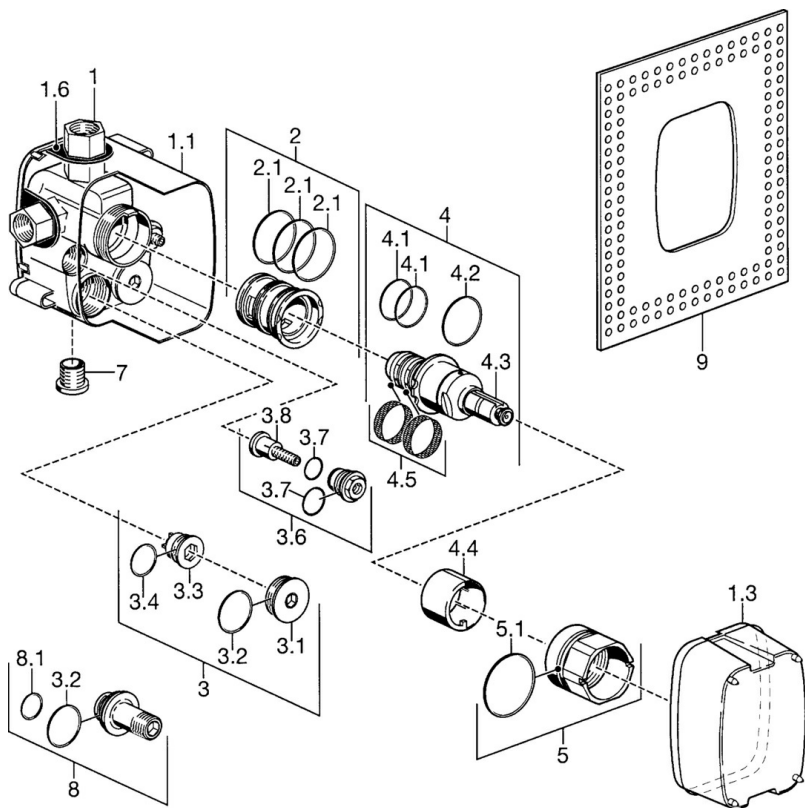


- Equipement auxiliaire
- Thermostatique
- Montage mural encastré
- Cartouche thermostatique



Caractéristiques techniques

Pièces de rechange



SP08040290

| Nom | Code | |
|------|---|----------|
| 1.1 | Installation box Arrêté | 59912379 |
| 1.3 | Cache de protection Arrêté | 59912380 |
| 2 | Adaptateur Arrêté | 59912381 |
| 2.1 | Joint, d 40x2 | 59911507 |
| 3 | Ensemble d'entretien | 59912382 |
| 3.6 | Vanne d'arrêt | 59912383 |
| 3.7 | Joint, 14x2/19x2 | 59912384 |
| 4 | Cartouche thermostatique, G1/2 | 59901640 |
| 4.1 | Joint, d 27x2 | 59901532 |
| 4.2 | Joint, 35x2.5 | 59905020 |
| 4.3 | Vis, M4x4 | 59901027 |
| 4.4 | Manchon de fixation | 59911515 |
| 4.5 | Tête de douche, 0.16 mm Arrêté | 59905036 |
| 5 | Vis Loop, M52x1, SW 50 | 59911516 |
| 5.1 | Joint, 50.52x1.78 | 59906841 |
| 7 | Bouchon cache trou, G1/2 | 59905013 |
| 8 | Flush connector | 59912386 |
| 9 | L'anneau d'étanchéité | 59911418 |
| N.I. | Cartouche thermostatique, H/C reversed | 59901940 |
| N.I. | Flush connector | 59912386 |
| N.I. | Rallonge pour mitigeur encastrés, 35 mm | 59912459 |