

EAN: 4015474681514
static.hansa.com/08040190



- Sprcha a vaňa
- Podomietková, Termostatická
- Podomietková inštalácia
- Chróm
- Termostatická kartuša pre ovládanie teploty
- zabezpečené proti spätnému toku pri použití v domácnosti (podľa DIN EN 1717)

Technické údaje

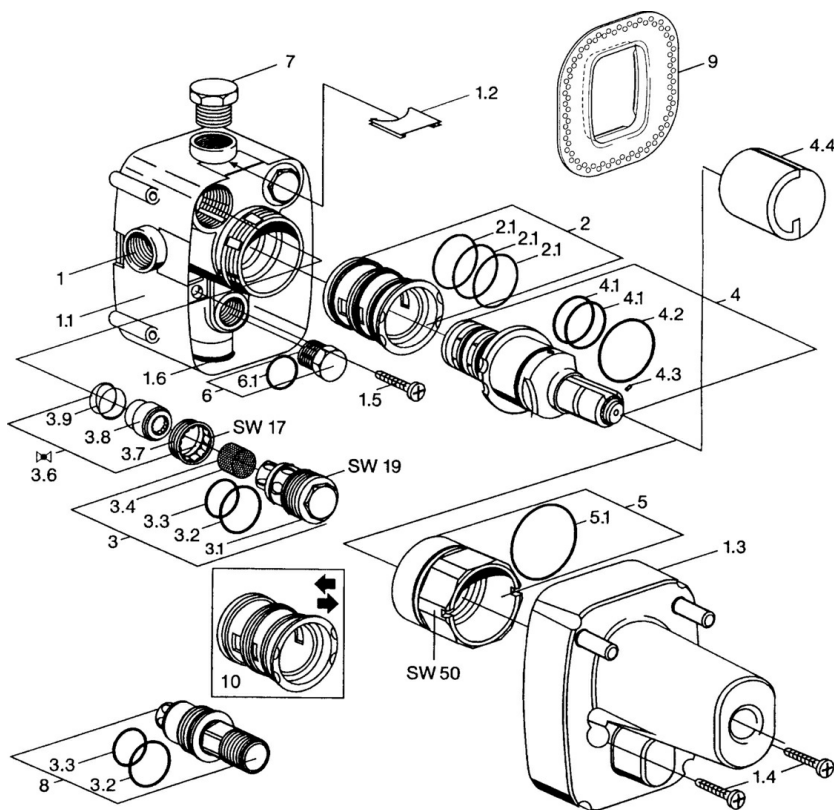
Technické vlastnosti

Dodávka teplej vody	max. +80°C
Pracovný tlak	1-10 bar

Predpisy

Norma EN	EN 1111
----------	----------------

Náhradné diely



SP08040190

Název	Kód	
1.1	Installation box Ukončené	59911500
1.2	Ukončené	59911501
1.3	Antivandal krytka termostatu Ukončené	59911502
1.4	Skrutka, M5x25 Ukončené	59911503
1.5	Skrutka, 5.5x33 Ukončené	59911504
1.6	Tesniaci O-krúžok Ukončené	59911505
2	Adaptér	59911514
2.1	O-krúžok, d 40x2	59911507
3	Sada na údržbu, (-2003)	59911508
3	Sada na údržbu, (2003-)	59694623
3.2	O-krúžok, d 25x2.5	59905053
3.3	O-krúžok, d 23x1	59911509
3.4	Filtre	59911510
3.6	Uzatvárací ventil	59911511
4	Termoelement/Kartuš, G1/2	59901640
4.1	O-krúžok, d 27x2	59901532
4.2	O-krúžok, 35x2.5	59905020
4.3	Skrutka, M4x4	59901027
4.4	Upevňovacia objímka	59911515
5	Očné skrutka, M52x1, SW 50	59911516
5.1	O-krúžok, 50.52x1.78	59906841
6	Plug Ukončené	59905012
6.1	O-krúžok, d 18x2	59901422
7	, G1/2	59905013
8	Flush connector Ukončené	59911419
9	Tesniaci krúžok	59911418
10	Adaptér, H/C reversed Ukončené	59911430
N.I.	Nástroj	59914066
N.I.	Nadstavňový segment, 35 mm	59911438