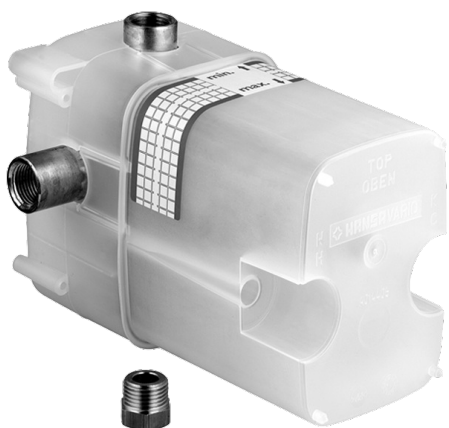


EAN: 4015474681514
static.hansa.com/08040190



- Baignoire et douche
- Encastré, Thermostatique
- Montage mural encastré
- Chrome
- Cartouche thermostatique
- Système anti-refoulement intégré pour une utilisation domestique (conforme à la norme DIN EN 1717)

Caractéristiques techniques

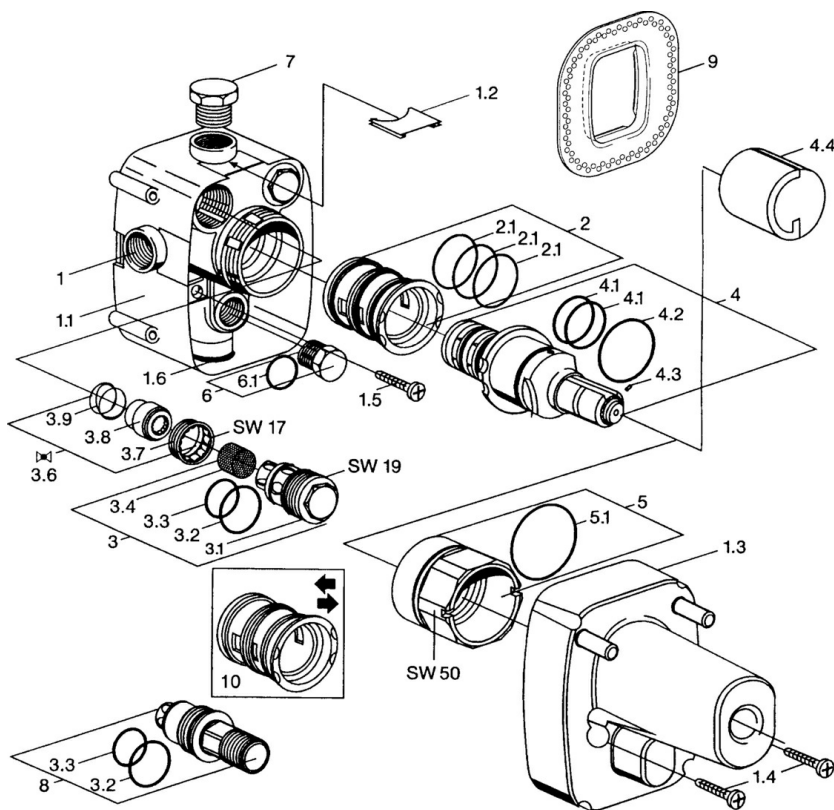
Caractéristiques techniques

| | |
|----------------------------|-------------------|
| Alimentation en eau chaude | max. +80°C |
| Pression de service | 1-10 bar |

Règlementations

| | |
|----------|----------------|
| Norme EN | EN 1111 |
|----------|----------------|

Pièces de rechange



SP08040190

| | Nom | Code |
|------|---|----------|
| 1.1 | Installation box Arrêté | 59911500 |
| 1.2 | Bouchon cache trou Arrêté | 59911501 |
| 1.3 | Cache de protection Arrêté | 59911502 |
| 1.4 | Vis, M5x25 Arrêté | 59911503 |
| 1.5 | Vis, 5.5x33 Arrêté | 59911504 |
| 1.6 | Joint Arrêté | 59911505 |
| 2 | Adaptateur | 59911514 |
| 2.1 | Joint, d 40x2 | 59911507 |
| 3 | Ensemble d'entretien, (-2003) | 59911508 |
| 3 | Ensemble d'entretien, (2003-) | 59694623 |
| 3.2 | Joint, d 25x2.5 | 59905053 |
| 3.3 | Joint, d 23x1 | 59911509 |
| 3.4 | Tête de douche | 59911510 |
| 3.6 | Vanne d'arrêt | 59911511 |
| 4 | Cartouche thermostatique, G1/2 | 59901640 |
| 4.1 | Joint, d 27x2 | 59901532 |
| 4.2 | Joint, 35x2.5 | 59905020 |
| 4.3 | Vis, M4x4 | 59901027 |
| 4.4 | Manchon de fixation | 59911515 |
| 5 | Vis Loop, M52x1, SW 50 | 59911516 |
| 5.1 | Joint, 50.52x1.78 | 59906841 |
| 6 | Bouchon cache trou Arrêté | 59905012 |
| 6.1 | Joint, d 18x2 | 59901422 |
| 7 | Bouchon cache trou, G1/2 | 59905013 |
| 8 | Flush connector Arrêté | 59911419 |
| 9 | L'anneau d'étanchéité | 59911418 |
| 10 | Adaptateur, H/C reversed Arrêté | 59911430 |
| N.I. | Outil | 59914066 |
| N.I. | Rallonge pour mitigeur encastrés, 35 mm | 59911438 |