

EAN: 4015474681514
static.hansa.com/08040190



- Wanne & Dusche
- Unterputz Einbaukörper, Thermostat
- Wandmontage für Unterputz-Einbaukörper
- Chrom
- Thermostatkartusche zur Temperaturreglung
- Eigensicher gegen Rückfließen im häuslichen Gebrauch (nach DIN EN 1717)

Technische Daten

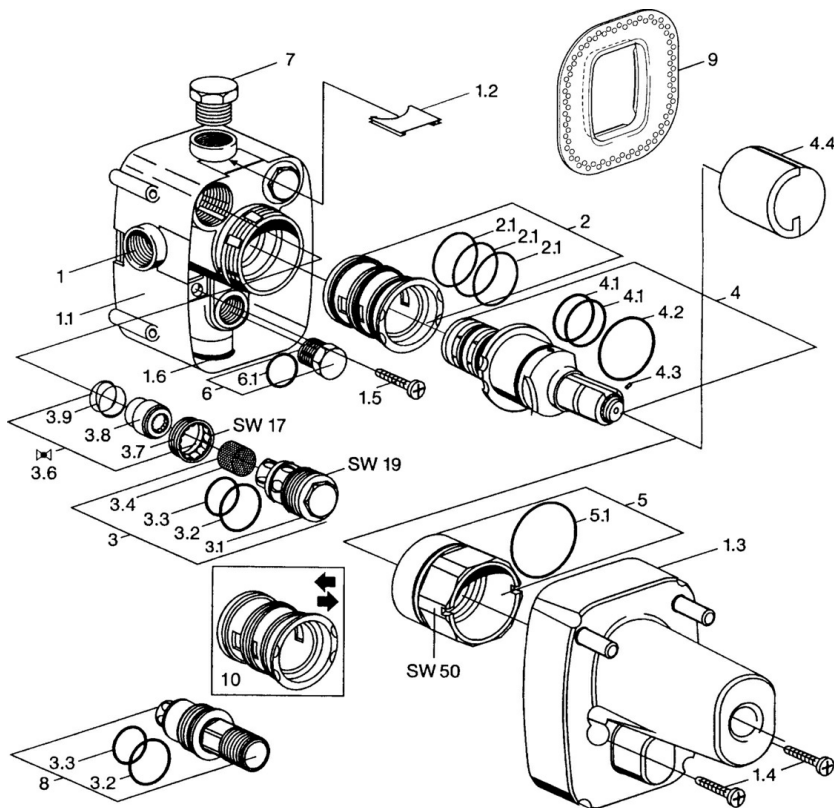
Technische Eigenschaften

Warmwasserversorgung	max. +80°C
Arbeitsdruck	1-10 bar

Vorschriften

EN Standard	EN 1111
-------------	----------------

Ersatzteile



SP08040190

	Name	Art.-Nr.
1.1	Installation box Ausgelaufen	59911500
1.2	Blindstopfen Ausgelaufen	59911501
1.3	Schutzkappe Ausgelaufen	59911502
1.4	Schraube, M5x25 Ausgelaufen	59911503
1.5	Schraube, 5.5x33 Ausgelaufen	59911504
1.6	Formdichtung Ausgelaufen	59911505
2	Adapter	59911514
2.1	O-Ring, d 40x2	59911507
3	Wartungsset, (-2003)	59911508
3	Wartungsset, (2003-)	59694623
3.2	O-Ring, d 25x2.5	59905053
3.3	O-Ring, d 23x1	59911509
3.4	Sieb	59911510
3.6	Absperrventil	59911511
4	Thermostatkartusche, G1/2	59901640
4.1	O-Ring, d 27x2	59901532
4.2	O-Ring, 35x2.5	59905020
4.3	Schraube, M4x4	59901027
4.4	Befestigungshülse	59911515
5	Ringschraube, M52x1, SW 50	59911516
5.1	O-Ring, 50.52x1.78	59906841
6	Blindstopfen Ausgelaufen	59905012
6.1	O-Ring, d 18x2	59901422
7	Blindstopfen, G1/2	59905013
8	Spülstopfen Ausgelaufen	59911419
9	Dichtungsring	59911418
10	Adapter, H/C reversed Ausgelaufen	59911430
N.I.	Werkzeuge	59914066
N.I.	Verlängerungssatz, 35 mm	59911438