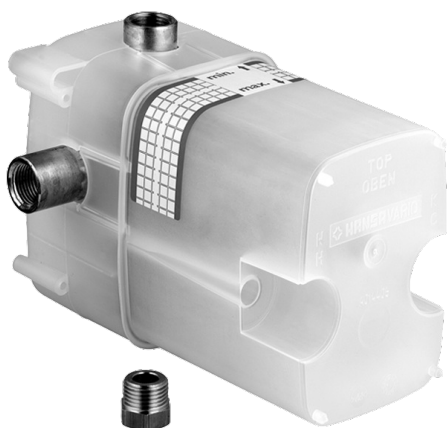


EAN: 4015474681514
static.hansa.com/08040190



- Sprcha & vana
- Podomítkové, Termostatická
- Podomítková instalace
- Chrom
- Termostatická kartuše pro ovládání teploty
- zabezpečeno proti zpětnému toku při použití v domácnosti (podle DIN EN 1717)

Technické údaje

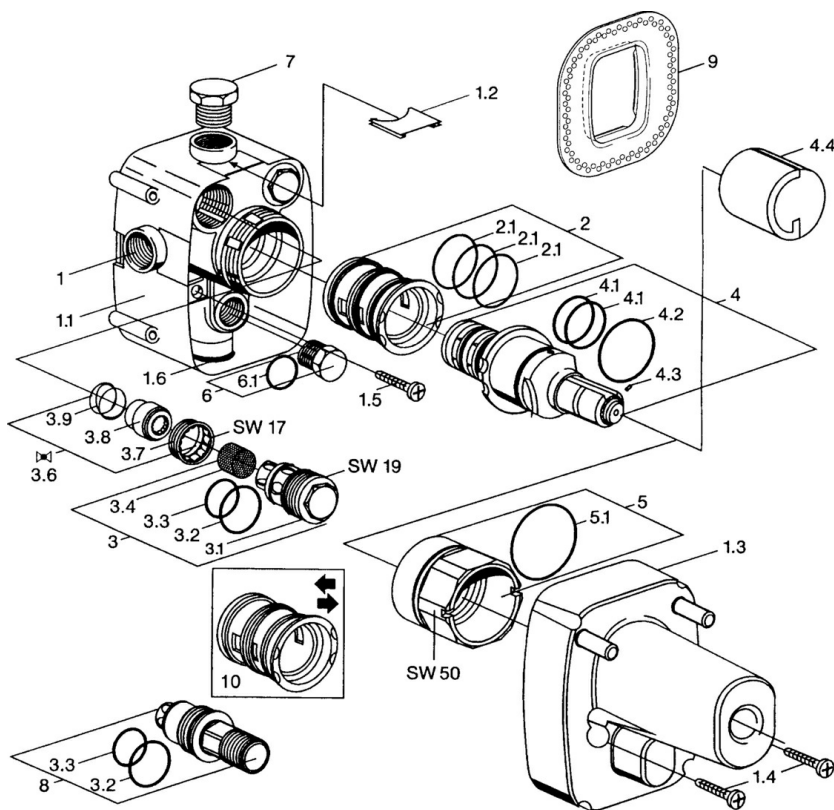
Technické vlastnosti

Zdroj teplé vody	max. +80°C
Pracovní tlak	1-10 bar

Předpisy

Norma EN	EN 1111
----------	----------------

Náhradní díly



SP08040190

Název	Kód	
1.1	Installation box Ukončeno	59911500
1.2	Plug Ukončeno	59911501
1.3	Antivandal krytka termostatu Ukončeno	59911502
1.4	Šroub, M5x25 Ukončeno	59911503
1.5	Šroub, 5.5x33 Ukončeno	59911504
1.6	Těsnící O-kroužek Ukončeno	59911505
2	Adaptér	59911514
2.1	O-kroužek, d 40x2	59911507
3	Sada na údržbu, (-2003)	59911508
3	Sada na údržbu, (2003-)	59694623
3.2	O-kroužek, d 25x2.5	59905053
3.3	O-kroužek, d 23x1	59911509
3.4	Filtr	59911510
3.6	Uzavírací ventil	59911511
4	Termoelement/Kartuše, G1/2	59901640
4.1	O-kroužek, d 27x2	59901532
4.2	O-kroužek, 35x2.5	59905020
4.3	Šroub, M4x4	59901027
4.4	Upevňovací objímka	59911515
5	Oční šroub, M52x1, SW 50	59911516
5.1	O-kroužek, 50.52x1.78	59906841
6	Plug Ukončeno	59905012
6.1	O-kroužek, d 18x2	59901422
7	Plug, G1/2	59905013
8	Flush connector Ukončeno	59911419
9	Těsnící kroužek	59911418
10	Adaptér, H/C reversed Ukončeno	59911430
N.I.	Nástroj	59914066
N.I.	Nástavec-sada, 35 mm	59911438