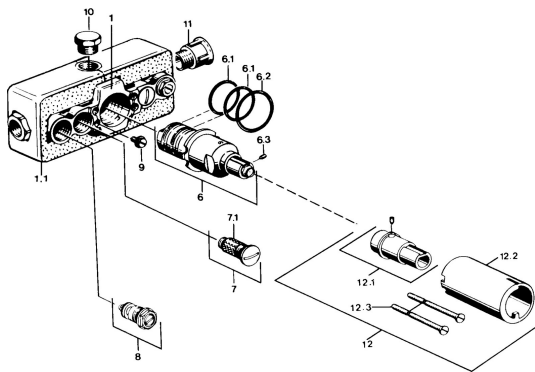


EAN: 4015474596344
static.hansa.com/08040100



- Vasca & doccia
- A incasso, Termostatico
- Montaggio a parete con unità d'incasso
- Cromo
- Regolazione termostatica della temperatura, Filtro/i anti-impurità, Valvola/e di non ritorno
- Impacco isolante in polistirolo espanso
- Senza set esterno

Dati tecnici

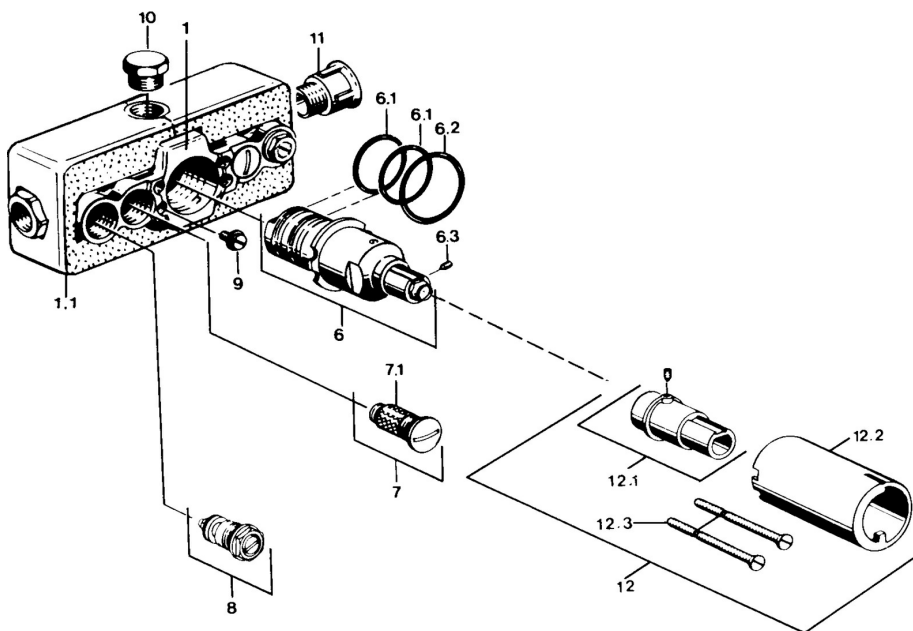
Caratteristiche tecniche

Misura DN (dimensione nominale)	DN 15
Fornitura di acqua calda	max. +80°C
Pressione di esercizio	1-10 bar
Backflow prevention (EN1717)	EB
Materiale	Ottone

Norme

Standard EN	EN 1111
-------------	----------------

Parti di ricambio



SP08040100

	Nome	Codice
6	Cartuccia termostatica, G1/2	59901640
6.1	O-ring, d 27x2	59901532
6.2	O-ring, 35x2.5	59905020
6.3	Screw, M4x4	59901027
6.4	Kit di guarnizione	59910656
7	Valvola antiriflusso	59901610
7.1	Filtro Fuori produzione	59901638
8	Valvola di intercettazione	59901644
9	Screw, M6	59901641
10	Tappo, G1/2	59905013
12	Prolunga, 35 mm Cromo	59901607
N.I.	Cartuccia termostatica, H/C reversed	59901940