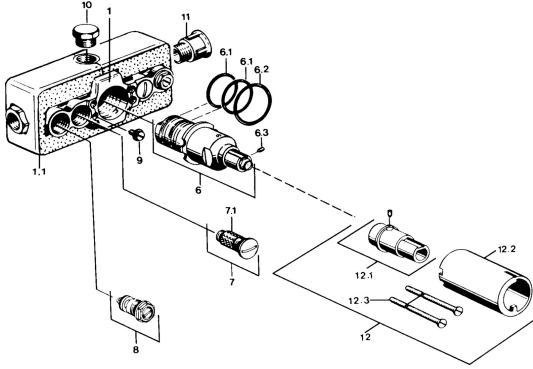


EAN: 4015474596344
static.hansa.com/08040100



- Baignoire et douche
- Encastré, Thermostatique
- Montage mural encastré
- Chrome
- Cartouche thermostatique, Filtre(s) à impuretés, Valve(s) anti-retour
- Pack d'isolation en polystyrène
- Sans kit de finition

Caractéristiques techniques

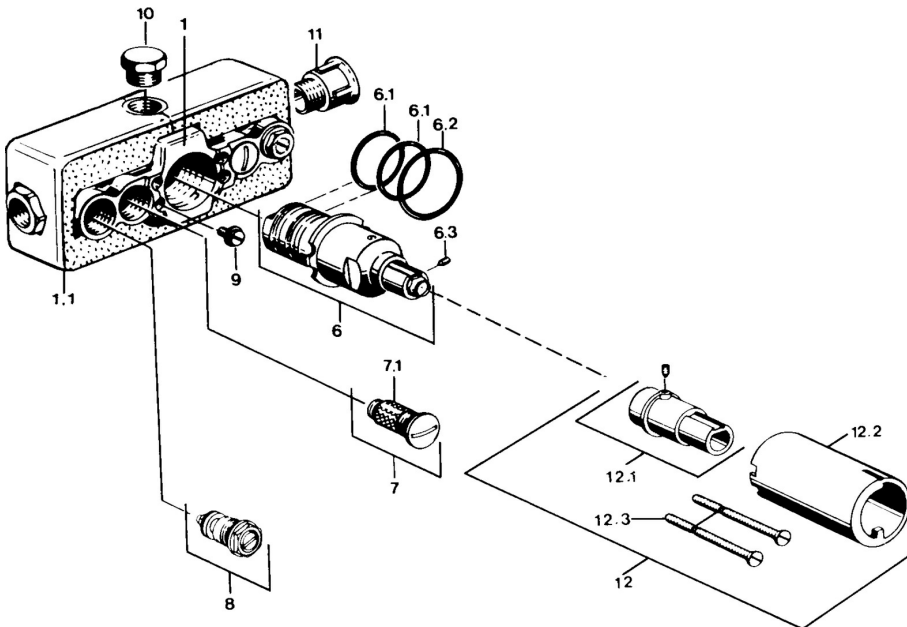
Caractéristiques techniques

Taille DN (diamètre nominal)	DN 15
Alimentation en eau chaude	max. +80°C
Pression de service	1-10 bar
Dispositif de protection (EN1717)	EB
Matériau	brass

Règlementations

Norme EN	EN 1111
----------	----------------

Pièces de rechange



SP08040100

	Nom	Code
6	Cartouche thermostatique, G1/2	59901640
6.1	Joint, d 27x2	59901532
6.2	Joint, 35x2.5	59905020
6.3	Vis, M4x4	59901027
6.4	Set de fixation pour bec	59910656
7	Clapet anti-retour	59901610
7.1	Tête de douchette Arrêté	59901638
8	Vanne d'arrêt	59901644
9	Vis, M6	59901641
10	Bouchon cache trou, G1/2	59905013
12	Rallonge pour mitigeur encastrés, 35 mm	59901607
N.I.	Cartouche thermostatique, H/C reversed	59901940