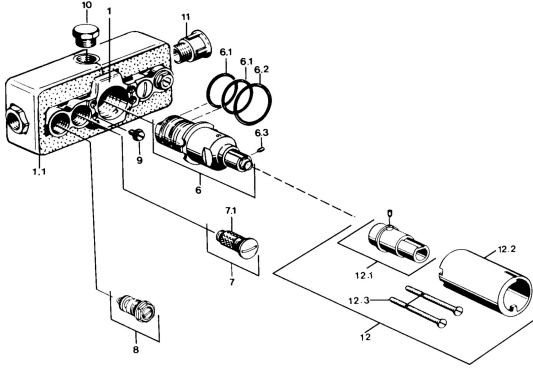


EAN: 4015474596344  
[static.hansa.com/08040100](http://static.hansa.com/08040100)



- Wanne & Dusche
- Unterputz Einbaukörper, Thermostat
- Wandmontage für Unterputz-Einbaukörper
- Chrom
- Thermostatkartusche zur Temperaturreglung, Schmutzfilter, Rückflussverhinderer
- Isolierpack aus Styropor
- Ohne Fertigmontageset

## Technische Daten

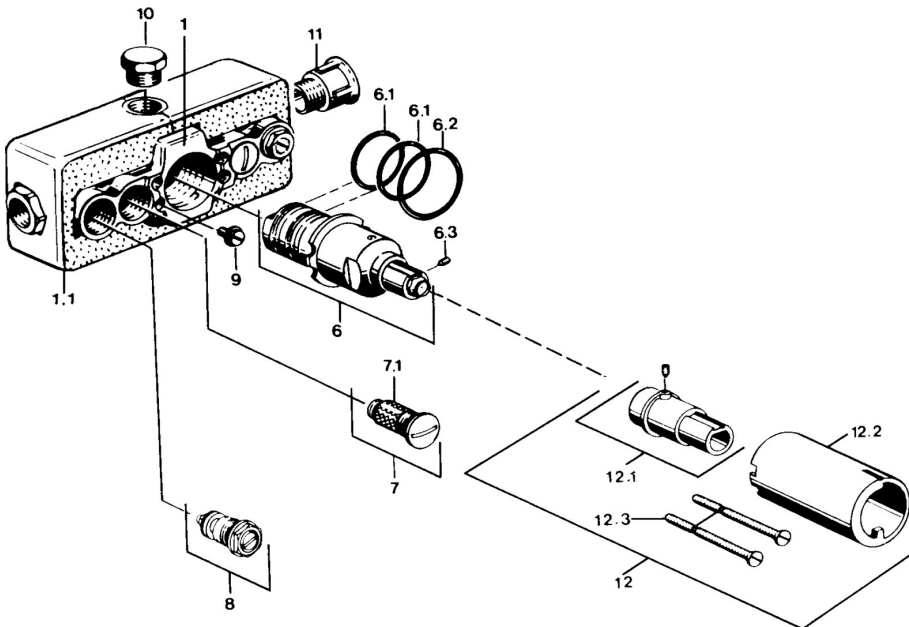
### Technische Eigenschaften

DN-Größe (Nennmaß)	<b>DN 15</b>
Warmwasserversorgung	<b>max. +80°C</b>
Arbeitsdruck	<b>1-10 bar</b>
Sicherungseinrichtung (EN1717)	<b>EB</b>
Werkstoff	<b>Messing</b>

### Vorschriften

EN Standard	<b>EN 1111</b>
-------------	----------------

## Ersatzteile



### SP08040100

	Name	Art.-Nr.
6	Thermostatkartusche, G1/2	59901640
6.1	O-Ring, d 27x2	59901532
6.2	O-Ring, 35x2.5	59905020
6.3	Schraube, M4x4	59901027
6.4	Dichtungsset	59910656
7	Rückflussverhinderer	59901610
7.1	Sieb Ausgelaufen	59901638
8	Absperrventil	59901644
9	Schraube, M6	59901641
10	Blindstopfen, G1/2	59905013
12	Verlängerungssatz, 35 mm	59901607
N.I.	Thermostatkartusche, H/C reversed	59901940