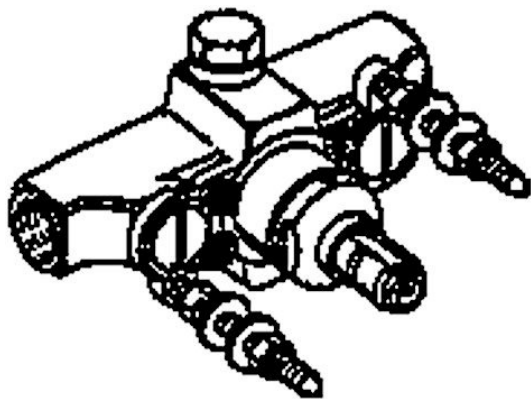


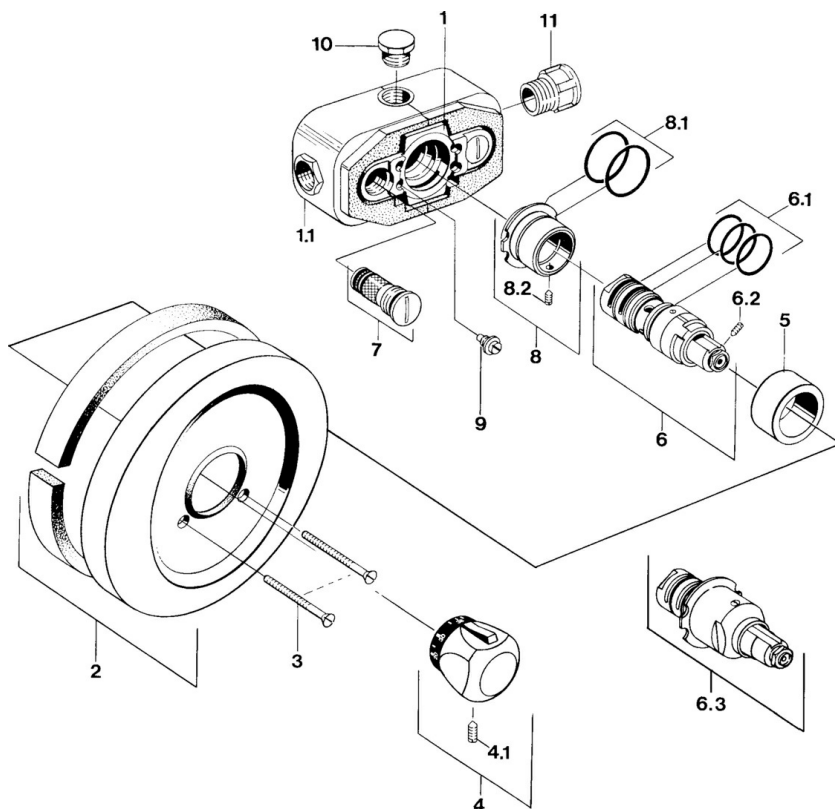
EAN: 4015474596351
static.hansa.com/08020100

- Accessori
- A incasso, Termostatico
- Montaggio a parete con unità d'incasso
- Regolazione termostatica della temperatura



Dati tecnici

Parti di ricambio



SP08020100

	Nome	Codice
3	Screw, M5x65 Cromo	59904847
4.1	Screw, M6x9.5	59901609
6	Cartuccia termostatica Fuori produzione	59906401
6.1	O-ring, d 27x2	59901532
6.2	Screw, M4x4	59901027
6.3	Cartuccia termostatica, G1/2	59901640
7	Valvola antiriflusso	59901610
8.1	O-ring, 35x2.5	59905020
8.2	Screw, M6x9.5	59901609
9	Screw, M6	59901641
10	Tappo, G1/2	59905013