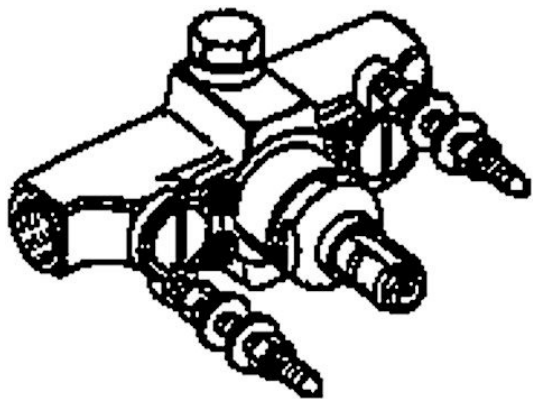


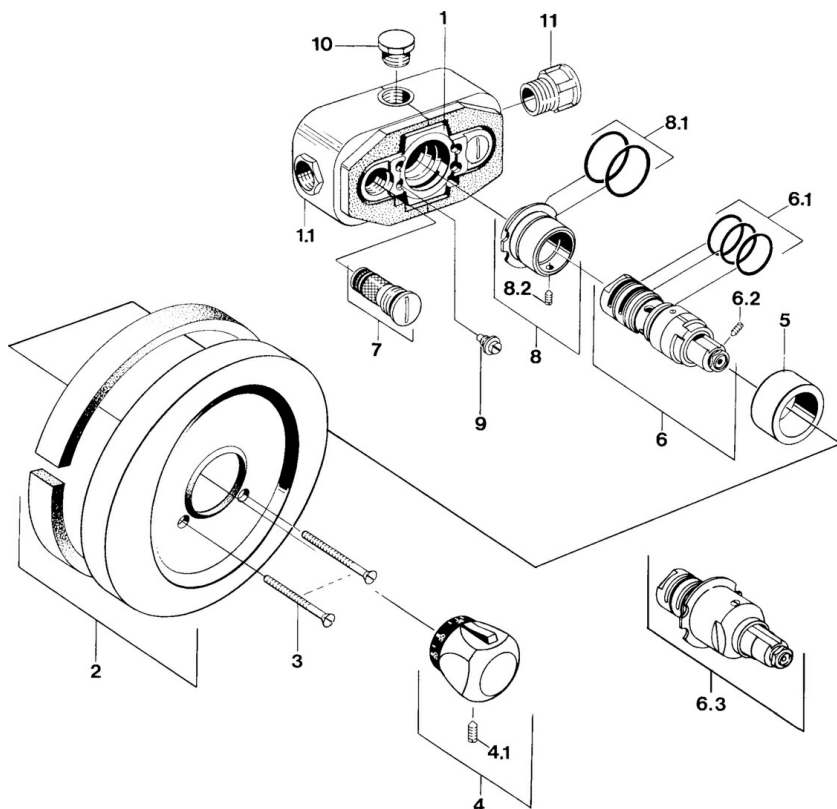
EAN: 4015474596351
static.hansa.com/08020100

- Equipement auxiliaire
- Encastré, Thermostatique
- Montage mural encastré
- Cartouche thermostatique



Caractéristiques techniques

Pièces de rechange



SP08020100

	Nom	Code
3	Vis, M5x65	59904847
4.1	Vis, M6x9.5	59901609
6	Cartouche thermostatique Arrêté	59906401
6.1	Joint, d 27x2	59901532
6.2	Vis, M4x4	59901027
6.3	Cartouche thermostatique, G1/2	59901640
7	Clapet anti-retour	59901610
8.1	Joint, 35x2.5	59905020
8.2	Vis, M6x9.5	59901609
9	Vis, M6	59901641
10	Bouchon cache trou, G1/2	59905013