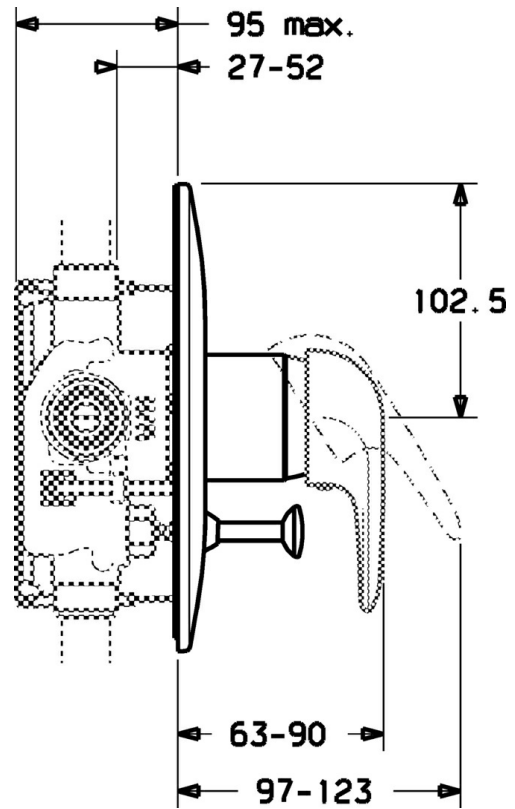


EAN: 4015474656871  
[static.hansa.com/0786910084](https://static.hansa.com/0786910084)

- Baignoire et douche
- Kit de finition
- Montage mural encastré
- Noir

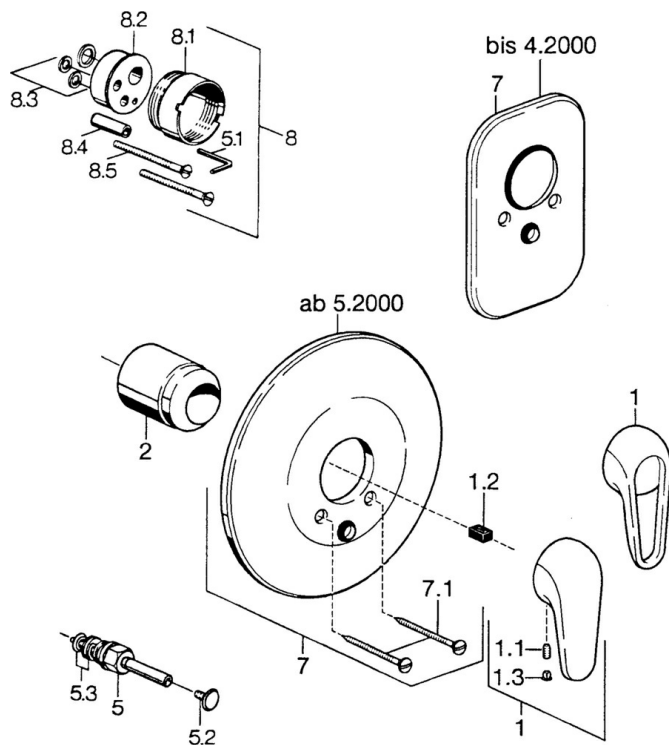


## Caractéristiques techniques

### Caractéristiques techniques

Alimentation en eau chaude	max. +80°C
Pression de service	0.5-10 bar

## Pièces de rechange



### SP07869100

	Nom	Code
2	Chape	59904820
5	Inverseur Blanc Arrêté	59910901
5	Inverseur	59910900
5.2	Bouton brousse	59904828
5.3	Set de fixation pour bec	59904791
7	Rosaces Blanc Arrêté	59911968
7	Rosaces, d 205 mm	59911967
7	Rosaces Arrêté	59911016
7.1	Vis, M5x65 Blanc Arrêté	59906672
7.1	Vis, M5x65	59904847
7.3	Chape crantée	59904846
8	Rallonge pour mitigeur encastrés, 20 mm	59904983
8.3	Set de fixation pour bec	59904850