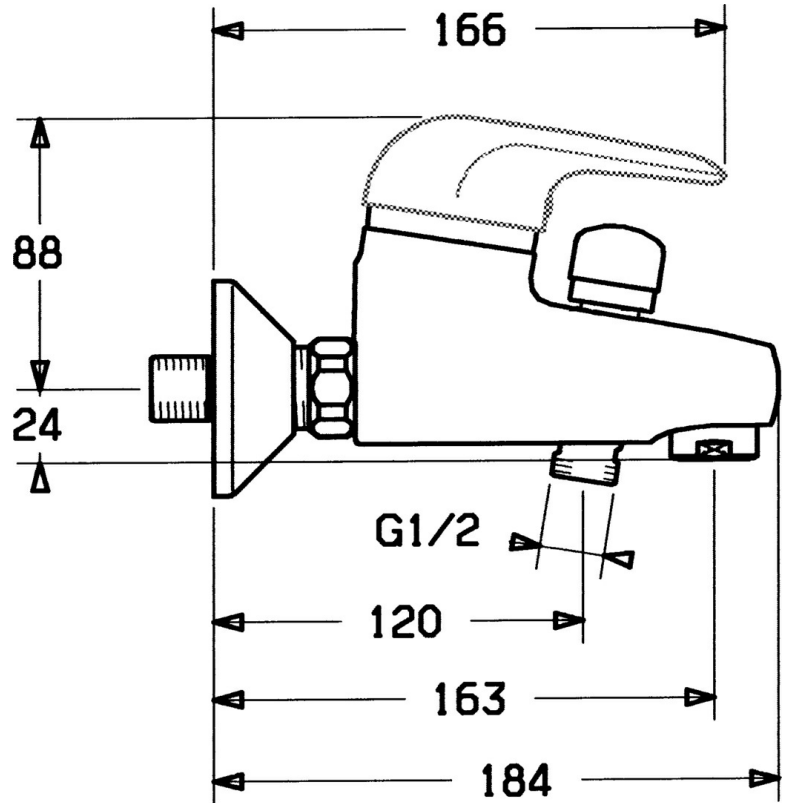


EAN: 4015474657038  
[static.hansa.com/0778210084](http://static.hansa.com/0778210084)

- Baignoire et douche
- Monocommande
- Montage mural
- Noir
- Valve(s) anti-retour
- Sans levier de réglage

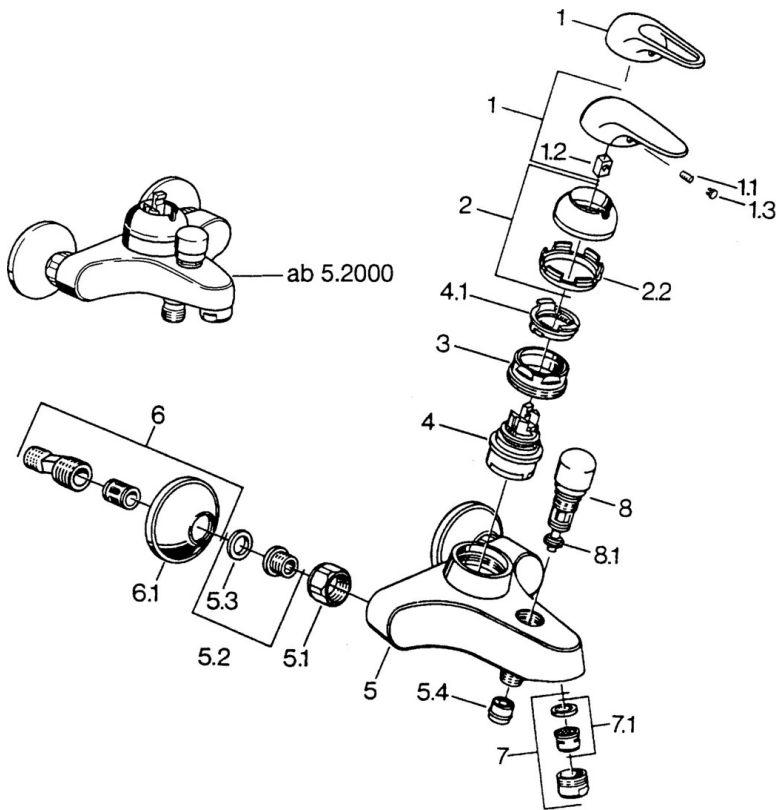


## Caractéristiques techniques

### Caractéristiques techniques

Alimentation en eau chaude	max. +80°C
Pression de service	0.5-10 bar
Dispositif de protection (EN1717)	EB

## Pièces de rechange



### SP07782100

	Nom	Code
2	Chape	59906563
2.2	Manchon de fixation	59906695
3	Vis Loop, M50x1, SW45	59904775
4	Cartouche, 4.8 eco	59904601
4.1	Hot water limiter	59904759
5.1	Écrou de connexion, G3/4, AF30	59902230
5.2	Siège, G1/2, L, WAF10	59904618
5.3	Joint, 23.9x15.2x2	59902689
5.4	Clapet anti-retour	59905714
6	Excentrique, G3/4xG1/2	59904793
7	Aérateur, M24x1 B	59905872
7	Aérateur, M28x1 C	59902088
7.1	Aérateur, M22/M24	59905873
8	Inverseur Blanc Arrêté	59910804
8	Inverseur	59910803
8.1	Set de fixation pour bec	59904791