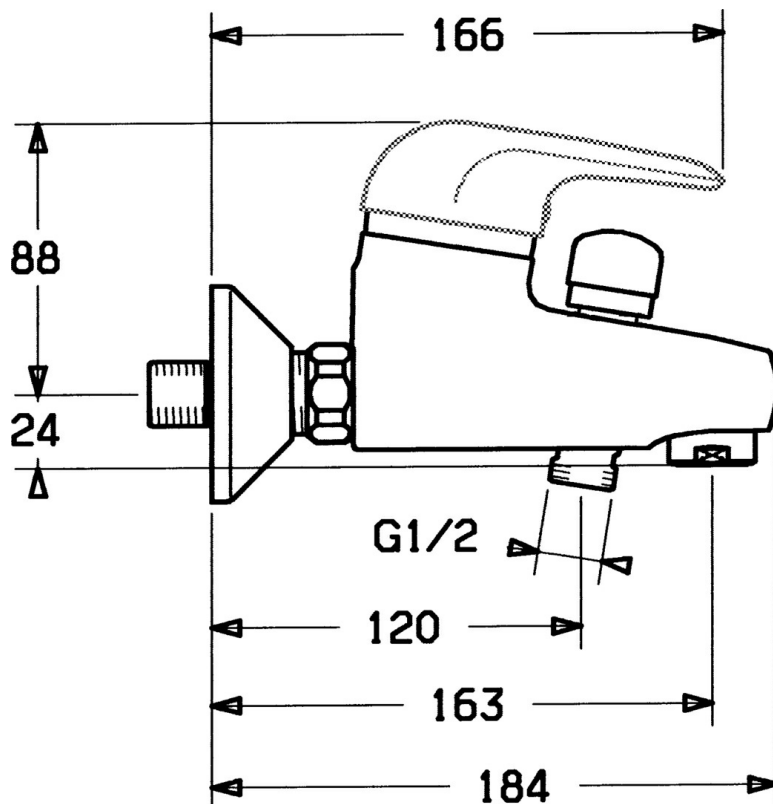


EAN: 4015474656925
static.hansa.com/07782100



- Vasca & doccia
- Monocomando
- Montaggio a parete
- Cromo
- Valvola/e di non ritorno
- Senza leva di comando

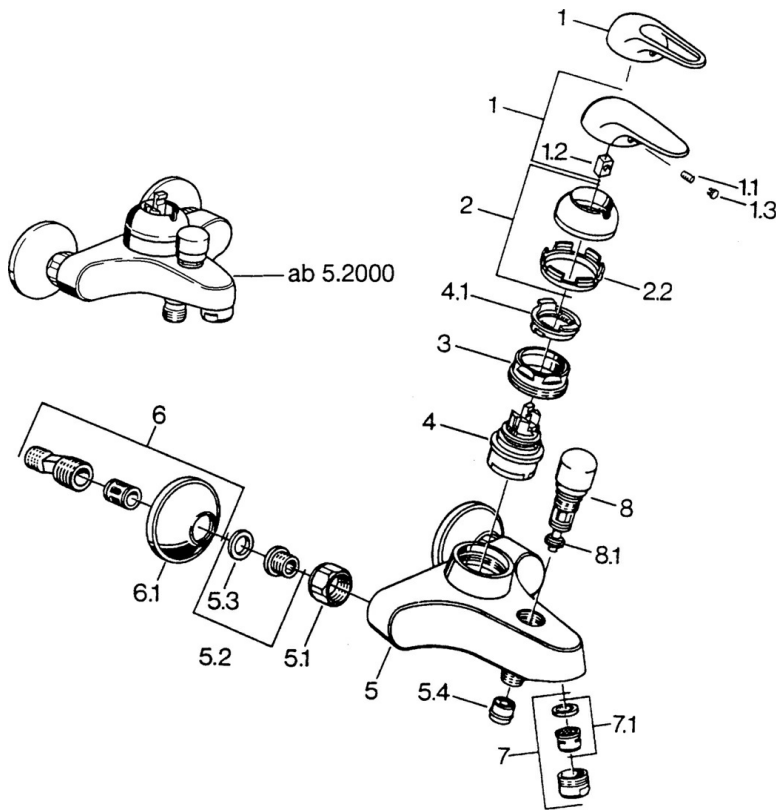


Dati tecnici

Caratteristiche tecniche

Fornitura di acqua calda	max. +80°C
Pressione di esercizio	0.5-10 bar
Backflow prevention (EN1717)	EB

Parti di ricambio



SP07782100

	Nome	Codice
2	Cappuccio Cromo	59906563
2.2	Manicotto di fissaggio	59906695
3	Vite eye, M50x1, SW45	59904775
4	Cartuccia, 4.8 eco	59904601
4.1	Hot water limiter	59904759
5.1	Dado di collegamento, G3/4, AF30	59902230
5.2	Seat, G1/2, L, WAF10	59904618
5.3	Anello di tenuta, 23.9x15.2x2	59902689
5.4	Valvola antiriflusso	59905714
6	Eccentrico, G3/4xG1/2 Cromo	59904793
7	Aeratore, M24x1 B Cromo	59905872
7	Aeratore, M28x1 C Cromo	59902088
7.1	Aeratore, M22/M24	59905873
8	Deviatore Bianco Fuori produzione	59910804
8	Deviatore Cromo	59910803
8.1	Kit di guarnizione	59904791