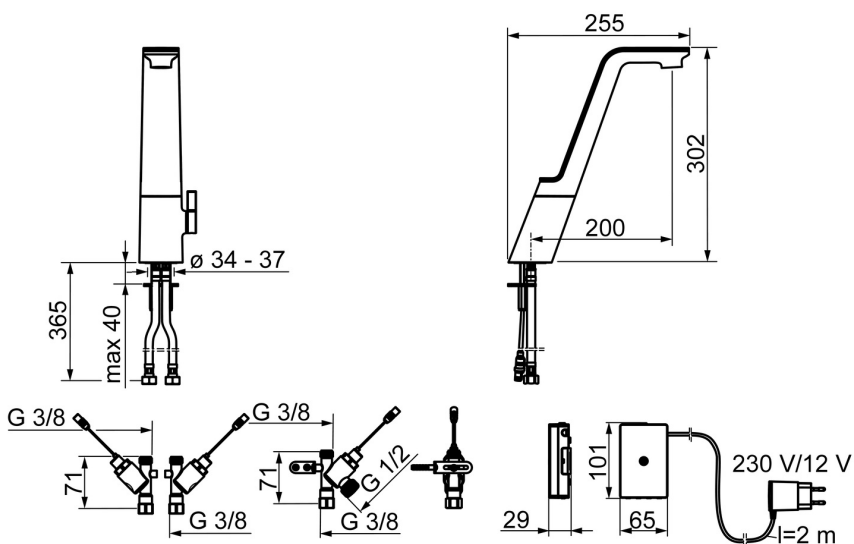
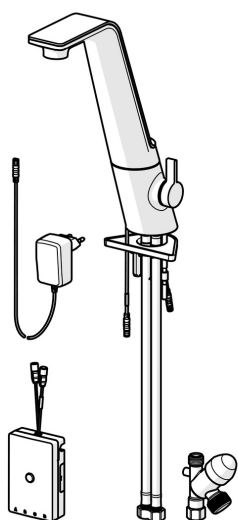


EAN: 4015470030439
static.hansa.com/07772203



- Cucina
- Tiptronic, Trasformatore a spina, Valvola per lavastoviglie
- Montaggio d'appoggio
- Cromo/Bianco
- Bocca orientabile, Opzione di limitazione del raggio di rotazione
- Rompigetto integrato, Rompigetto Standard
- Valvola d'arresto elettronica per lavastoviglie
- Manopola di regolazione temperatura, Manopola di regolazione portata
- Valvola di miscelazione manuale
- Valvola elettromagnetica, Elemento di controllo, Alimentatore di corrente incluso, Indicatori luminosi
- Collegamento con flessibili
- impostazioni del software regolabili (con chiave magnetica)



Dati tecnici

Caratteristiche flusso

Portata 3 bar **8.4 l/min**

Caratteristiche tecniche

Misura DN (dimensione nominale) **DN15**
 Fornitura di acqua calda **max. +70°C**
 Pressione di esercizio **1-10 bar**
 Misura della connessione **G3/8**
 Projection **200 mm**
 Materiale **Ottone**

Impostazioni software

Scarico automatico **off (off/12/24/48/72 h)**
 Periodo di scarico automatico **30 s (10-600 s)**
 Tempo di apertura del rubinetto della lavastoviglie **4 h / 12 h**
 Periodo di scorrimento max. **6 s (4-60 s) / 60 s (30-600 s)**

Caratteristiche elettroniche

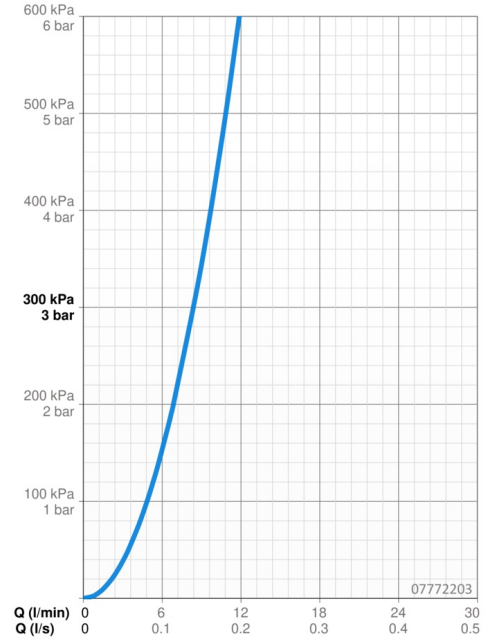
Collegamento elettrico **230 / 12 V**

Norme

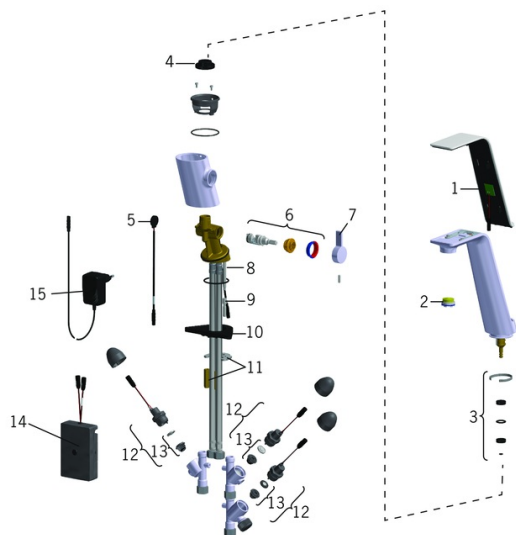
Direttiva EU **C € Low Voltage Directive 2014/35/EU , EMC Directive 2014/30/EU , RoHS Directive 2011/65/EU**
 Standard EN **EN 15091, ETSI EN 301 489-1 V1.9.2 , ETSI EN 300 328 v2.2.2 , EN 61000-6-1:2007 , EN 61000-6-3:2007+A1:2011+AC:2012 , EN 60335-1:2012+A11+A13+A14+A14+A2+A15:2021, Part 19.11.4**
 Classe di rumorosità **I (ISO 3822) Oras lab.**
 Classe di protezione **IP 44**

Certificati/Dichiarazioni

Dichiarazione di conformità **LVD**



Parti di ricambio



SP0772203

	Nome	Codice
01	Cover full	59914446
02	Aerettore e chiave, M24x1 STD CC S	59914143
03	Bearing kit for spout Fuori produzione	59914447
04	Vite per bloccaggio bocca Fuori produzione	59914448
05	Involucro elettronico Fuori produzione	59914449
06	Temperature adjustment spindle Fuori produzione	59914450
07	Leva Fuori produzione	59914451
08	Viti di fissaggio, M6x65 Fuori produzione	59914259
09	Kit viti per prolunga, M6 Fuori produzione	59914175
10	Base per fissaggio	59910008
11	Set di fissaggio	59914132
12	Valvola magnetica, 3 V	59914338
13	Membrana per valvola magnetica	1006500V
13	Membrana Fuori produzione	59914126
14	Unità di comando	59914452
15	Alimentazione elettrica, 230/12 V, 500 mA	64490100