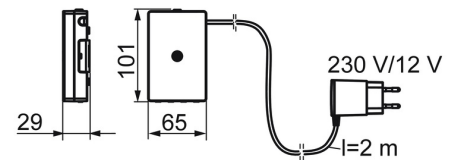
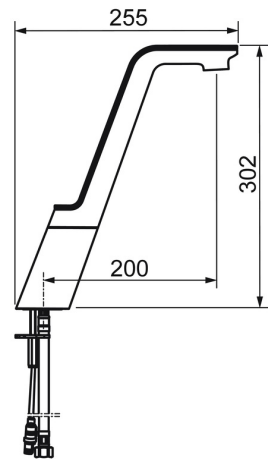
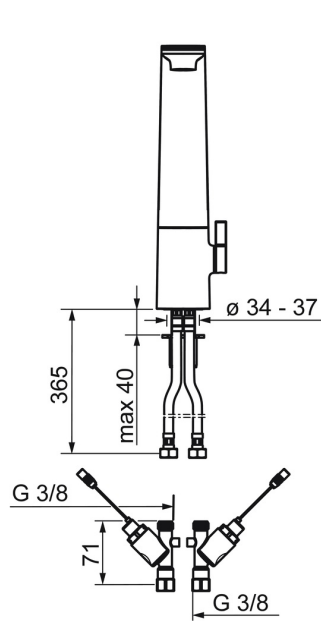
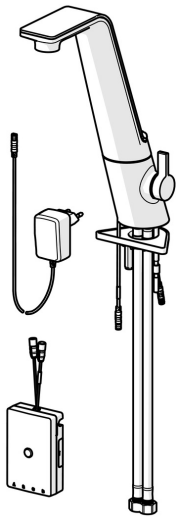


EAN: 4015470030422  
[static.hansa.com/07762203](http://static.hansa.com/07762203)



- Küche
- Tiptronic, Steckernetzteil
- Standmontage
- Chrom/Weiss
- Schwenkbarer Auslauf, Anschlag herausnehmbar
- CACHÉ® Strahlregler, ohne Mundstück direkt in den Armaturenauslauf geschraubt, CASCADE® Strahlregler
- Temperatureinstellgriff, Durchflusseinstellgriff
- Mischventil zur manuellen Temperatureinstellung
- Magnetventil, Kontrolleinheit, Signalleuchten
- Anschluss über flexible Druckschläuche
- Softwareeinstellungen per Magnetschlüssel veränderbar



## Technische Daten

### Durchflusseigenschaften

Durchfluss bei 3 bar **8.4 l/min**

### Technische Eigenschaften

DN-Größe (Nennmaß) **DN15**  
 Warmwasserversorgung **max. +70°C**  
 Arbeitsdruck **1-10 bar**  
 Anschlussgröße **G3/8**  
 Ausladung **200 mm**

### Software-Einstellungen

Hygienespülung **off (off/12/24/48/72 h)**  
 Dauer Hygienespülung **30 s (10-600 s)**  
 Max. Fließdauer **6 s (4-60 s) / 60 s (30-600 s)**

### Elektronische Eigenschaften

Elektrischer Anschluss **230 / 12 V**

### Vorschriften

EU Directive **C € Low Voltage Directive 2014/35/EU , EMC Directive 2014/30/EU , RoHS Directive 2011/65/EU**

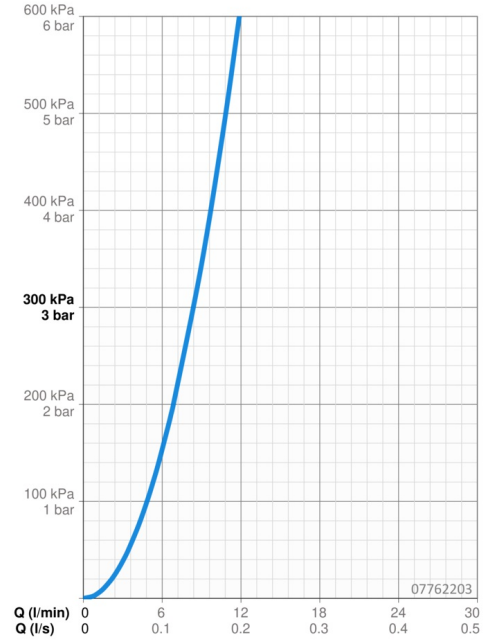
EN Standard **EN 15091, ETSI EN 301 489-1 V1.9.2 , ETSI EN 300 328 v2.2.2 , EN 61000-6-1:2007 , EN 61000-6-3:2007+A1:2011+AC:2012 , EN 60335-1:2012+A11+A13+A1+A14+A2+A15:2021, Part 19.11.4**

Geräuschklasse **I (ISO 3822) Oras lab.**

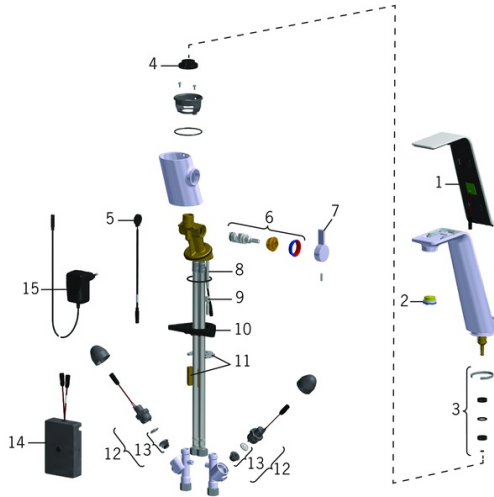
Schutzklasse **IP 44**

### Zulassungen und Deklarationen

Konformitätserklärung **LVD**



## Ersatzteile



### SP07762203

	Name	Art.-Nr.
01	Abdeckung komplett	59914446
02	Luftsprudler und Schlüssel, M24x1 STD CC S	59914143
03	Dichtungskit für Auslauf Ausgelaufen	59914447
04	Begrenzer für Schwenkauslauf Ausgelaufen	59914448
05	Elektronikgehäuse Ausgelaufen	59914449
06	Temperatureinstellung Spindel Ausgelaufen	59914450
07	Hebel Ausgelaufen	59914451
08	Befestigungsschraube, M6x65 Ausgelaufen	59914259
09	Verlängerungsschraubensatz, M6 Ausgelaufen	59914175
10	PVC-Befestigungsplatte	59910008
11	Befestigungssatz	59914132
12	Magnetventil, 3 V	59914338
13	Membrane für Magnetventil	1006500V
13	Membrane Ausgelaufen	59914126
14	Kontrolleinheit	59914452
15	Netzteil, 230/12 V, 500 mA	64490100