

Technische gegevens

Doorstromingseigenschappen

Doorstroomhoeveelheid bij 3 bar (met debietregelaar) **4.2 l/min**

Technische eigenschappen

DN-maat **DN15**
 Warmwatertoevoer **max. +70°C**
 Werkdruk **1-10 bar**
 Aansluitmaat **G3/8**
 Projection **118 mm**

Software-instellingen

Automatische spoeling **off (off/12/24/48/72 h)**
 Automatische spoeling periode **30 s (10-600 s)**
 Max. looptijd **6 s (4 s-60 s) / 60 s (30 s-600 s)**

Eigenschappen elektronica

Batterij **Lithium 2CR5 6 V, AA 1.5 V Lithium x 2, CR 2450 3 V**

Voorschriften

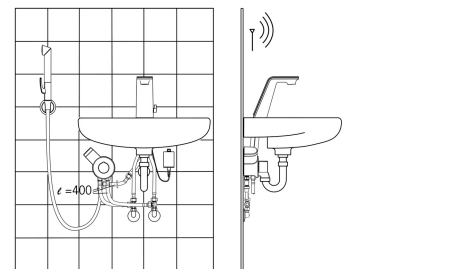
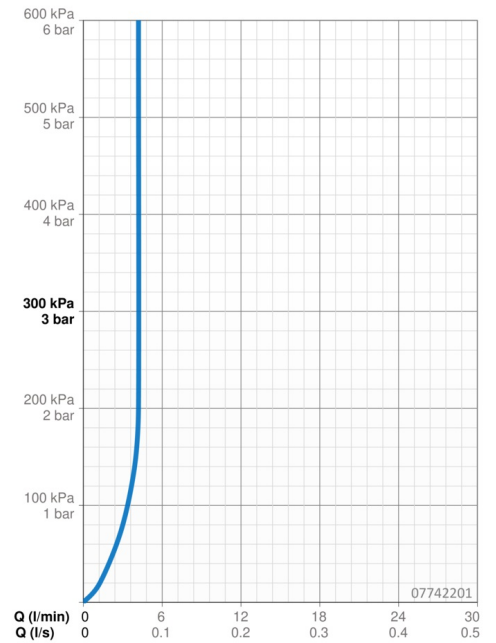
EU-richtlijn **C E EMC Directive 2014/30/EU, RoHS Directive 2011/65/EU**
 EN-norm **EN 1113, EN 15091, ETSI EN 301 489-1 V1.9.2, ETSI EN 300 328 v2.2.2, EN 61000-6-1:2007, EN 61000-6-3:2007+A1:2011+AC:2012, EN 60335-1:2012+A11+A13+A14+A15:2021, Part 19.11.4**
 Geluidsklasse **I (ISO 3822)**
 Beschermingsklasse **IP 44**

Toestemmingen en Verklaringen

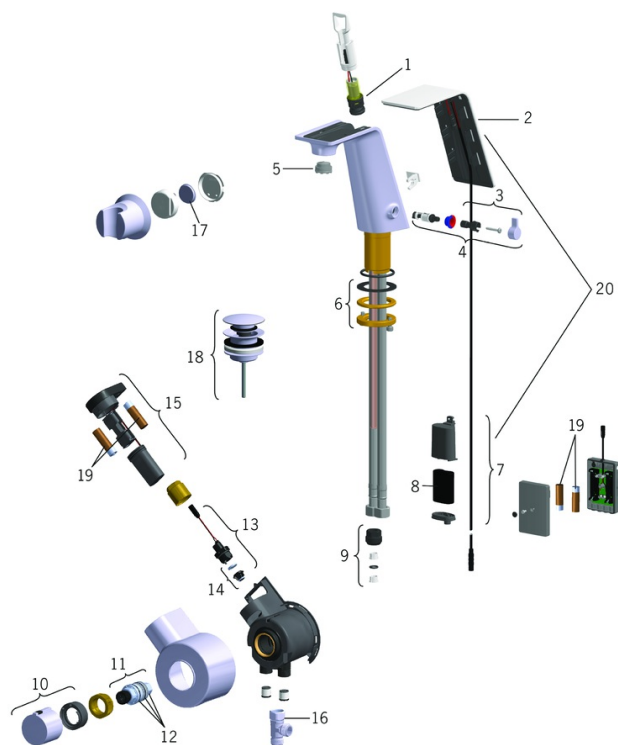
UN38.3 **UN38-3 Panasonic CR2450**
 Verklaring van overeenstemming **EMC**



reddot award 2016
winner



Reserveonderdelen



SP07742201

	Naam	Code
01	Ventiel	59914439
02	Kap	59914440
03	Temperatuur hendel Stopgezet	59914441
04	Temperatuur regeling	59914442
05	Mousseur en sleutel, M21.5x1 HC B	59914443
06	Bevestigingskit Stopgezet	59914444
07	Patareikarrik kompl., 2CR5 6 V	59914088
08	Batterij, 2CR5 6 V	59911670
09	Nippel Stopgezet	59914133
10	Temperatuur hendel Stopgezet	59914134
11	Thermostaat/binnenwerk, 3.4	59914114
12	O-ring	59914113
13	Ventiel, 3 V	59914125
14	Membraan voor ventiel	1006500V
14	Membraan Stopgezet	59914126
15	Controle eenheid, 3 V Stopgezet	59914135
16	Ejector Stopgezet	59914251
17	Batterij, CR2450 3 V Lithium	59914137
18	"Pop up" afvoer Chrom	59913988
19	Batterij, 1.5 V AA Lithium	59914136
20	Update kit, -08/19	59914772