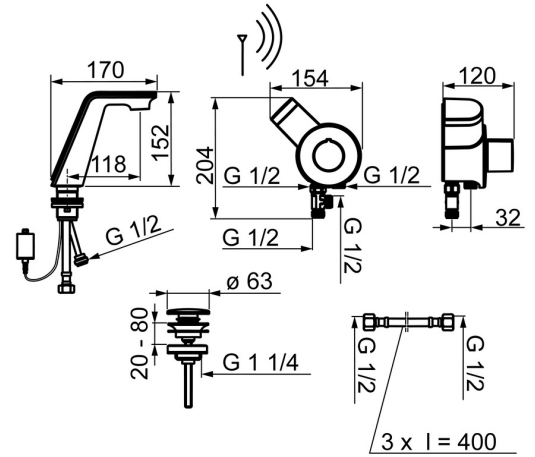
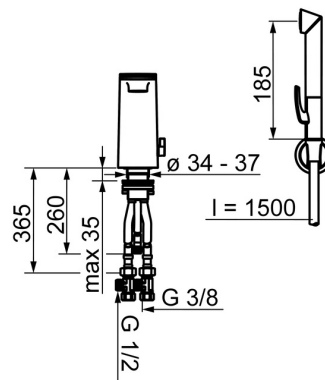
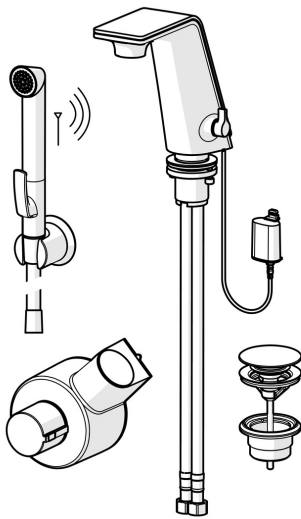


EAN: 4015470030415
static.hansa.com/07742201



- Lavabo
- Tiptronic, Alimentazione a batteria, Bidetta
- Montaggio d'appoggio
- Cromo/Bianco
- Bocca fissa
- Rompigetto orientabile, Rompigetto integrato
- Manopola di regolazione temperatura
- Piletta di scarico push
- Doccetta a mano, Supporto doccetta, Flessibile doccia (1500 mm)
- Bidetta Smart con comando a distanza
- Valvola di miscelazione manuale, Regolazione termostatica della temperatura
- Indicazione batteria scarica, Indicatori luminosi, Elemento di controllo
- Collegamento con flessibili
- impostazioni del software regolabili (con chiave magnetica), Condotti acqua senza rivestimento in nichel
- 1 getto



Dati tecnici

Caratteristiche flusso

Portata 3 bar (con limitatore di flusso) **4.2 l/min**

Caratteristiche tecniche

Misura DN (dimensione nominale) **DN15**
 Fornitura di acqua calda **max. +70°C**
 Pressione di esercizio **1-10 bar**
 Misura della connessione **G3/8**
 Projection **118 mm**

Impostazioni software

Scarico automatico **off (off/12/24/48/72 h)**
 Periodo di scarico automatico **30 s (10-600 s)**
 Periodo di scorrimento max. **6 s (4 s-60 s) / 60 s (30 s-600 s)**

Caratteristiche elettroniche

Batteria **Lithium 2CR5 6 V, AA 1.5 V Lithium x 2, CR 2450 3 V**

Norme

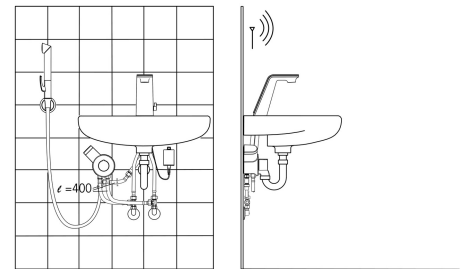
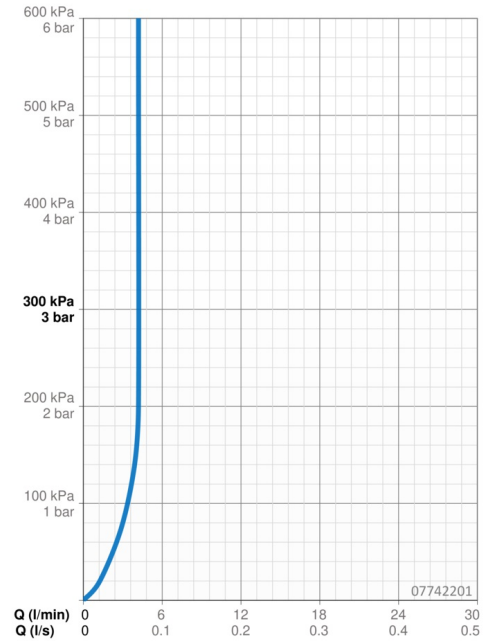
Direttiva EU **C E EMC Directive 2014/30/EU, RoHS Directive 2011/65/EU**
 Standard EN **EN 1113, EN 15091, ETSI EN 301 489-1 V1.9.2, ETSI EN 300 328 v2.2.2, EN 61000-6-1:2007, EN 61000-6-3:2007+A1:2011+AC:2012, EN 60335-1:2012+A11+A13+A14+A14+A2+A15:2021, Part 19.11.4**
 Classe di rumorosità **I (ISO 3822)**
 Classe di protezione **IP 44**

Certificati/Dichiarazioni

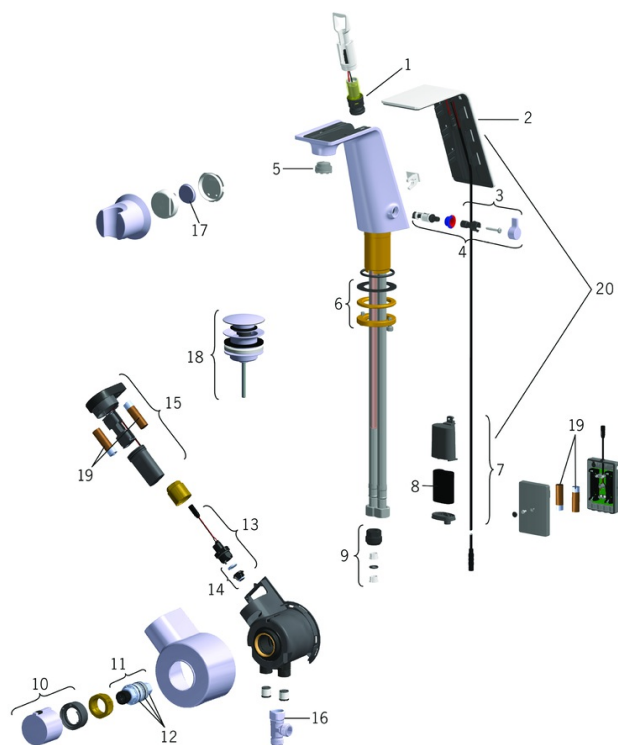
UN38.3 **UN38-3 Panasonic CR2450**
 Dichiarazione di conformità **EMC**



reddot award 2016
winner



Parti di ricambio



SP07742201

	Nome	Codice
01	Valvola magnetica	59914439
02	Cappuccio	59914440
03	Maniglia per regolazione della temperatura Fuori produzione	59914441
04	Regolatore di temperatura	59914442
05	Aeratore e chiave, M21.5x1 HC B	59914443
06	Kit dadi di fissaggio Fuori produzione	59914444
07	Box per batteria completo, 2CR5 6 V	59914088
08	Batteria, 2CR5 6 V	59911670
09	Nipplo Fuori produzione	59914133
10	Maniglia per regolazione della temperatura Fuori produzione	59914134
11	Cartuccia termostatica, 3,4	59914114
12	O-ring	59914113
13	Valvola magnetica, 3 V	59914125
14	Membrana per valvola magnetica	1006500V
14	Membrana Fuori produzione	59914126
15	Unità di comando, 3 V Fuori produzione	59914135
16	Ejector Fuori produzione	59914251
17	Batteria, CR2450 3 V Lithium	59914137
18	Scarico rapido Cromo	59913988
19	Batteria, 1,5 V AA Lithium	59914136
20	Update kit, -08/19	59914772