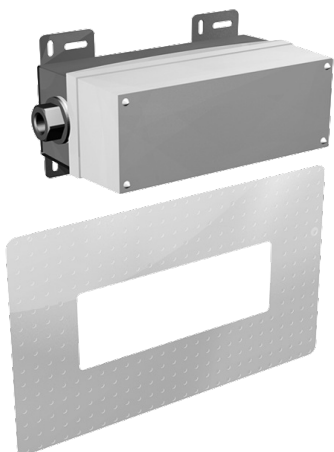
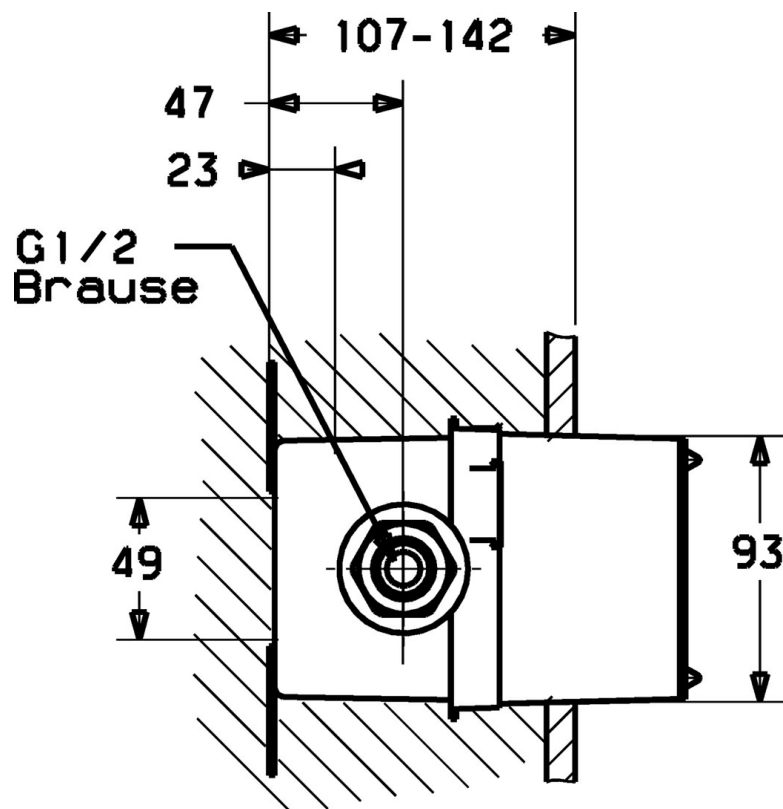


EAN: 4015474123946
static.hansa.com/07710100



- Bagno
- A incasso
- Montaggio a parete con unità d'incasso
- Cromo

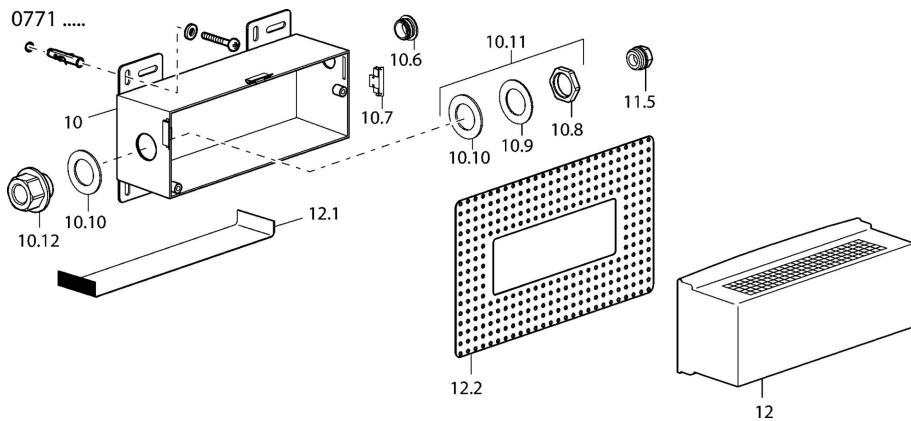


Dati tecnici

Caratteristiche tecniche

Fornitura di acqua calda	max. +80°C
Pressione di esercizio	0.5-10 bar

Parti di ricambio



SP07710100

	Nome	Codice
10.11	Kit dadi di fissaggio Cromo	59910705
11.5	Tappo Fuori produzione	59905012
12.2	Installation sleeve Fuori produzione	59912963