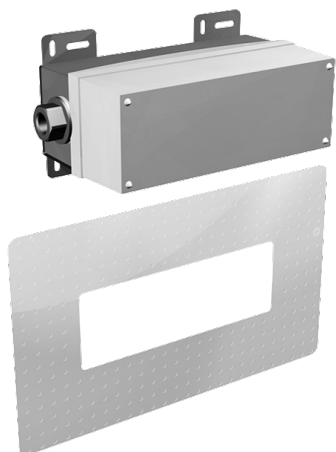
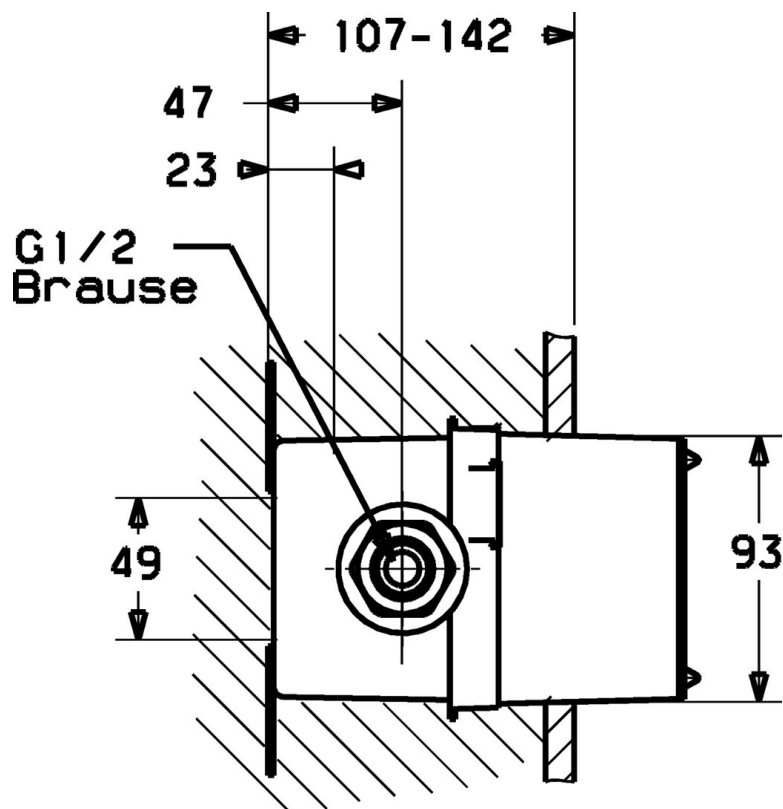


EAN: 4015474123946  
[static.hansa.com/07710100](http://static.hansa.com/07710100)



- Salle de bain
- Encastré
- Montage mural encastré
- Chrome



## Caractéristiques techniques

### Caractéristiques techniques

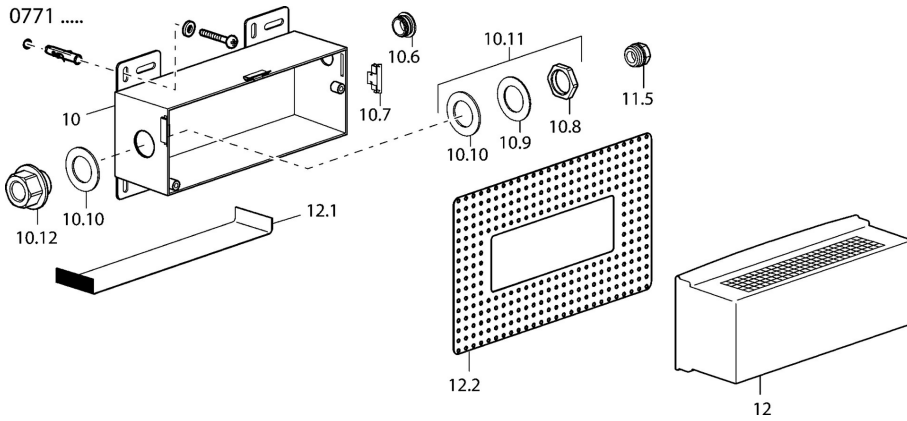
Alimentation en eau chaude

max. +80°C

Pression de service

0.5-10 bar

## Pièces de rechange



### SP07710100

	Nom	Code
10.11	Kit pour nipple	59910705
11.5	Bouchon cache trou Arrêté	59905012
12.2	Installation sleeve Arrêté	59912963