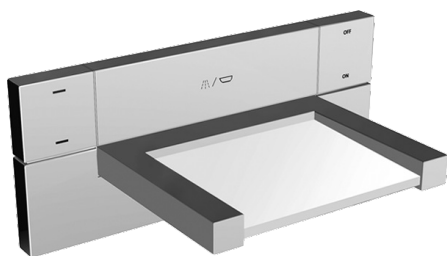
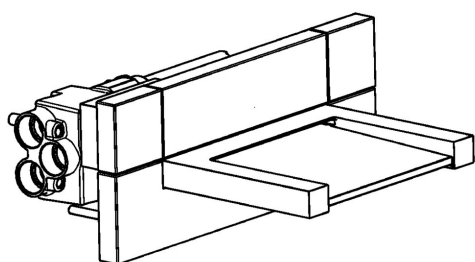


EAN: 4015474111677
static.hansa.com/07662101



- Vasca & doccia
- Set esterno
- Montaggio a parete con unità d'incasso
- Cromo
- Valvola/e di non ritorno
- Placca quadrata



Dati tecnici

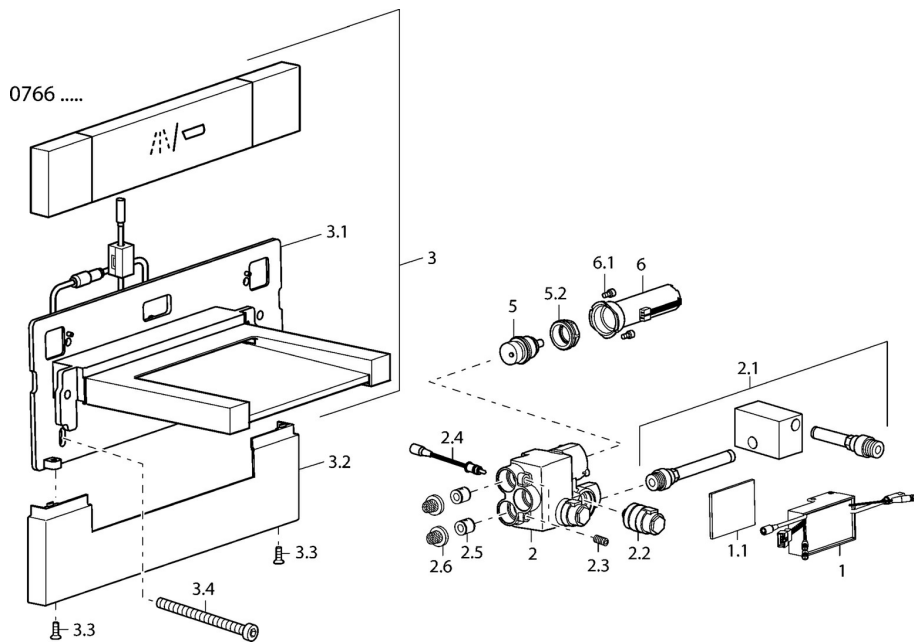
Caratteristiche tecniche

Fornitura di acqua calda	max. +70°C
Pressione di esercizio	1-10 bar
Backflow prevention (EN1717)	EB

Norme

Standard EN	EN 15091
-------------	-----------------

Parti di ricambio



SP07662101

	Nome	Codice
1	Involucro elettronico Fuori produzione	59912955
2	Valvola di intercettazione Fuori produzione	59912956
2.1	Tubo flessibile Fuori produzione	59912957
2.2	Valvola Magnetica, SW17	59912947
2.3	Screw, M8x25 SW 4 Fuori produzione	59912958
2.4	Sensore di temperatura Fuori produzione	59913037
2.5	Valvola antiriflusso	59905714
2.6	Filtro, d 18/0.32 Fuori produzione	59913041
3.2	Cappuccio Cromo Fuori produzione	59912961
3.3	Screw, M4x16, SW2.5 Fuori produzione	59912960
3.4	Screw Fuori produzione	59912959
5	Regolatore di temperatura	59913040
5.2	Vite eye, M32x1, SW27 Fuori produzione	59913039
6	Unità di comando Fuori produzione	59912948
6.1	Screw Fuori produzione	59912949
N.I.	Cavo di collegamento, L=10000 Fuori produzione	59912972
N.I.	Unità di comando Fuori produzione	59913385
N.I.	Bocca Fuori produzione	59913387
N.I.	Cavo di collegamento, L=600 Fuori produzione	59912971