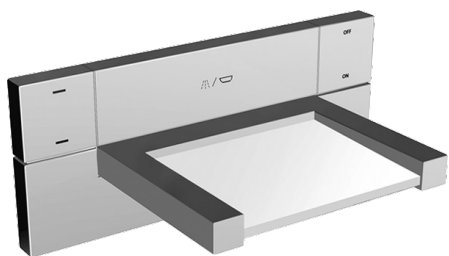
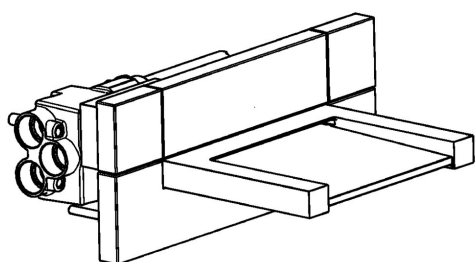


EAN: 4015474111677
static.hansa.com/07662101



- Baignoire et douche
- Kit de finition
- Montage mural encastré
- Chrome
- Valve(s) anti-retour
- Rosace carrée



Caractéristiques techniques

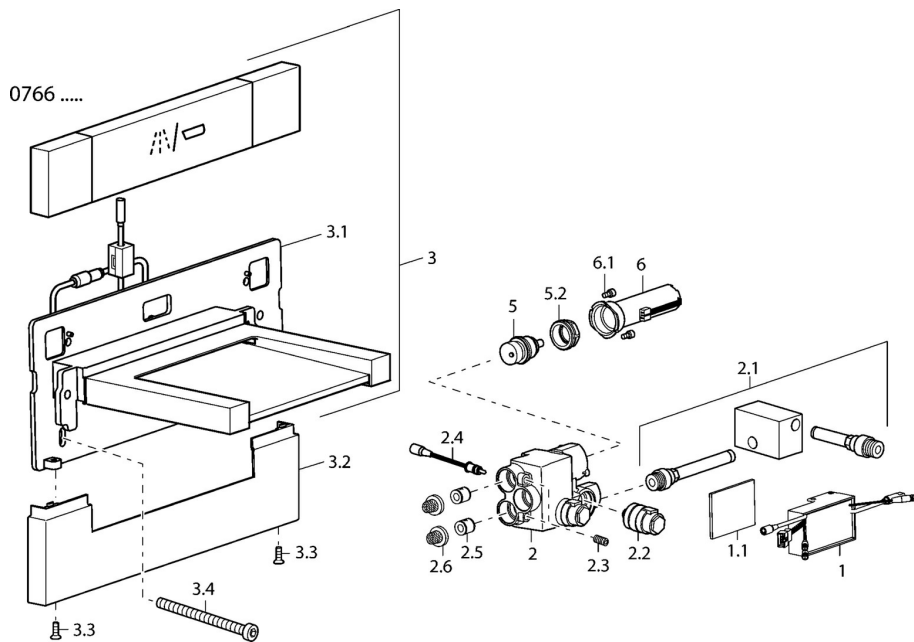
Caractéristiques techniques

Alimentation en eau chaude	max. +70°C
Pression de service	1-10 bar
Dispositif de protection (EN1717)	EB

Règlementations

Norme EN	EN 15091
----------	-----------------

Pièces de rechange



SP07662101

	Nom	Code
1	Boîtier électronique Arrêté	59912955
2	Vanne d'arrêt Arrêté	59912956
2.1	Tuyau Arrêté	59912957
2.2	Électrovanne, SW17	59912947
2.3	Vis, M8x25 SW 4 Arrêté	59912958
2.4	Capteur de température Arrêté	59913037
2.5	Clapet anti-retour	59905714
2.6	Tête de douche, d 18/0.32 Arrêté	59913041
3.2	Cache Arrêté	59912961
3.3	Vis, M4x16, SW2.5 Arrêté	59912960
3.4	Vis Arrêté	59912959
5	Jeu de réglage de température	59913040
5.2	Vis Loop, M32x1, SW27 Arrêté	59913039
6	Unité de contrôle Arrêté	59912948
6.1	Vis Arrêté	59912949
N.I.	Câble de connexion, L=10000 Arrêté	59912972
N.I.	Unité de contrôle Arrêté	59913385
N.I.	Bec Arrêté	59913387
N.I.	Câble de connexion, L=600 Arrêté	59912971