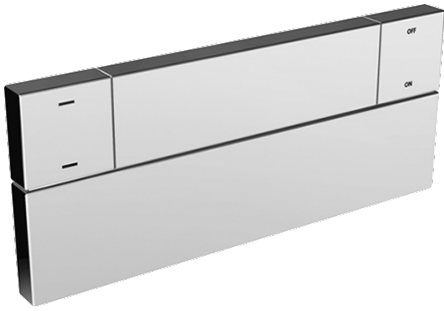
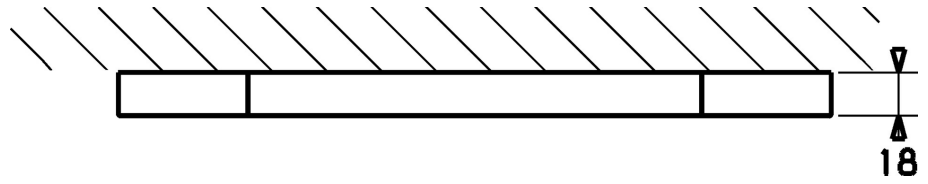
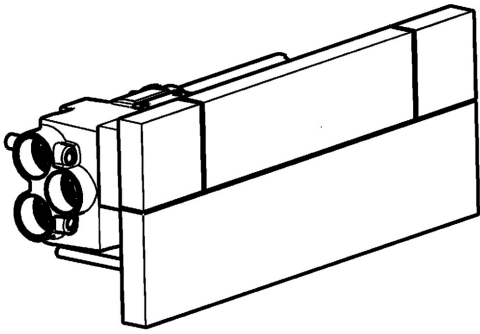


EAN: 4015474111660  
[static.hansa.com/07650101](http://static.hansa.com/07650101)



- Soluzioni doccia
- Set esterno
- Montaggio a parete con unità d'incasso
- Cromo
- Valvola/e di non ritorno
- Placca quadrata

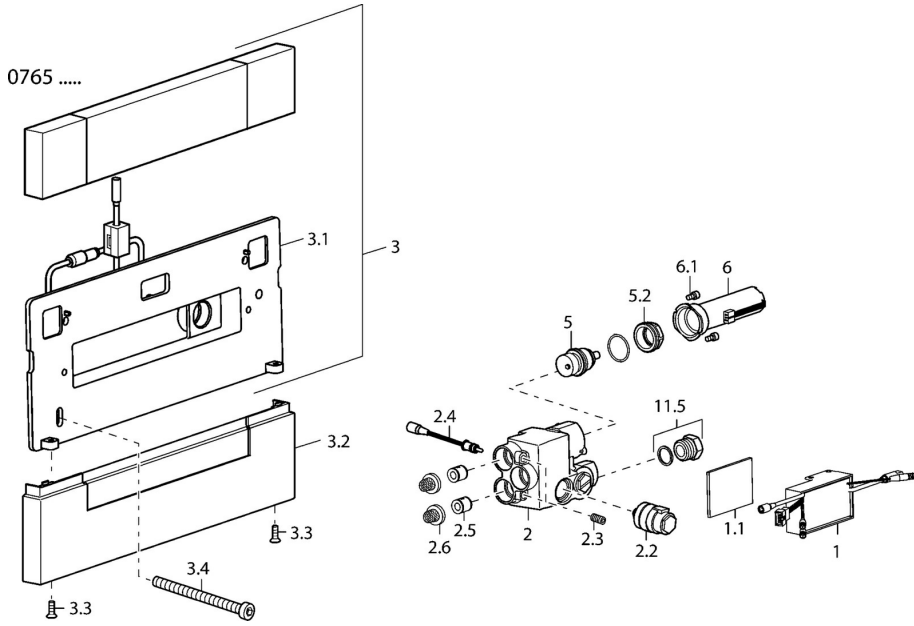


## Dati tecnici

### Caratteristiche tecniche

Fornitura di acqua calda	<b>max. +80°C</b>
Pressione di esercizio	<b>0.5-10 bar</b>
Backflow prevention (EN1717)	<b>EB</b>

## Parti di ricambio



### SP07650101

	Nome	Codice
1	Side shower Fuori produzione	59912966
2	Valvola di intercettazione Fuori produzione	59912967
2.2	Valvola Magnetica, SW17	59912947
2.3	Screw, M8x25 SW 4 Fuori produzione	59912958
2.4	Sensore di temperatura Fuori produzione	59913037
2.5	Valvola antiriflusso	59905714
2.6	Filtro, d 18/0.32 Fuori produzione	59913041
3.2	Cappuccio Cromo Fuori produzione	59912965
3.3	Screw, M4x16, SW2.5 Fuori produzione	59912960
3.4	Screw Fuori produzione	59912959
5	Regolatore di temperatura	59913040
5.2	Vite eye, M32x1, SW27 Fuori produzione	59913039
6	Unità di comando Fuori produzione	59912948
6.1	Screw Fuori produzione	59912949
N.I.	Unità di comando Fuori produzione	59913386