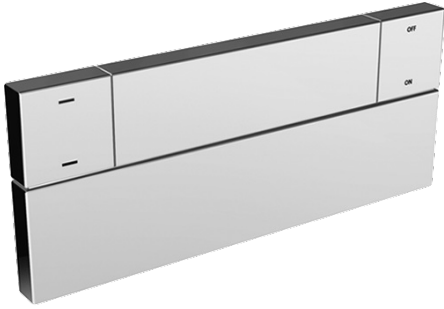
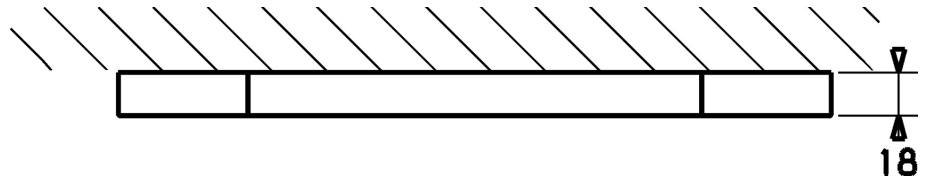
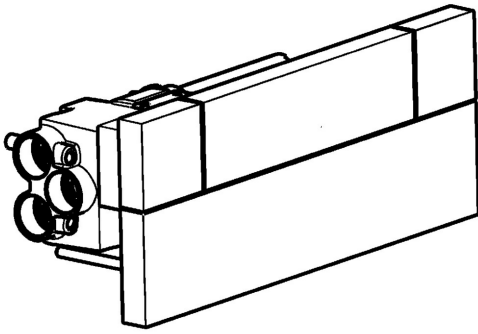


EAN: 4015474111660
static.hansa.com/07650101



- Solutions de douche
- Kit de finition
- Montage mural encastré
- Chrome
- Valve(s) anti-retour
- Rosace carrée

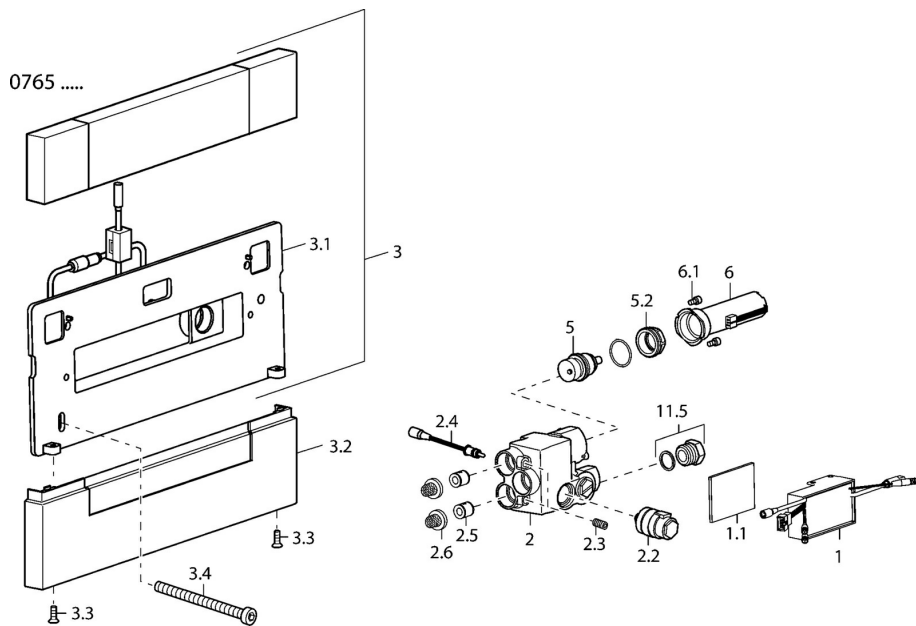


Caractéristiques techniques

Caractéristiques techniques

Alimentation en eau chaude	max. +80°C
Pression de service	0.5-10 bar
Dispositif de protection (EN1717)	EB

Pièces de rechange



SP07650101

	Nom	Code
1	Side shower Arrêté	59912966
2	Vanne d'arrêt Arrêté	59912967
2.2	Électrovanne, SW17	59912947
2.3	Vis, M8x25 SW 4 Arrêté	59912958
2.4	Capteur de température Arrêté	59913037
2.5	Clapet anti-retour	59905714
2.6	Tête de douchette, d 18/0.32 Arrêté	59913041
3.2	Cache Arrêté	59912965
3.3	Vis, M4x16, SW2.5 Arrêté	59912960
3.4	Vis Arrêté	59912959
5	Jeu de réglage de température	59913040
5.2	Vis Loop, M32x1, SW27 Arrêté	59913039
6	Unité de contrôle Arrêté	59912948
6.1	Vis Arrêté	59912949
N.I.	Unité de contrôle Arrêté	59913386