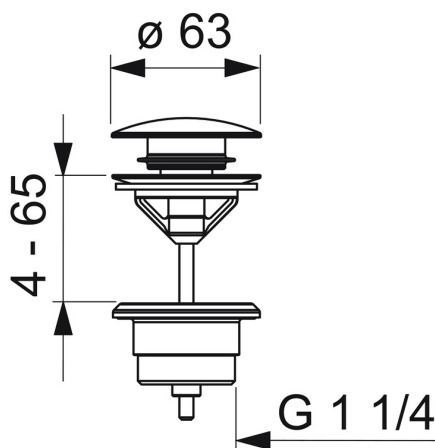
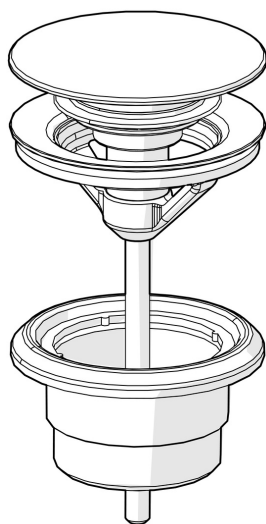


EAN: 4057304020483
static.hansa.com/0764010081



Découvrez notre nouvelle gamme de vidage Push HANSA, idéale pour les lavabos B2C et les équipements auxiliaires B2B. Avec une surface en bronze brossé, ces vidages apportent une touche d'élégance à votre espace de salle de bain. Les rallonges de vidage Push offrent une installation facile et rapide. Profitez de la qualité HANSA avec notre dernière nouveauté de groupe de produit de vidage.

- Lavabo
- Equipement auxiliaire
- Bronze brossé
- Vidage Push



Caractéristiques techniques

Caractéristiques techniques

Taille de raccord
 Matériau

G11/4
 brass