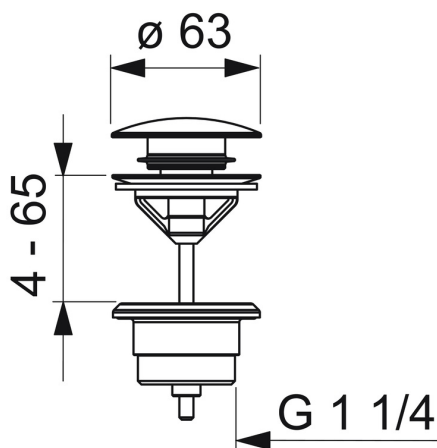
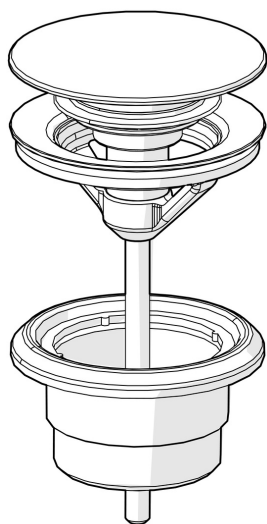


EAN: 4057304020483
static.hansa.com/0764010081



- Umývadlo
- Príslušenstvo
- Brúsený bronz
- Tlačný uzáver odpadu



Technické údaje

Technické vlastnosti

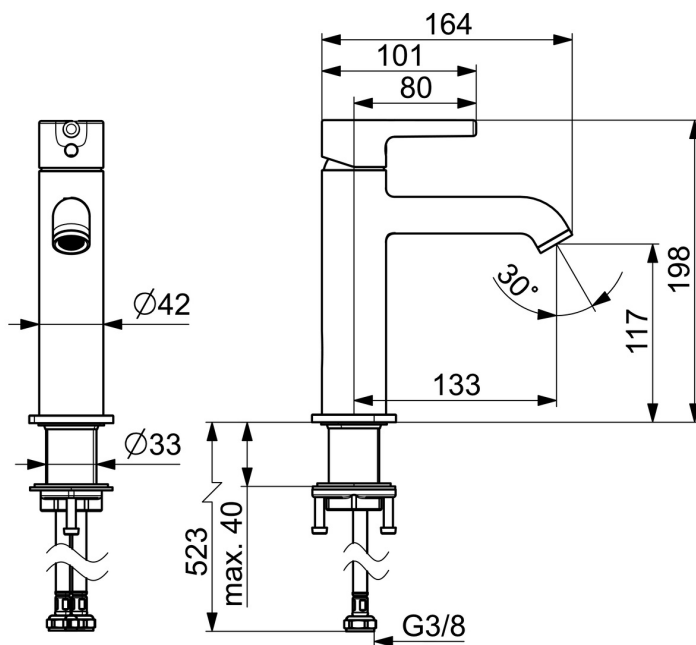
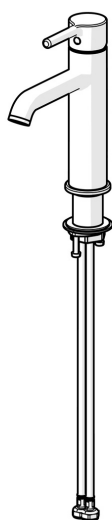
Spojovacia veľkosť
Materiál

G1 1/4
Mosadz

EAN: 4057304020438
static.hansa.com/5437220781



- Umývadlo
- Jednopáková
- Stojanková
- Brúsený bronz
- Pevné výtokové rameno
- CASCADE® - aerátor, PCA® - aerátor s konštantným prietokom vody aj pri kolísaní tlaku
- Jedna ovládacia páka / rukoväť, Pin - tyčinková páka, Páka so symbolom teplej a studenej vody
- Funkcie pre nastavenie maximálnej teploty a prietoku vody
- \varnothing 30 mm keramická kartuša pre ovládanie teploty a prietoku vody
- Flexibilné pripojovacie hadičky
- Telo batérie z mosadze DZR
- Bez odtokovej garnitúry



Technické údaje

Vlastnosti prietoku

Prietok pri tlaku 3 bar (s ovládačom prietoku) **6.0 l/min**

Technické vlastnosti

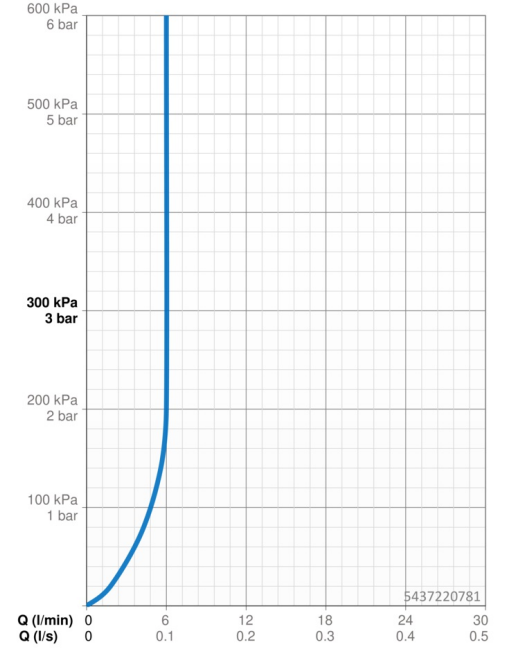
Dodávka teplej vody **max. +70°C**
 Pracovný tlak **0.5-10 bar**
 Spojovacia veľkosť **G3/8**
 Projection **133 mm**
 Spätná klapka (STN EN 1717) **AA**
 Materiál **Mosadz**

Predpisy

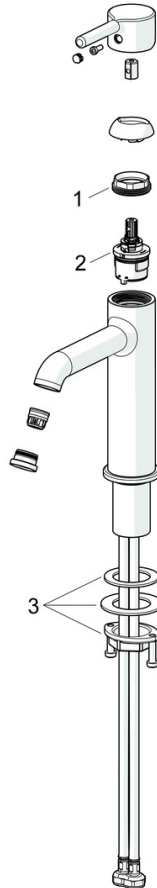
Norma EN **EN 817**
 Trieda hlučnosti **I (ISO 3822)**

Schválenia a Prehlásenia

Vyhlasenie o zhode **DoC**
 EPD **S-P-06391**



Náhradné diely



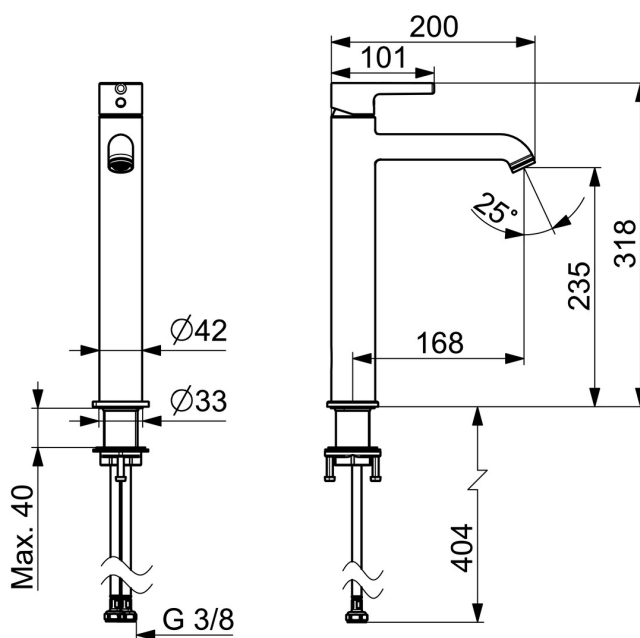
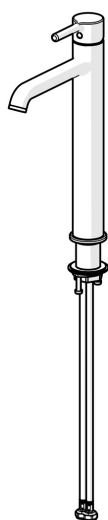
SP54372207CLR

	Názov	Kód
01	Prítlačná matica, M34x1.5	1012133V
02	Kartuš, 3.0	1014428V
03	Upevňovací set	59913479



EAN: 4057304020445
static.hansa.com/5447220781

- Umývadlo
- Jednopáková
- Stojanková
- Brúsený bronz
- Pevné výtokové rameno
- CASCADE® - aerátor, PCA® - aerátor s konštantným prietokom vody aj pri kolísaní tlaku
- Jedna ovládacia páka / rukoväť, Pin - tyčinková páka, Páka so symbolom teplej a studenej vody
- Funkcie pre nastavenie maximálnej teploty a prietoku vody, Nastaviteľný obmedzovač teploty vody (súčasť dodávky, možnosť dodatočnej inštalácie)
- \varnothing 30 mm keramická kartuša pre ovládanie teploty a prietoku vody
- Flexibilné pripojovacie hadičky
- Telo batérie z mosadze DZR
- Bez odtokovej garnitúry



Technické údaje

Vlastnosti prietoku

Prietok pri tlaku 3 bar (s ovládačom prietoku) **6.0 l/min**

Technické vlastnosti

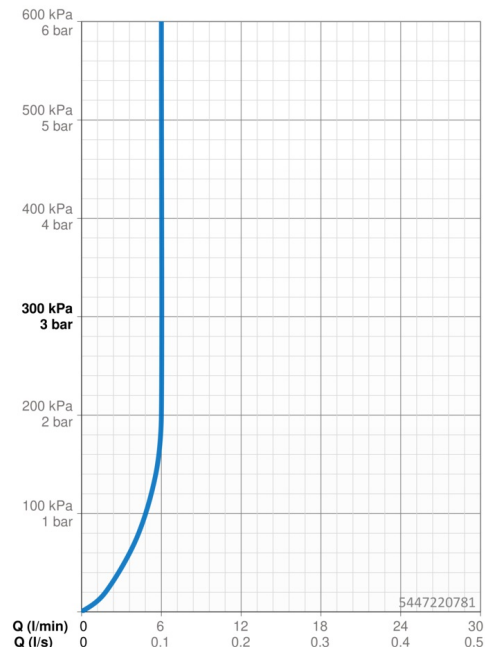
Dodávka teplej vody **max. +70°C**
 Pracovný tlak **0.5-10 bar**
 Spojovacia veľkosť **G3/8**
 Projection **168 mm**
 Spätná klapka (STN EN 1717) **AA**
 Materiál **Mosadz**

Predpisy

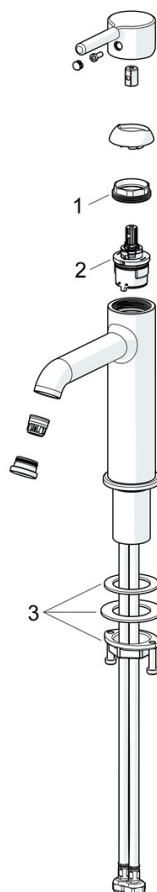
Norma EN **EN 817**
 Trieda hlučnosti **I (ISO 3822)**

Schválenia a Prehlásenia

Vyhlásenie o zhode **DoC**



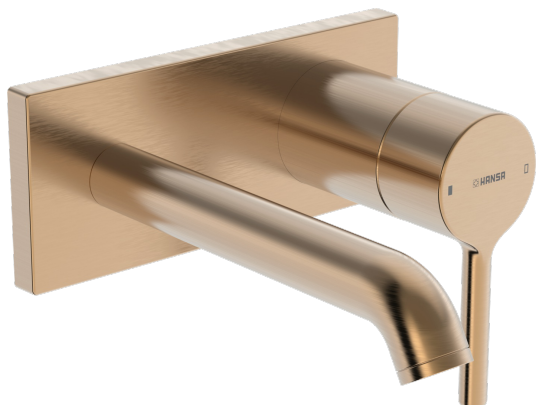
Náhradné diely



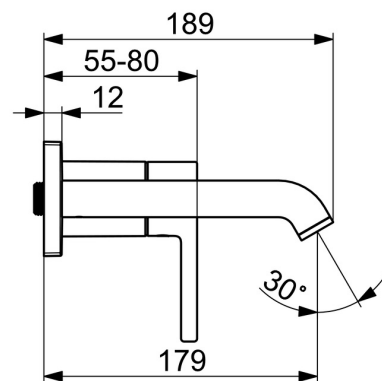
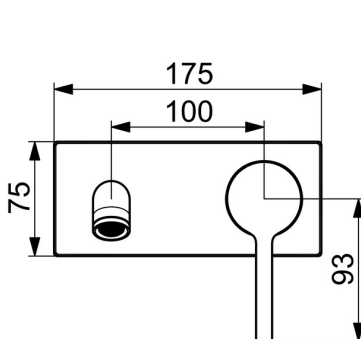
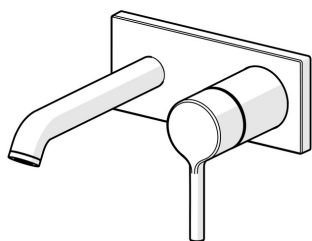
SP54372207CLR

	Názov	Kód
01	Prítlačná matica, M34x1.5	1012133V
02	Kartuš, 3.0	1014428V
03	Upevňovací set	59913479

EAN: 4057304020469
static.hansa.com/5480210781



- Umývadlo
- Sada pre konečnú montáž, jednopáková
- Podomietková inštalácia
- Brúsený bronz
- Pevné výtokové rameno
- PCA® - aerátor s konštantným prietokom vody aj pri kolísaní tlaku
- Jedna ovládacia páka / rukoväť, Pin - tyčinková páka, Páka so symbolom teplej a studenej vody
- Funkcie pre nastavenie maximálnej teploty a prietoku vody, Nastaviteľný obmedzovač teploty vody (súčasť dodávky, možnosť dodatočnej inštalácie)
- Telo batérie z mosadze DZR
- Rám ružice, Štvorcová rozeta



Technické údaje

Vlastnosti prietoku

Prietok pri tlaku 3 bar	6.0 l/min
Prietok pri tlaku 3 bar (s ovládačom prietoku)	6.0 l/min

Technické vlastnosti

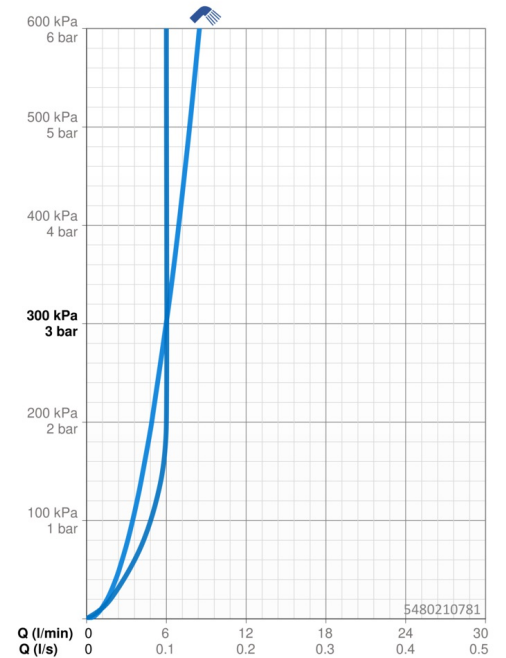
Dodávka teplej vody	max. +80°C
Pracovný tlak	0.5-10 bar
Spojovacia veľkosť	G1/2
Projection	179 mm
Spätná klapka (STN EN 1717)	AA
Materiál	Mosadz

Predpisy

Norma EN	EN 817
----------	---------------

Schválenia a Prehlásenia

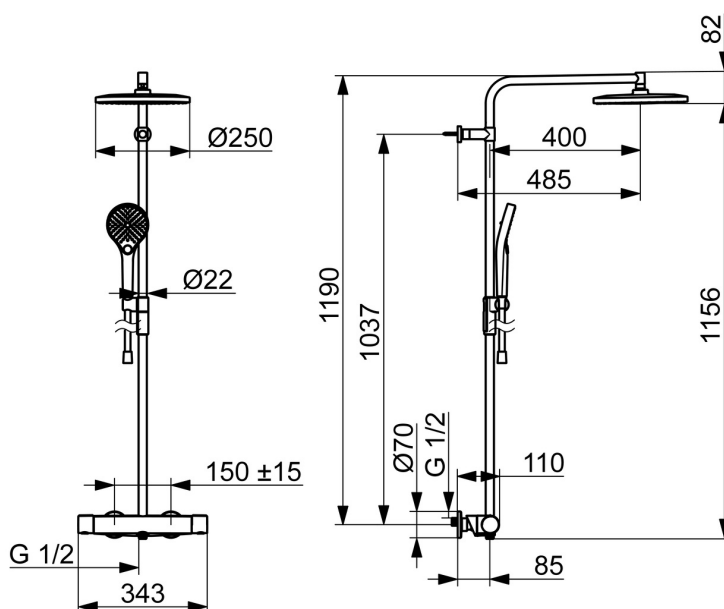
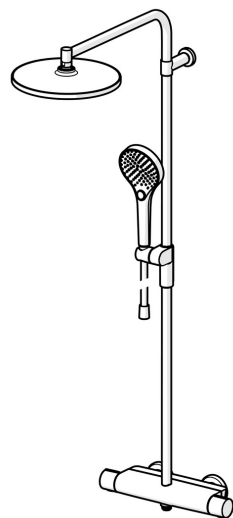
Vyhlasenie o zhode	DoC
EPD	S-P-06391



EAN: 4057304020551
static.hansa.com/6515920181



- Riešenia pre sprchy
- Termostatická
- Nástenná montáž
- Brúsený bronz
- Rukoväť regulátora teploty vody, Rukoväť regulátora prietoku vody, Páka so symbolom teplej a studenej vody, Páka Easy-Grip - pre ľahké uchopenie, Eco funkcia pre obmedzenie prietoku vody
- Otočný prepínač, Prepínač integrovaný do ovládača prietoku
- Otočné pripojenie guľového kľubu, Ručná sprcha, Uzamykateľné v strednej polohe, MagShelf-odnímateľná polica s magnetickým uchy..., Sprchová tyč s nastaviteľnou roztečou úchyto, Otočná hlavová sprcha, Sprchová hadica (1750 mm), Sprchová tyč, Technológia proti usadeninám (ľahko sa čistí), Sprchová hadica s ochranou proti prekrúteniu, Variabilné montážne body
- Normálny – Rovnomerný a jemný prúd vody, Masáž – Silný prúd vody vďaka otočným tryskám, Dážď – Rovnomerný a silný prúd vody
- Bezpečnostná poistka proti obareniu pri 38 °C, THERMO COOL - viac bezpečnosti vďaka minimálnemu ohrevu tela armatúry
- Uzatvárací vršok s keramikými doštičkami, Termostatická kartuša pre ovládanie teploty, Spätný ventil (-y), Filter, filtre na nečistoty
- Excentrické etážky, Krycia doska (y), Tlmiče
- Flexibilná dĺžka / Môže sa skrátiť, Otočné vedenie hadice
- 3-prúdová



Technické údaje

Vlastnosti prietoku

Prietok Eco pri 3 bar	7.2 l/min
Prietok pri tlaku 3 bar	12.0/12.0 l/min
Pokles tlaku pri prietoku (0,2 l/s)	2.5 bar

Technické vlastnosti

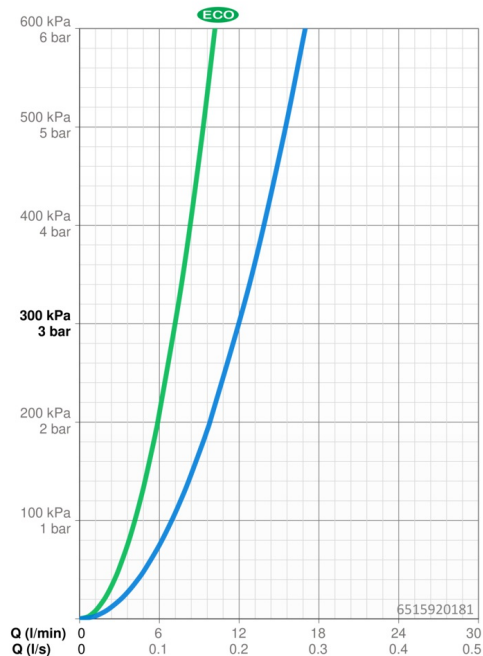
Dodávka teplej vody	max. +80°C
Pracovný tlak	1-10 bar
Spojovacia veľkosť	G3/4
Vzdialenosť na inštaláciu	150 ± 15 mm
Spätná klapka (STN EN 1717)	EB
Materiál	Mosadz/Plast

Predpisy

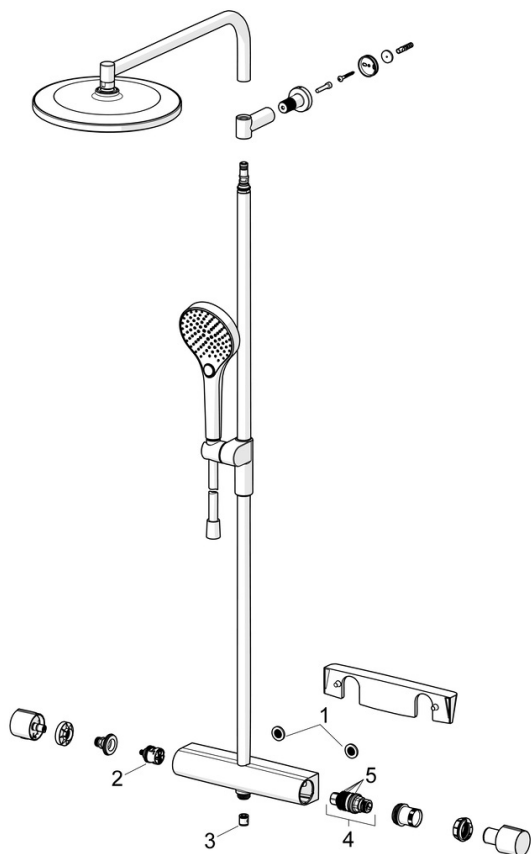
Norma EN	EN1111
Trieda hlučnosti	I (ISO 3822)

Schválenia a Prehlásenia

Vyhlásenie o zhode	DoC
EPD	S-P-07819



Náhradné diely



SP65159201CLR

	Názov	Kód
01	Tesnenie s filtrom, G3/4	59911076
02	Prepínač	59914183
03	Spätný ventil, DN15	59914250
04	Termoelement/Kartuš, 3.4	59914114
05	O-kružok (komplet)	59914113