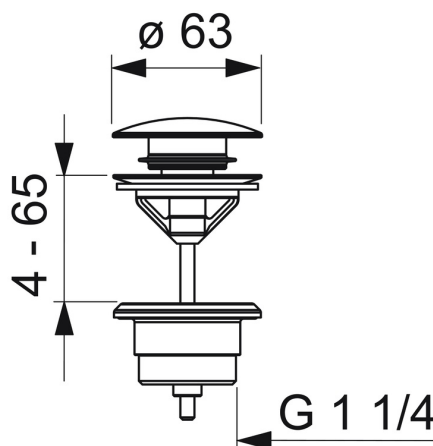
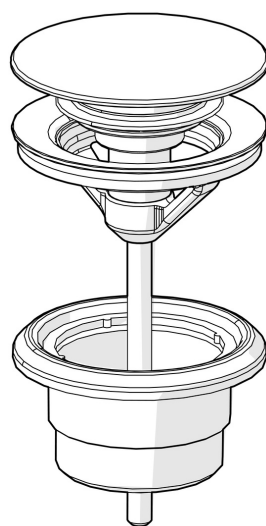


EAN: 4057304020483
static.hansa.com/0764010081



De HANSA "Pop up" afvoer in geborsteld brons is een nieuw product in onze wastafelgarnituur productgroep. Deze push open afvoergarnituur is perfect voor B2C wastafels en B2B hulpuitrustingen. Het biedt een soepele werking en een lange levensduur dankzij de hoogwaardige oppervlakte behandeling. Met deze afvoer kunt u vertrouwen op een uitstekende prestatie en een lange levensduur.

- Wastafel
- Hulpuitrustingen
- Geborsteld brons
- Push open afvoergarnituur



Technische gegevens

Technische eigenschappen

Aansluitmaat	G1 1/4
Materiaal	brass

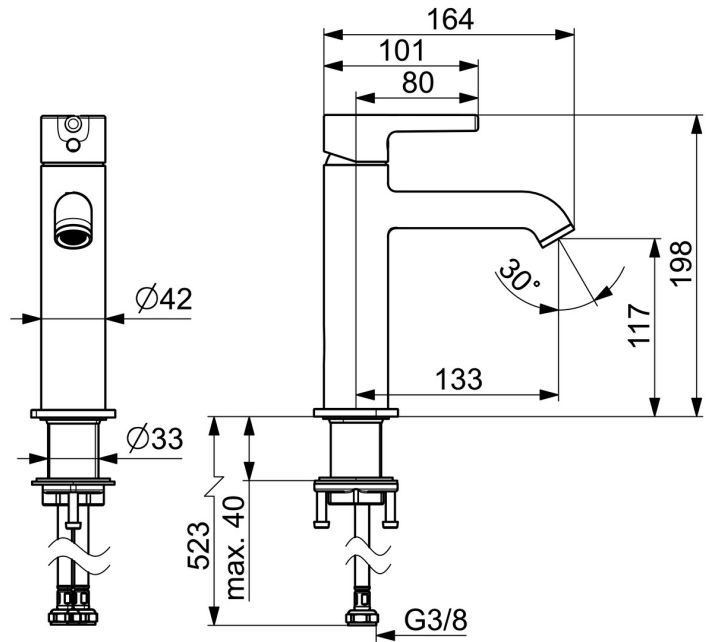
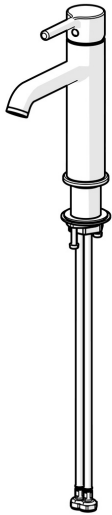
EAN: 4057304020438
static.hansa.com/5437220781



Productnaam: HANSAVANTIS Style Wastafelkraan in Geborsteld Brons

Deze wastafelkraan uit de HANSAVANTIS Style productfamilie is een nieuwe toevoeging aan ons assortiment. Het eengreeps ontwerp maakt het gemakkelijk om de watertemperatuur en -stroom te regelen. De kraan is ontworpen voor wastafelmontage en heeft een vaste uitloop. De hendel is verkrijgbaar in drie verschillende bedieningsgrepen: eengreeps bediend, pinhendel en hendel met warm-koud-aanduiding. Het kraanhuis is gemaakt van DZR messing, wat zorgt voor duurzaamheid en betrouwbaarheid. Het geborsteld bronzen oppervlak geeft de kraan een elegante uitstraling die past bij elke moderne badkamer of keuken.

- Wastafel
- Eengreeps
- Wastafelmontage
- Geborsteld brons
- Vaste uitloop
- CASCADE® mousseur, PCA® mousseur voor een drukonafhankelijke doorstroom
- Eengreeps bediend, Pinhendel, Hendel met warm-koud-aanduiding
- Temperatuurbegrenzer
- \varnothing 30 mm keramisch binnenwerk voor debiet en temperatuur instelling
- Flexibele aansluitlang(en)
- Kraanhuis gemaakt van DZR messing
- Zonder afvoergarnituur



Technische gegevens

Doorstromingseigenschappen

Doorstroomhoeveelheid bij 3 bar (met debietregelaar) **6.0 l/min**

Technische eigenschappen

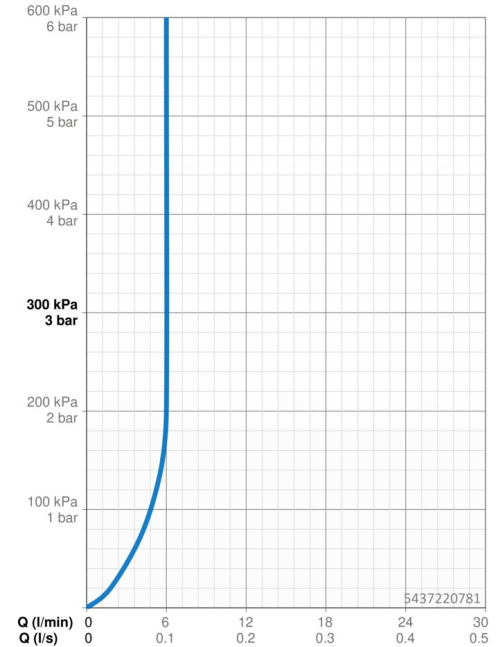
Warmwatertoevoer **max. +70°C**
 Werkdruk **0.5-10 bar**
 Aansluitmaat **G3/8**
 Projection **133 mm**
 Terugstroom beveiliging (EN1717) **AA**
 Materiaal **brass**

Voorschriften

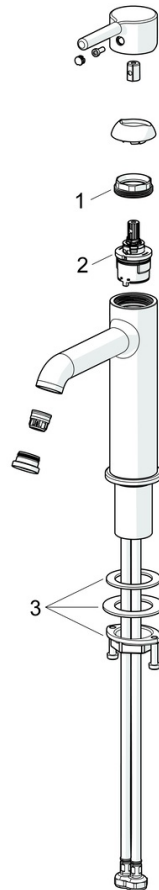
EN-norm **EN 817**
 Geluidsklasse **I (ISO 3822)**

Toestemmingen en Verklaringen

Verklaring van overeenstemming **DoC**
 EPD **S-P-06391**



Reserveonderdelen



SP54372207CLR

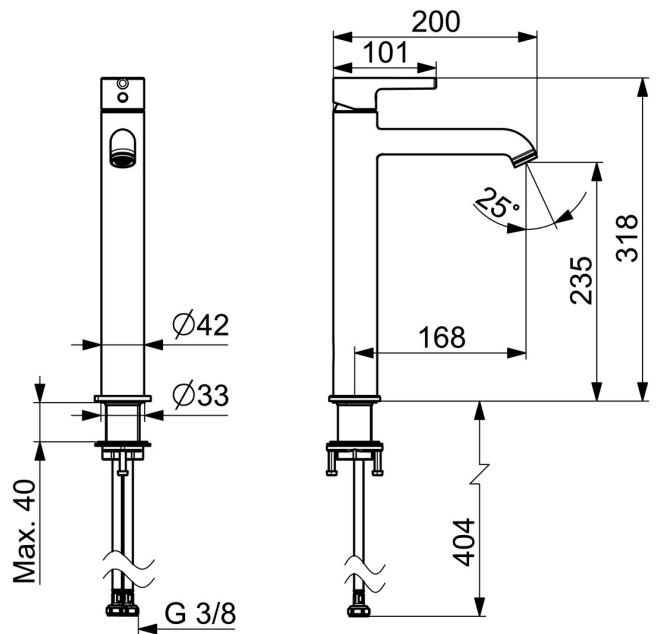
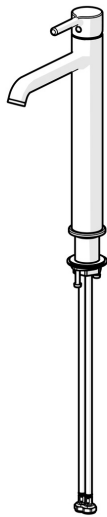
	Naam	Code
01	Schroefring, M34x1.5	1012133V
02	Binnenwerk, 3.0	1014428V
03	Bevestigingsset	59913479

EAN: 4057304020445
static.hansa.com/5447220781



Naam: HANSAVANTIS Style Vrijstaande wastafelkraan in geborsteld brons. Deze eengreeps kraan is perfect voor wastafelmontage en heeft een vaste uitloop. De hendel is voorzien van een pinhendel met warm-koud-aanduiding. Het kraanhuis is gemaakt van DZR messing, wat zorgt voor duurzaamheid en betrouwbaarheid. Dit nieuwe product is het hoogtepunt van onze wastafelkranen en zal elke moderne badkamer of keuken naar een hoger niveau tillen.

- Wastafel
- Eengreeps
- Wastafelmontage
- Geborsteld brons
- Vaste uitloop
- CASCADE® mousseur, PCA® mousseur voor een drakonafhankelijke doorstroom
- Eengreeps bediend, Pinhendel, Hendel met warm-koud-aanduiding
- Temperatuurbegrenzer, Temperatuurbegrenzer (achteraf instelbaar)
- \varnothing 30 mm keramisch binnenwerk voor debiet en temperatuur instelling
- Flexibele aansluitlang(en)
- Kraanhuis gemaakt van DZR messing
- Zonder afvoergarnituur



Technische gegevens

Doorstromingseigenschappen

Doorstroomhoeveelheid bij 3 bar (met debietregelaar) **6.0 l/min**

Technische eigenschappen

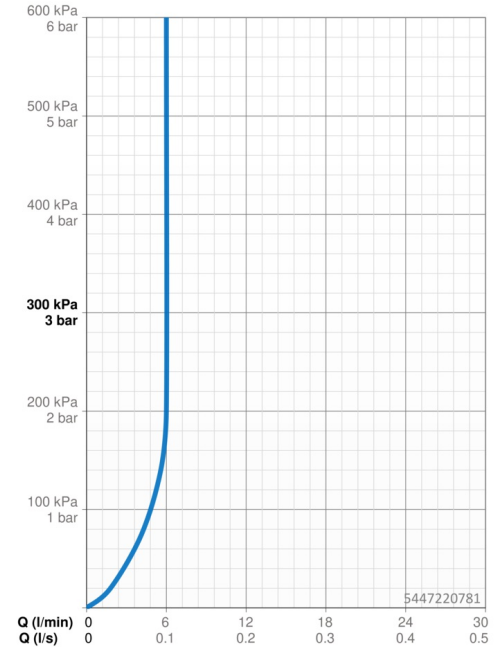
Warmwatertoevoer **max. +70°C**
 Werkdruk **0.5-10 bar**
 Aansluitmaat **G3/8**
 Projection **168 mm**
 Terugstroom beveiliging (EN1717) **AA**
 Materiaal **brass**

Voorschriften

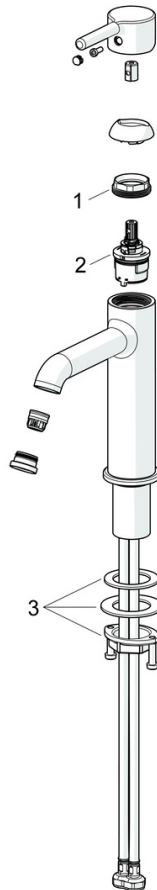
EN-norm **EN 817**
 Geluidsklasse **I (ISO 3822)**

Toestemmingen en Verklaringen

Verklaring van overeenstemming **DoC**



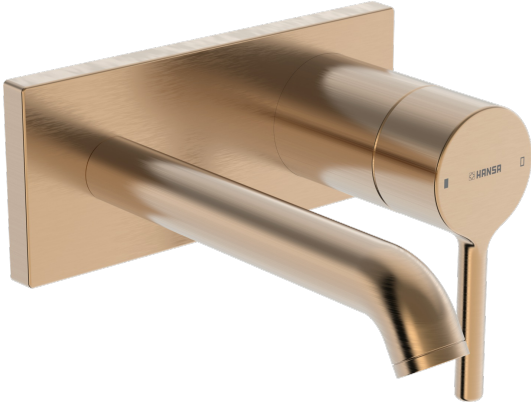
Reserveonderdelen



SP54372207CLR

	Naam	Code
01	Schroefring, M34x1.5	1012133V
02	Binnenwerk, 3.0	1014428V
03	Bevestigingsset	59913479

EAN: 4057304020469
static.hansa.com/5480210781

**Naam:**

- Afwerkset voor wastafelkraan in geborsteld brons

Categorie:

- Wastafel

Productgroep:

- Wastafelkraan

Installatie type:

- Wandmontage voor inbouwunit

Belangrijkste kenmerken:

- Afbouwset, eengreeps

Hendel / bedieningsgreep:

- Eengreeps bediend, pinhendel, hendel met warm-koud-aanduiding

Uitloop type:

- Vaste uitloop

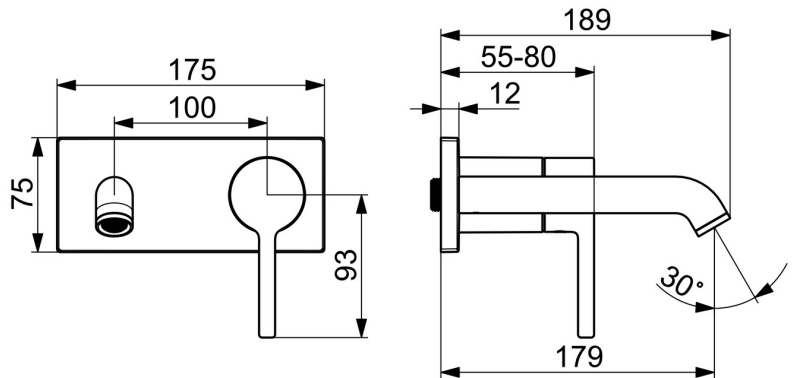
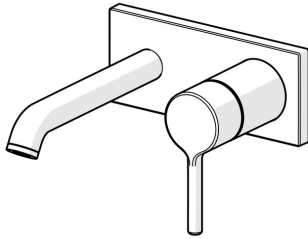
Speciale eigenschappen:

- Kraanhuis gemaakt van DZR messing

Beschrijving:

- Deze afwerkset voor wastafelkraan in geborsteld brons is een nieuwe toevoeging aan de HANSAVANTIS Style productfamilie. Het slanke design en de sierlijke vormen maken van deze kraan het hoogtepunt in elke moderne badkamer. De kraan is voorzien van een eengreeps bediening met pinhendel en warm-koud-aanduiding. Het kraanhuis is gemaakt van DZR messing, wat zorgt voor duurzaamheid en betrouwbaarheid. Deze afbouwset is geschikt voor wandmontage in een inbouwunit.

- Wastafel
- Afbouwset, Eengreeps
- Wandmontage voor inbouwunit
- Geborsteld brons
- Vaste uitloop
- PCA® mousseur voor een drukonafhankelijke doorstroom
- Eengreeps bediend, Pinhendel, Hendel met warm-koud-aanduiding
- Temperatuurbegrenzer, Temperatuurbegrenzer (achteraf instelbaar)
- Kraanhuis gemaakt van DZR messing
- Frame tbv rozetten, Vierkante rozet



Technische gegevens

Doorstromingseigenschappen

Doorstroomhoeveelheid bij 3 bar	6.0 l/min
Doorstroomhoeveelheid bij 3 bar (met debietregelaar)	6.0 l/min

Technische eigenschappen

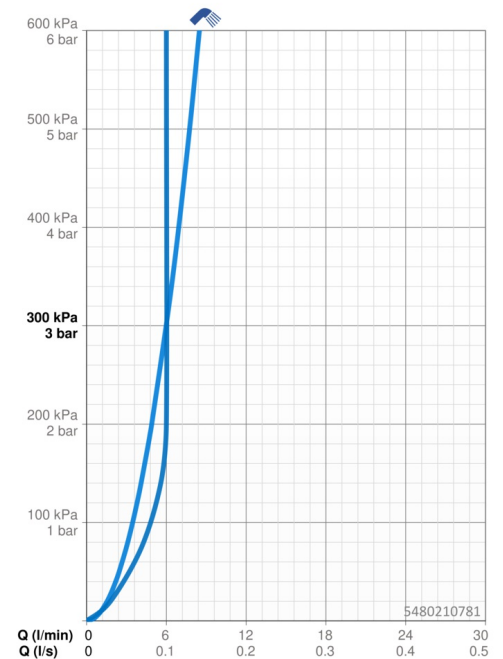
Warmwatertoevoer	max. +80°C
Werkdruk	0.5-10 bar
Aansluitmaat	G1/2
Projection	179 mm
Terugstroom beveiliging (EN1717)	AA
Materiaal	brass

Voorschriften

EN-norm	EN 817
---------	---------------

Toestemmingen en Verklaringen

Verklaring van overeenstemming	DoC
EPD	S-P-06391

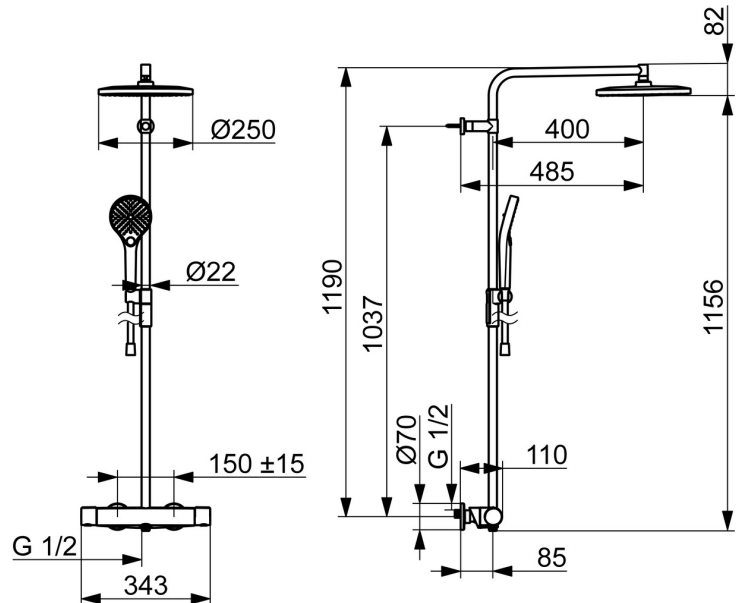
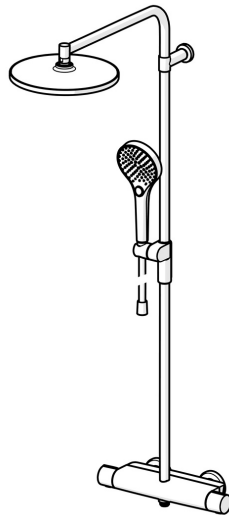


EAN: 4057304020551
static.hansa.com/6515920181



De HANSAVIVA Regendouche kraan in geborsteld brons is een nieuwe toevoeging aan onze douche oplossingen. Deze wandgemonteerde thermostatische kraan heeft een temperatuurgreep, debietgreep, hendel met warm-koud-aanduiding, Easy-Grip hendel en een eco-optie voor debiet. Het draaibare kogelscharnier, de handdouche, de vaste middenstand, de MagShelf en de verstelbare bevestiging glijstang maken deze kraan veelzijdig en gemakkelijk te gebruiken. Met de draaiknop omstelling en geïntegreerde omstelling met debietregeling kun je kiezen uit drie straalsoorten: normaal, massage en regen. De HANSAVIVA Regendouche kraan heeft een beschermtechnologie tegen kalkaanslag, Twist guard, draaibeveiliging voor doucheslang en variabele montagepunten. Deze kraan kan worden ingekort en heeft een slangdoorvoer en is draaibaar.

- Douche oplossingen
- Thermostatisch
- Wandmontage
- Geborsteld brons
- Temperatuurgreep, Debietgreep, Hendel met warm-koud-aanduiding, Easy-Grip hendel, Eco optie voor debiet
- Draaiknop omstelling, Geïntegreerde omstelling met debietregeling
- Draaibaar kogelscharnier, Handdouche, Vast te zetten in de middenstand, MagShelf, Afneembare plaat met magnetische bevestiging, Verstelbare bevestiging glijstang, Draaibare hoofddouche, Doucheslang (1750 mm), Glijstang, Beschermtechnologie tegen kalkaanslag, Twist guard, draaibeveiliging voor doucheslang, Variabele montage punten
- Normaal – gelijkmatige en zachte waterstroom, Massage – sterke waterstroom dankzij draaibare sproeiers, Regen – gelijkmatige en sterke waterstroom
- Veiligheidsblokkering tegen verbranden bij 38 °C, THERMO COOL. Meer veiligheid door minimaal opwarmen van de mengkraanbehuizing.
- Keramische bovendeel voor debiet, Thermostatische temperatuurregeling, Terugslagklep, Vuilfilter(s)
- S-koppelingen met rozetten, Rozet(ten), Geluidsdemper(s)
- Kan worden ingekort, Slangdoorvoer, draaibaar
- 3-stralig



Technische gegevens

Doorstromingseigenschappen

Verlaagde doorstroomhoeveelheid bij 3 bar	7.2 l/min
Doorstroomhoeveelheid bij 3 bar	12.0/12.0 l/min
Drukverlies bij doorstroomhoeveelheid (0,2 l/s)	2.5 bar

Technische eigenschappen

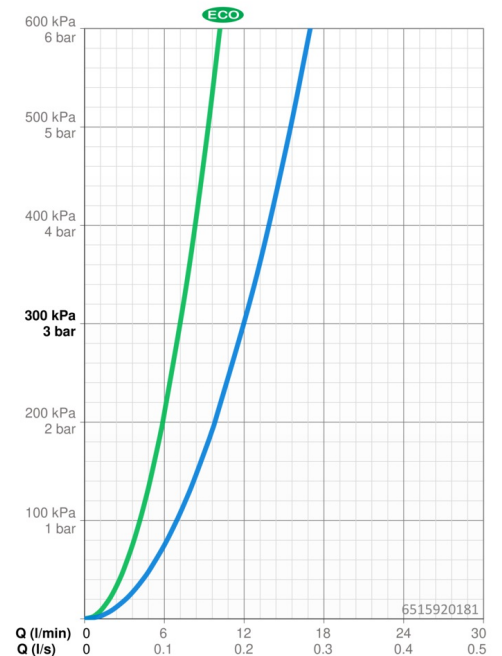
Warmwatertoevoer	max. +80°C
Werkdruk	1-10 bar
Aansluitmaat	G3/4
Inbouwbreedte	150 ± 15 mm
Terugstroom beveiliging (EN1717)	EB
Materiaal	Brass/Plastic

Voorschriften

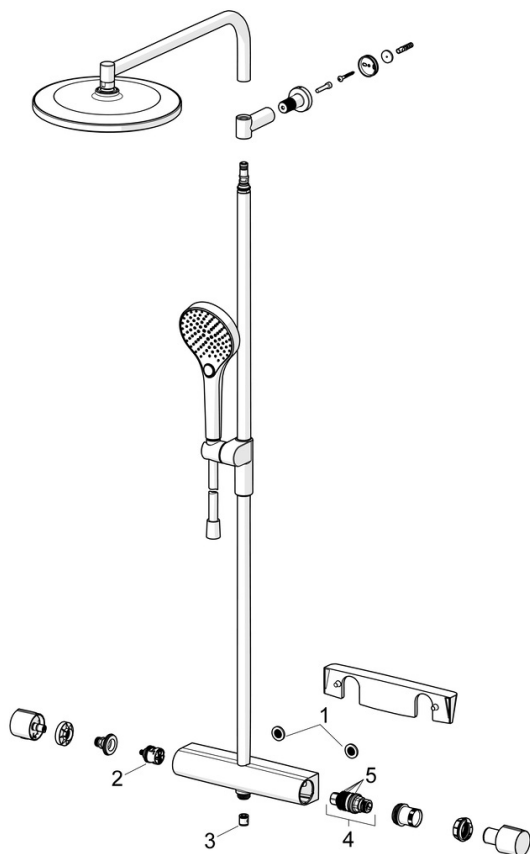
EN-norm	EN1111
Geluidsklasse	I (ISO 3822)

Toestemmingen en Verklaringen

Verklaring van overeenstemming	DoC
EPD	S-P-07819



Reserveonderdelen



SP65159201CLR

	Naam	Code
01	Filter dichting, G3/4	59911076
02	Omsteller	59914183
03	Terugslagklep, DN15	59914250
04	Thermostaat/binnenwerk, 3,4	59914114
05	O-ring	59914113