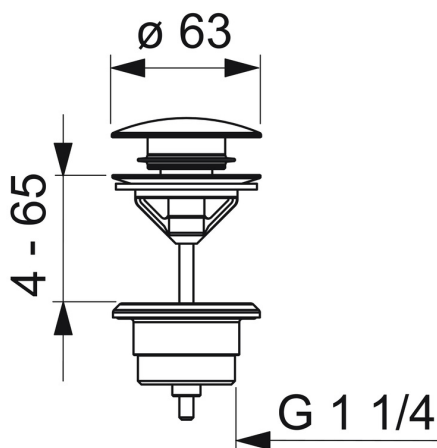
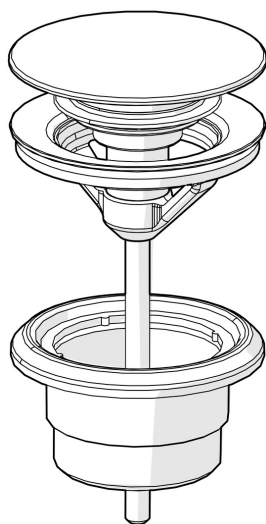


EAN: 4057304020483  
[static.hansa.com/0764010081](https://static.hansa.com/0764010081)



- Lavabo
- Accessori
- Bronzo spazzolato
- Piletta di scarico push



## Dati tecnici

### Caratteristiche tecniche

Misura della connessione

G11/4

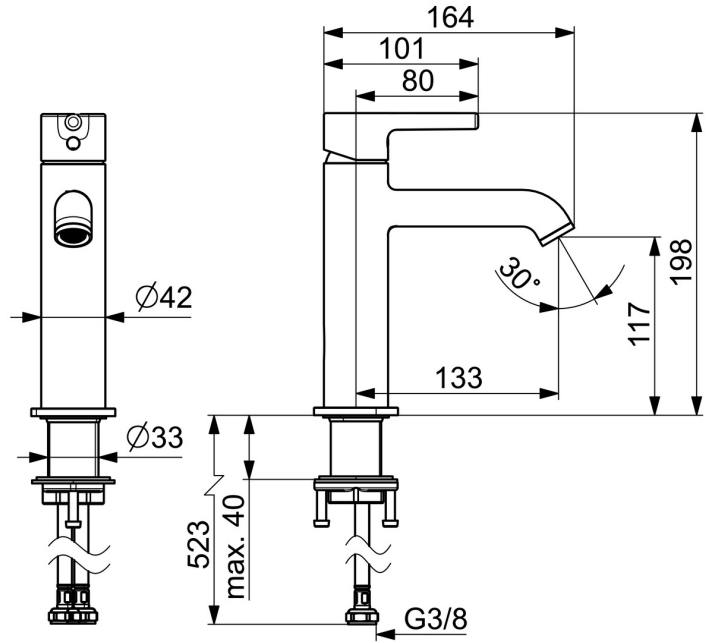
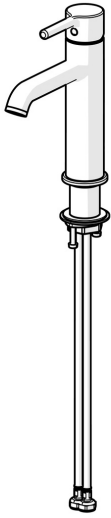
Materiale

Ottone

EAN: 4057304020438  
[static.hansa.com/5437220781](http://static.hansa.com/5437220781)



- Lavabo
- Monocomando
- Montaggio d'appoggio
- Bronzo spazzolato
- Bocca fissa
- Rompigetto Standard, PCA® portata costante indipendentemente dalle variazioni di pressione
- Leva/Manopola monocomando, Leva pin, Leva con simbolo F+C
- Limitatore di temperatura
- Cartuccia a dischi ceramici  $\varnothing$  30mm
- Collegamento con flessibili
- Ottone DZR
- Senza piletta di scarico



## Dati tecnici

### Caratteristiche flusso

Portata 3 bar (con limitatore di flusso) **6.0 l/min**

### Caratteristiche tecniche

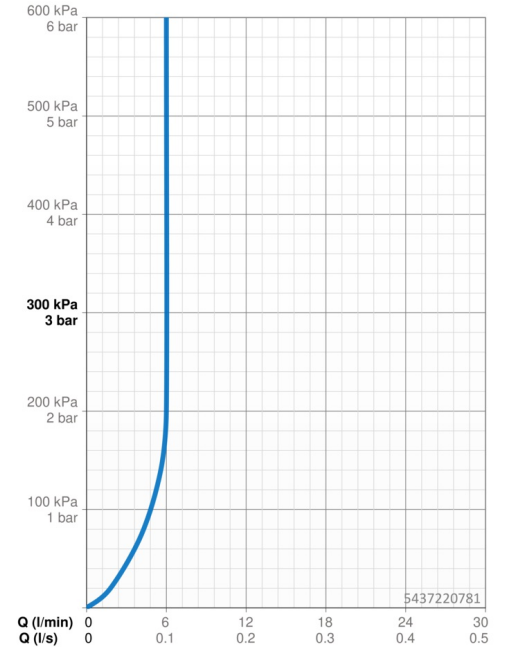
Fornitura di acqua calda **max. +70°C**  
 Pressione di esercizio **0.5-10 bar**  
 Misura della connessione **G3/8**  
 Projection **133 mm**  
 Backflow prevention (EN1717) **AA**  
 Materiale **Ottone**

### Norme

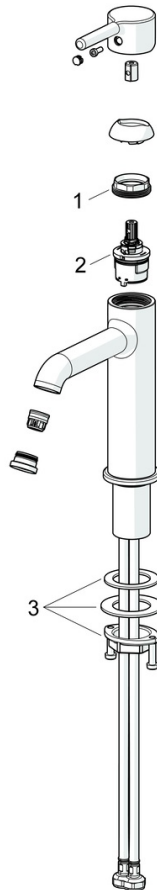
Standard EN **EN 817**  
 Classe di rumorosità **I (ISO 3822)**

### Certificati/Dichiarazioni

Dichiarazione di conformità **DoC**  
 EPD **S-P-06391**



## Parti di ricambio



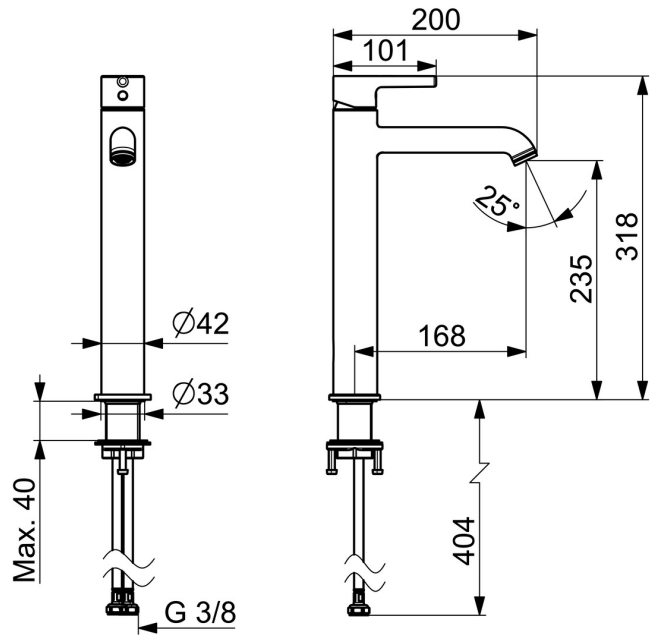
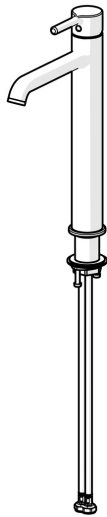
### SP54372207CLR

|    | Nome                       | Codice   |
|----|----------------------------|----------|
| 01 | Dado di fissaggio, M34x1.5 | 1012133V |
| 02 | Cartuccia, 3.0             | 1014428V |
| 03 | Set di fissaggio           | 59913479 |

EAN: 4057304020445  
[static.hansa.com/5447220781](https://static.hansa.com/5447220781)



- Lavabo
- Monocomando
- Montaggio d'appoggio
- Bronzo spazzolato
- Bocca fissa
- Rompigetto Standard, PCA® portata costante indipendentemente dalle variazioni di pressione
- Leva/Manopola monocomando, Leva pin, Leva con simbolo F+C
- Limitatore di temperatura, Limitatore di temperatura regolabile
- Cartuccia a dischi ceramici  $\varnothing$  30mm
- Collegamento con flessibili
- Ottone DZR
- Senza piletta di scarico



## Dati tecnici

### Caratteristiche flusso

Portata 3 bar (con limitatore di flusso) **6.0 l/min**

### Caratteristiche tecniche

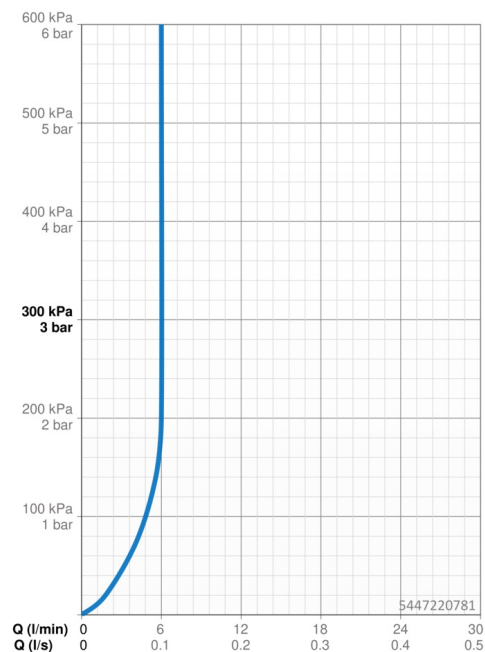
Fornitura di acqua calda **max. +70°C**  
 Pressione di esercizio **0.5-10 bar**  
 Misura della connessione **G3/8**  
 Projection **168 mm**  
 Backflow prevention (EN1717) **AA**  
 Materiale **Ottone**

### Norme

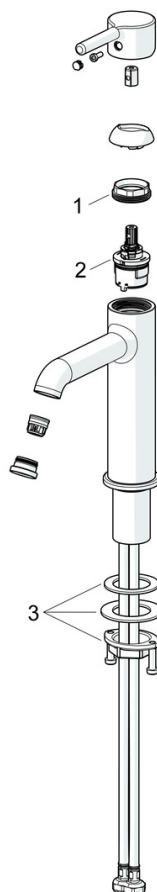
Standard EN **EN 817**  
 Classe di rumorosità **I (ISO 3822)**

### Certificati/Dichiarazioni

Dichiarazione di conformità **DoC**



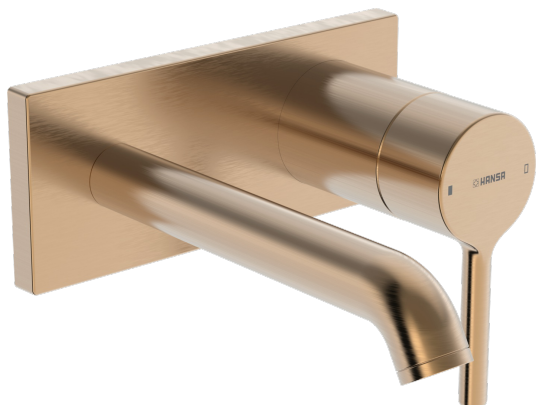
## Parti di ricambio



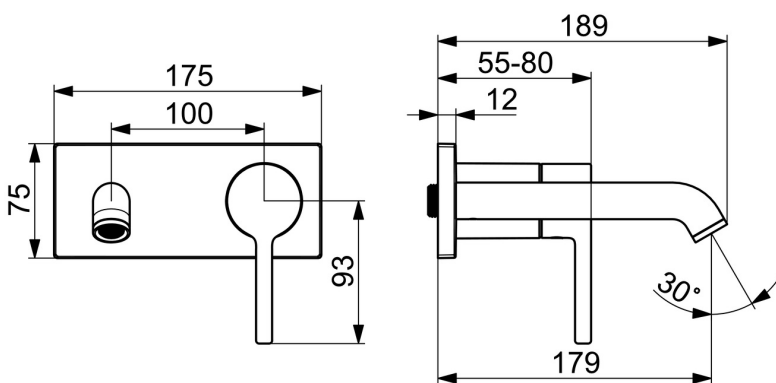
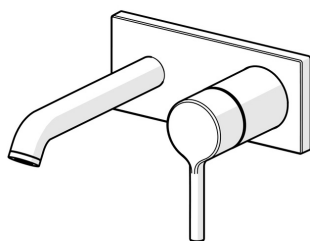
### SP54372207CLR

|    | Nome                       | Codice   |
|----|----------------------------|----------|
| 01 | Dado di fissaggio, M34x1.5 | 1012133V |
| 02 | Cartuccia, 3.0             | 1014428V |
| 03 | Set di fissaggio           | 59913479 |

EAN: 4057304020469  
[static.hansa.com/5480210781](https://static.hansa.com/5480210781)



- Lavabo
- Set esterno, Monocomando
- Montaggio a parete con unità d'incasso
- Bronzo spazzolato
- Bocca fissa
- PCA® portata costante indipendentemente dalle variazioni di pressione
- Leva/Manopola monocomando, Leva pin, Leva con simbolo F+C
- Limitatore di temperatura, Limitatore di temperatura regolabile
- Ottone DZR
- Placca cromata, Placca quadrata



## Dati tecnici

### Caratteristiche flusso

|                                          |                  |
|------------------------------------------|------------------|
| Portata 3 bar                            | <b>6.0 l/min</b> |
| Portata 3 bar (con limitatore di flusso) | <b>6.0 l/min</b> |

### Caratteristiche tecniche

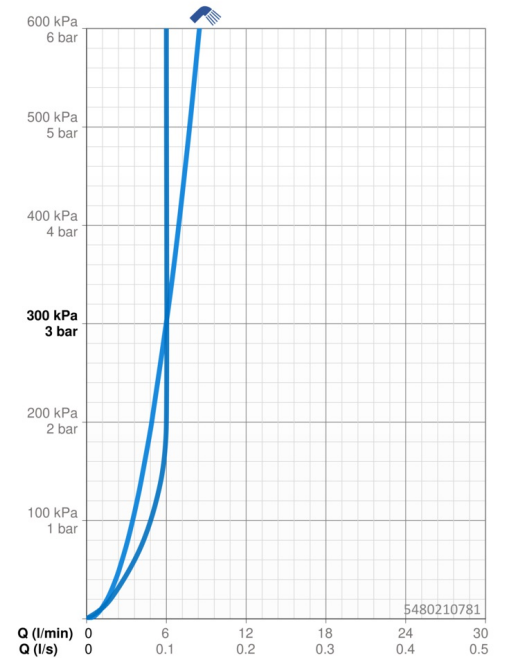
|                              |                   |
|------------------------------|-------------------|
| Fornitura di acqua calda     | <b>max. +80°C</b> |
| Pressione di esercizio       | <b>0.5-10 bar</b> |
| Misura della connessione     | <b>G1/2</b>       |
| Projection                   | <b>179 mm</b>     |
| Backflow prevention (EN1717) | <b>AA</b>         |
| Materiale                    | <b>Ottone</b>     |

### Norme

|             |               |
|-------------|---------------|
| Standard EN | <b>EN 817</b> |
|-------------|---------------|

### Certificati/Dichiarazioni

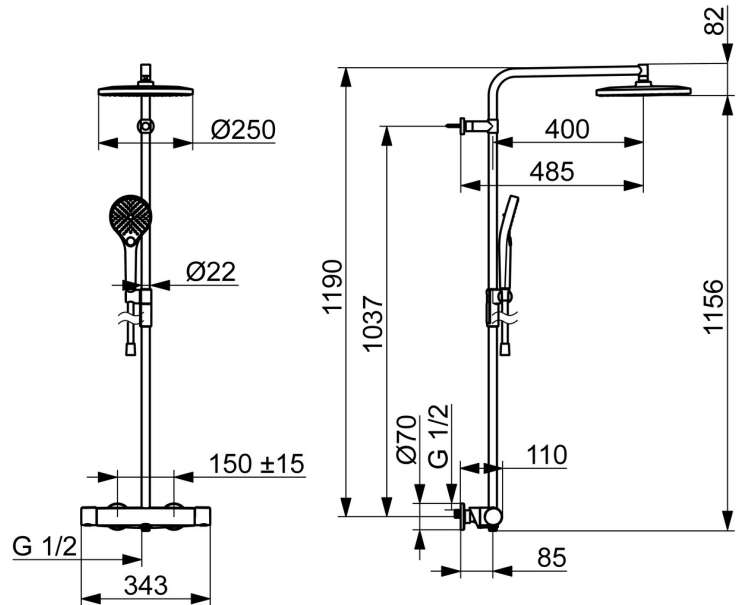
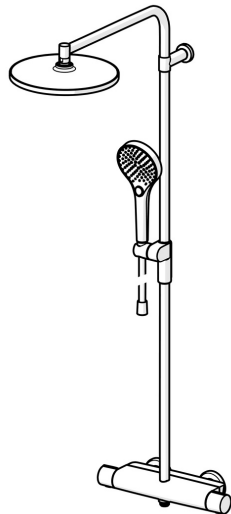
|                             |                  |
|-----------------------------|------------------|
| Dichiarazione di conformità | <b>DoC</b>       |
| EPD                         | <b>S-P-06391</b> |



EAN: 4057304020551  
[static.hansa.com/6515920181](http://static.hansa.com/6515920181)



- Soluzioni doccia
- Termostatico
- Montaggio a parete
- Bronzo spazzolato
- Manopola di regolazione temperatura, Manopola di regolazione portata, Leva con simbolo F+C, Leva EasyGrip, Funzioni Eco per il flusso d'acqua
- Deviatore a rotazione, Deviatore integrato / Regolazione portata
- Snodo sferico, Doccetta a mano, Bloccabile in posizione centrale, Scaffale magnetico removibile, Supporto regolabile dell'asta doccia, Soffione doccia orientabile, Flessibile doccia (1750 mm), Asta doccia, Tecnologia di protezione anticalcare, Protezione antitorsione, Punti di fissaggio variabili
- Normale - Getto d'acqua uniforme e morbido, Massaggio - Forte getto d'acqua grazie agli ugelli rotanti, Pioggia - Getto d'acqua uniforme e forte
- Blocco di sicurezza anticottature a 38 °C, THERMO COOL. Maggiore sicurezza grazie al riscaldamento minimo del corpo del miscelatore
- Vitone ceramico, Regolazione termostatica della temperatura, Valvola/e di non ritorno, Filtro/i anti-impurità
- Raccordi a S eccentrici, Placca/Placche, Silenziatore
- Tubo accorciabile, Guida flessibile girevole
- 3 getti





## Dati tecnici

### Caratteristiche flusso

|                                            |                        |
|--------------------------------------------|------------------------|
| Eco-flusso di portata a 3 bar              | <b>7.2 l/min</b>       |
| Portata 3 bar                              | <b>12.0/12.0 l/min</b> |
| Perdita di pressione con portata (0,2 l/s) | <b>2.5 bar</b>         |

### Caratteristiche tecniche

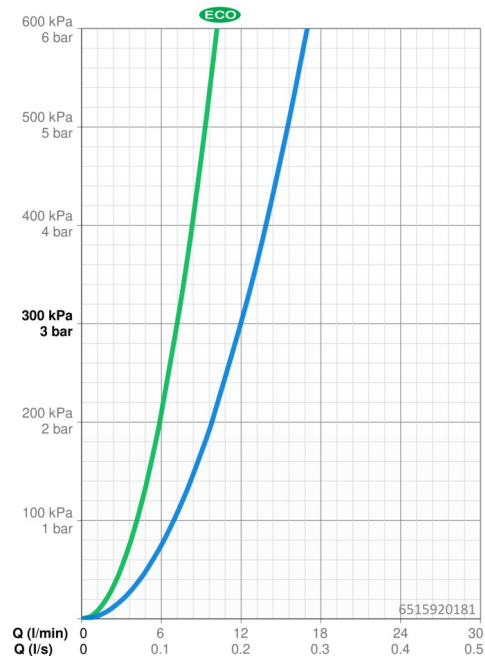
|                              |                        |
|------------------------------|------------------------|
| Fornitura di acqua calda     | <b>max. +80°C</b>      |
| Pressione di esercizio       | <b>1-10 bar</b>        |
| Misura della connessione     | <b>G3/4</b>            |
| Profondità di installazione  | <b>150 ± 15 mm</b>     |
| Backflow prevention (EN1717) | <b>EB</b>              |
| Materiale                    | <b>Ottone/Plastica</b> |

### Norme

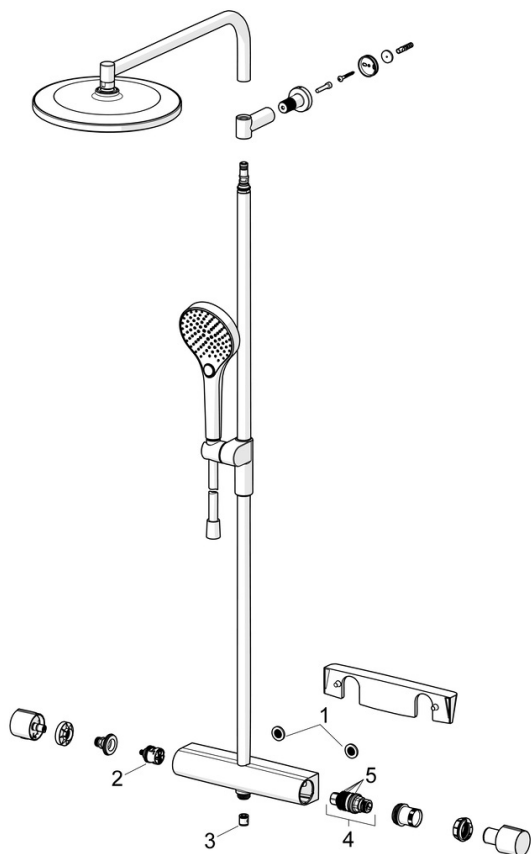
|                      |                     |
|----------------------|---------------------|
| Standard EN          | <b>EN1111</b>       |
| Classe di rumorosità | <b>I (ISO 3822)</b> |

### Certificati/Dichiarazioni

|                             |                  |
|-----------------------------|------------------|
| Dichiarazione di conformità | <b>DoC</b>       |
| EPD                         | <b>S-P-07819</b> |



## Parti di ricambio



### SP65159201CLR

|    | Nome                        | Codice   |
|----|-----------------------------|----------|
| 01 | Guarnizione di filtro, G3/4 | 59911076 |
| 02 | Deviatore                   | 59914183 |
| 03 | Valvola antiriflusso, DN15  | 59914250 |
| 04 | Cartuccia termostatica, 3,4 | 59914114 |
| 05 | O-ring                      | 59914113 |