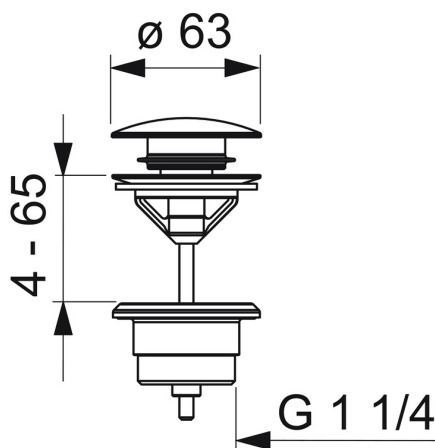
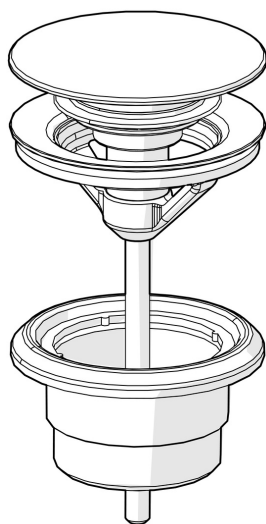


EAN: 4057304020483
static.hansa.com/0764010081



Découvrez notre nouvelle gamme de vidage Push HANSA, idéale pour les lavabos B2C et les équipements auxiliaires B2B. Avec une surface en bronze brossé, ces vidages apportent une touche d'élégance à votre espace de salle de bain. Les rallonges de vidage Push offrent une installation facile et rapide. Profitez de la qualité HANSA avec notre dernière nouveauté de groupe de produit de vidage.

- Lavabo
- Equipement auxiliaire
- Bronze brossé
- Vidage Push



Caractéristiques techniques

Caractéristiques techniques

Taille de raccord

G11/4

Matériau

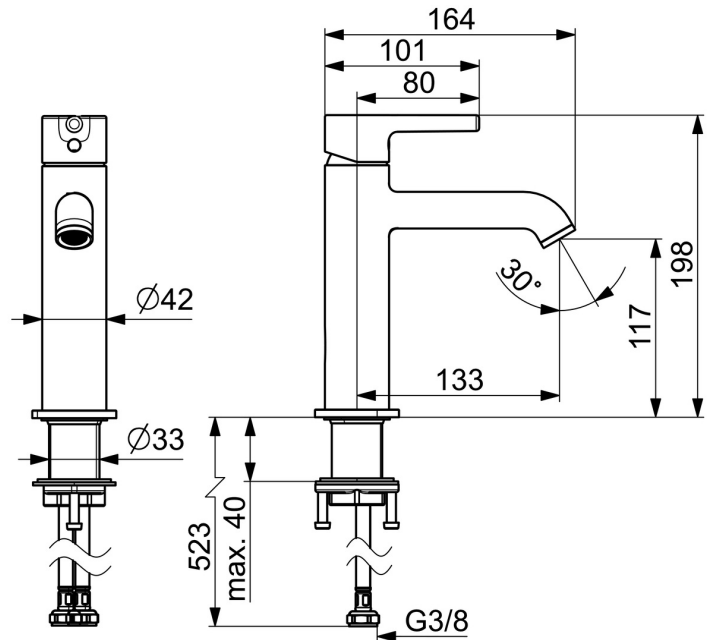
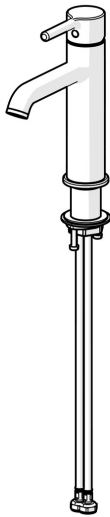
brass

EAN: 4057304020438
static.hansa.com/5437220781



La robinetterie de lavabo HANSAVANTIS Style est un choix élégant pour votre salle de bains. Avec son design élancé et ses formes gracieuses, elle apporte une touche de modernité à votre espace. Elle est facile à installer et durable grâce à son corps en laiton DZR. Choisissez entre un levier tige ou un levier avec symbole C+F pour une utilisation personnalisée.

- Lavabo
- Monocommande
- Montage sur plaque
- Bronze brossé
- Bec fixe
- CASCADE®, PCA - Mousseur à débit constant indépendamment de la pression
- Levier monocommande, Levier tige, Levier avec symbole C+F
- Limiteur de température et de débit
- Cartouche céramique de \varnothing 30 mm pour contrôle de température et de débit
- Raccordement par flexibles
- Corps en laiton DZR
- Sans bonde de vidage push



Caractéristiques techniques

Caractéristiques de débit

Débit à 3 bar (avec limiteur de débit) **6.0 l/min**

Caractéristiques techniques

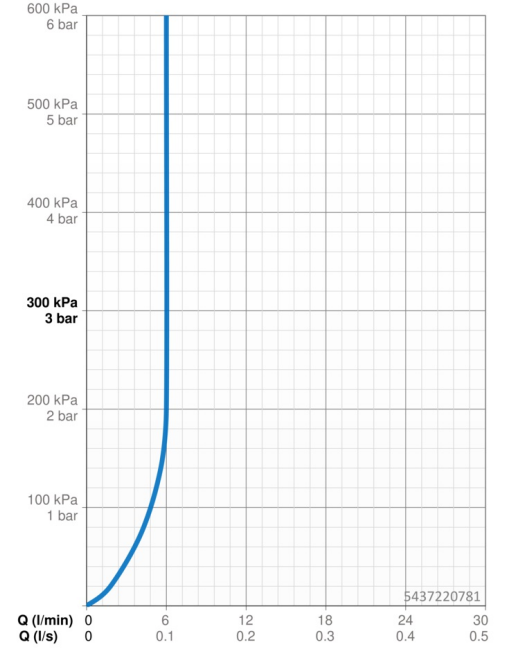
Alimentation en eau chaude **max. +70°C**
 Pression de service **0.5-10 bar**
 Taille de raccord **G3/8**
 Saillie **133 mm**
 Dispositif de protection (EN1717) **AA**
 Matériau **brass**

Règlementations

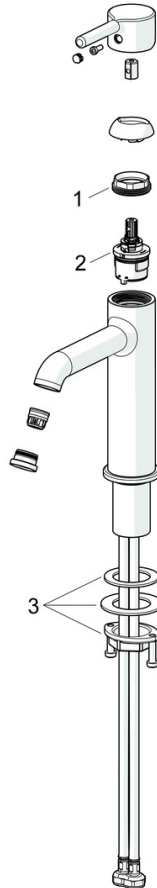
Norme EN **EN 817**
 Classe acoustique **I (ISO 3822)**

Certificats et normes

Déclaration de conformité **DoC**
 EPD **S-P-06391**



Pièces de rechange



SP54372207CLR

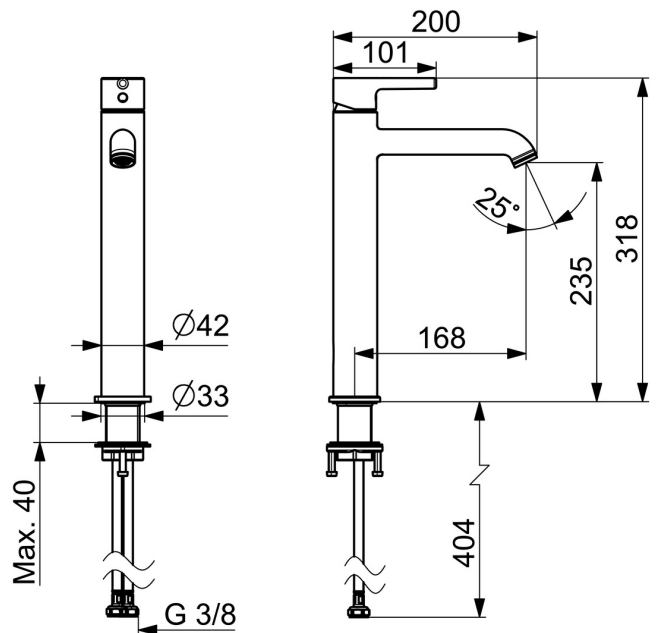
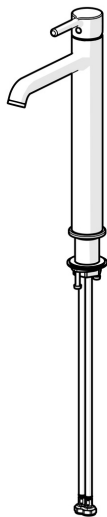
	Nom	Code
01	Écrou de maintien, M34x1.5	1012133V
02	Cartouche, 3.0	1014428V
03	Ensemble de fixation	59913479

EAN: 4057304020445
static.hansa.com/5447220781



La robinetterie de lavabo HANSAVANTIS Style en bronze brossé est une nouveauté élégante avec un levier monocommande pour régler facilement la température de l'eau. Son bec fixe et son corps en laiton DZR garantissent une grande durabilité. Avec son design élané et ses formes gracieuses, cette robinetterie est l'élément phare de toutes les pièces modernes. Profitez d'un produit de qualité supérieure pour une expérience de lavage exceptionnelle.

- Lavabo
- Monocommande
- Montage sur plaque
- Bronze brossé
- Bec fixe
- CASCADE®, PCA - Mousseur à débit constant indépendamment de la pression
- Levier monocommande, Levier tige, Levier avec symbole C-F
- Limiteur de température et de débit, Limiteur de température ajustable
- Cartouche céramique de $\varnothing 30$ mm pour contrôle de température et de débit
- Raccordement par flexibles
- Corps en laiton DZR
- Sans bonde de vidage push



Caractéristiques techniques

Caractéristiques de débit

Débit à 3 bar (avec limiteur de débit) **6.0 l/min**

Caractéristiques techniques

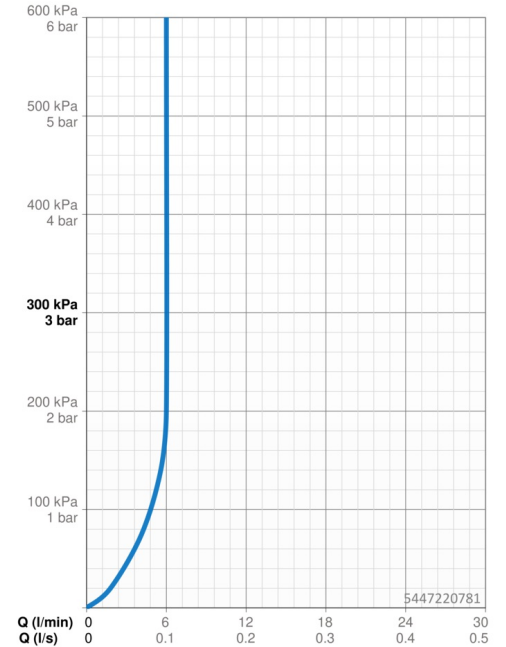
Alimentation en eau chaude **max. +70°C**
 Pression de service **0.5-10 bar**
 Taille de raccord **G3/8**
 Saillie **168 mm**
 Dispositif de protection (EN1717) **AA**
 Matériau **brass**

Règlementations

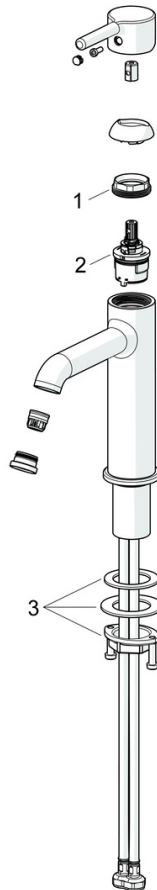
Norme EN **EN 817**
 Classe acoustique **I (ISO 3822)**

Certificats et normes

Déclaration de conformité **DoC**



Pièces de rechange



SP54372207CLR

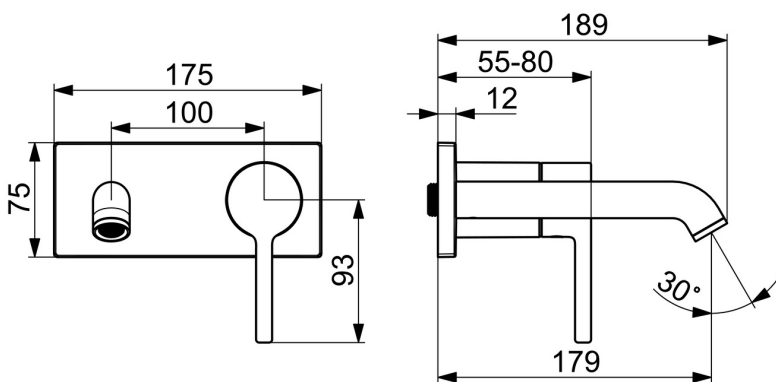
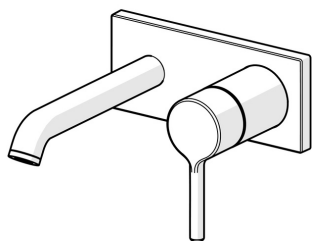
	Nom	Code
01	Écrou de maintien, M34x1.5	1012133V
02	Cartouche, 3.0	1014428V
03	Ensemble de fixation	59913479

EAN: 4057304020469
static.hansa.com/5480210781



La famille HANSAVANTIS Style présente un kit de finition pour mitigeur de lavabo en bronze brossé. Ce produit est destiné aux lavabos et se monte sur un mur encastré. Il est équipé d'un levier monocommande, tige ou avec symbole C+F, et d'un bec fixe. Le kit de finition est doté d'un corps en laiton DZR. Cette nouveauté au design élancé et gracieux est conçue pour améliorer l'apparence de toute salle de bains ou cuisine moderne.

- Lavabo
- Kit de finition, Monocommande
- Montage mural encastré
- Bronze brossé
- Bec fixe
- PCA - Mousseur à débit constant indépendamment de la pression
- Levier monocommande, Levier tige, Levier avec symbole C+F
- Limiteur de température et de débit, Limiteur de température ajustable
- Corps en laiton DZR
- Rosace décorative, Rosace carrée



Caractéristiques techniques

Caractéristiques de débit

Débit à 3 bar	6.0 l/min
Débit à 3 bar (avec limiteur de débit)	6.0 l/min

Caractéristiques techniques

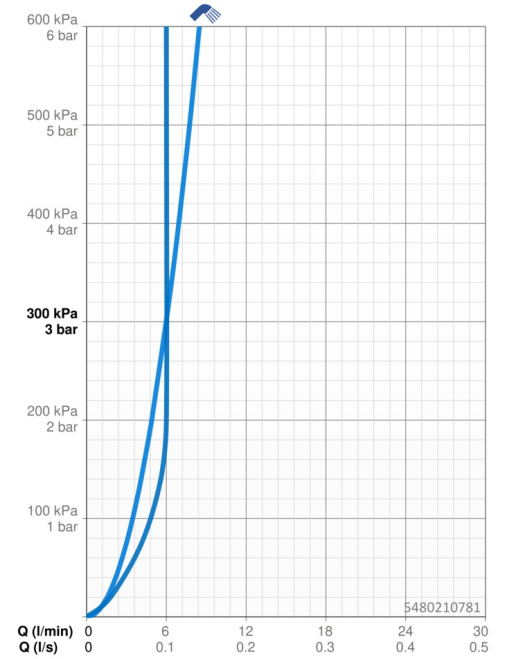
Alimentation en eau chaude	max. +80°C
Pression de service	0.5-10 bar
Taille de raccord	G1/2
Saillie	179 mm
Dispositif de protection (EN1717)	AA
Matériau	brass

Règlementations

Norme EN	EN 817
----------	---------------

Certificats et normes

Déclaration de conformité	DoC
EPD	S-P-06391

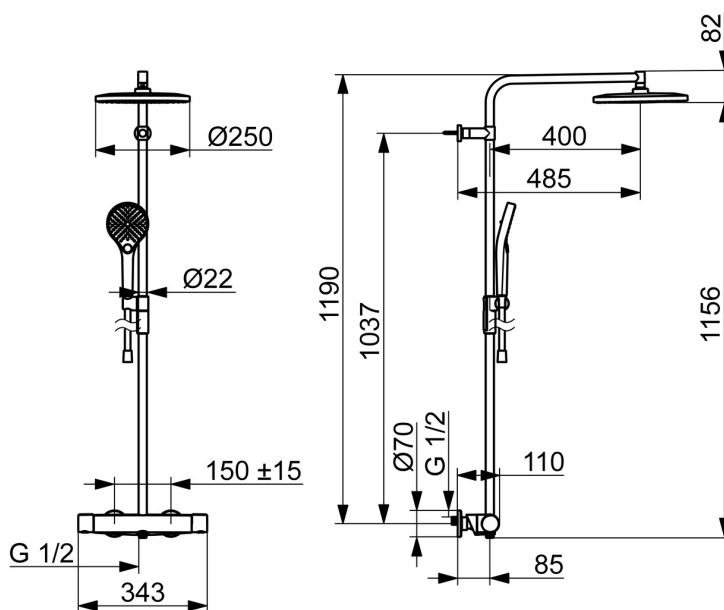
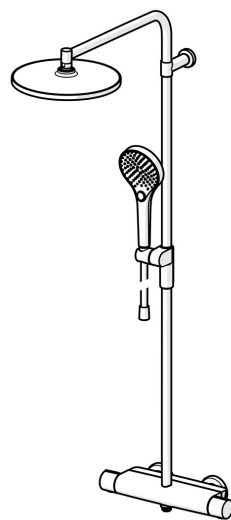


EAN: 4057304020551
static.hansa.com/6515920181



La robinetterie de douche HANSAVIVA est un produit de qualité supérieure avec un traitement de surface en bronze brossé. Elle est équipée d'un inverseur à tourner et de trois types de jets pour une expérience de douche personnalisée. La poignée de régulation de la température et du débit, le levier antidérapant Easy-Grip et la technologie de protection anti-calcaire sont quelques-unes des caractéristiques principales de ce robinet de douche thermostatique. La tête de douche pivotante, le flexible de douche de 1750 mm et la fixation ajustable en font une nouveauté pratique et adaptable à tous les besoins.

- Solutions de douche
- Thermostatique
- Montage mural
- Bronze brossé
- Poignée de régulation de la température, Poignée de régulation du débit, Levier avec symbole C+F, Levier antidérapant Easy-Grip, Levier pour réaliser des économies d'eau
- Inverseur à tourner, Inverseur intégré dans la cartouche de débit
- Joint sphérique, Douchette, Verrouillable en position médiane, MagShelf. Tablette amovible à fixation magnétique, Support de douchette réglable, Tête de douche pivotant, Flexible de douche (1750 mm), Barre de douche, Technologie de protection anti calcaire, Protection antitorsion, Fixation ajustable
- Classique – Jet d'eau régulier et doux, Massage – Jet d'eau puissant grâce aux buses de pulvérisation rotatives, Pluie - Jet d'eau régulier et puissant
- Sécurité anti-brûlures à 38°C, THERMO COOL : plus de sécurité avec un échauffement minimum du corps de robinetterie
- Cartouche céramique de débit, Cartouche thermostatique, Valve(s) anti-retour, Filtre(s) à impuretés
- Raccords excentriques, Rosaces de finition, Silencieux
- Peut être raccourci, Guide de flexible, pivotant
- 3 jets



Caractéristiques techniques

Caractéristiques de débit

Eco-débit à 3 bar	7.2 l/min
Débit à 3 bar	12.0/12.0 l/min
Perte de charge avec débit (0,2 l/s)	2.5 bar

Caractéristiques techniques

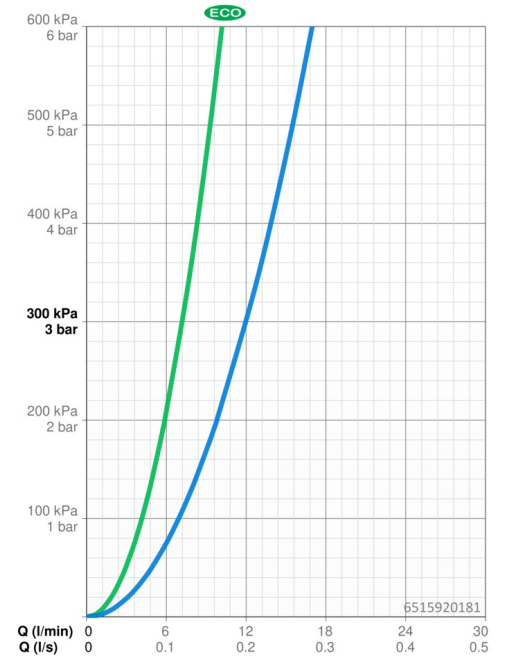
Alimentation en eau chaude	max. +80°C
Pression de service	1-10 bar
Taille de raccord	G3/4
Largeur d'installation	150 ± 15 mm
Dispositif de protection (EN1717)	EB
Matériau	Brass/Plastic

Règlementations

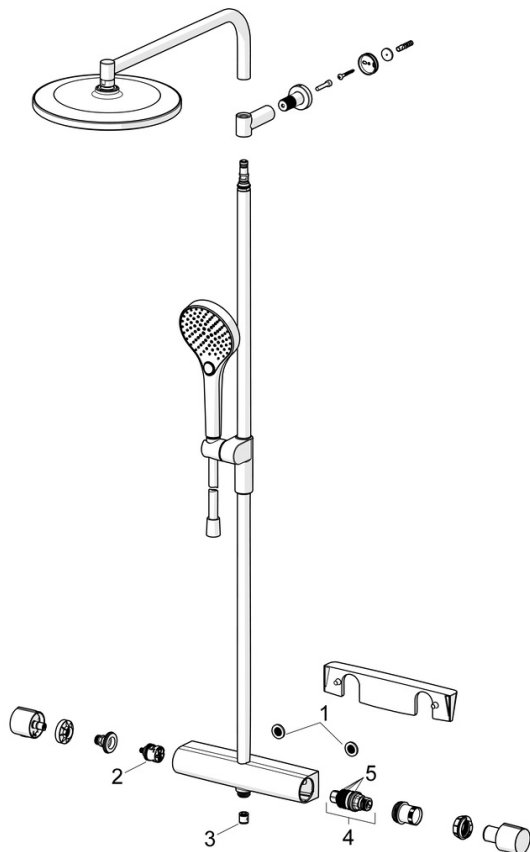
Norme EN	EN1111
Classe acoustique	I (ISO 3822)

Certificats et normes

Déclaration de conformité	DoC
EPD	S-P-07819



Pièces de rechange



SP65159201CLR

	Nom	Code
01	Joint filtre, G3/4	59911076
02	Inverseur	59914183
03	Clapet anti-retour, DN15	59914250
04	Cartouche thermostatique, 3,4	59914114
05	Joint torique	59914113