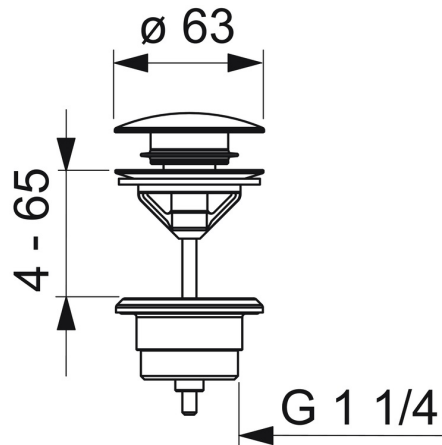
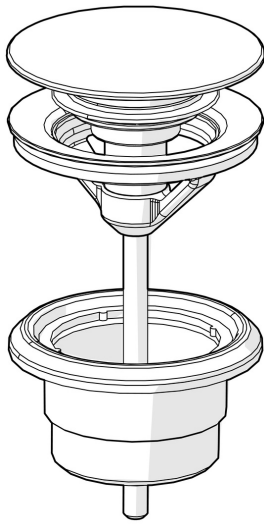


EAN: 4057304020483  
[static.hansa.com/0764010081](https://static.hansa.com/0764010081)



- Waschtisch
- Zubehör
- Bronze gebürstet
- Push-Open-Ablaufgarnitur



## Technische Daten

### Technische Eigenschaften

Anschlussgröße

G1 1/4

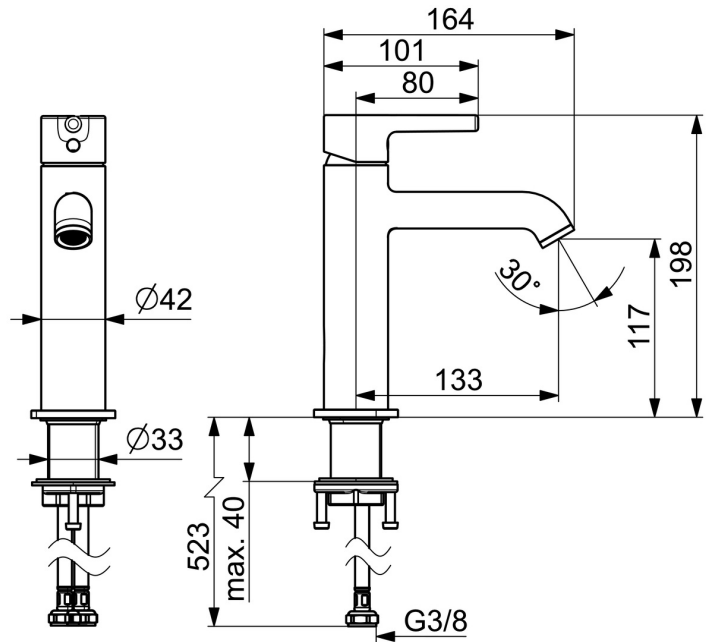
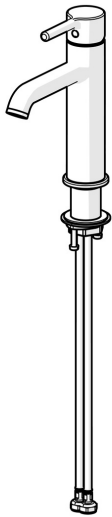
Werkstoff

Messing

EAN: 4057304020438  
[static.hansa.com/5437220781](https://static.hansa.com/5437220781)



- Waschtisch
- Einhebelmischer
- Standmontage
- Bronze gebürstet
- Feststehender Auslauf
- CASCADE® Strahlregler, PCA® konstante Durchflussleistung unabhängig vom Fließdruck
- Einhandbedienhebel/Griff, Pinhebel, Hebel mit W+K-Kennzeichnung
- Temperaturbegrenzer
- $\varnothing$  3.0 Steuerpatrone mit keramischen Dichtscheiben zur Wassermengen- und Temperatureinstellung
- Anschluss über flexible Druckschläuche
- Armaturenkörper aus entzinkungsbeständigem Messing (DZR)
- Ohne Ablaufgarnitur



## Technische Daten

### Durchflusseigenschaften

Durchfluss bei 3 bar (mit Durchflussregler) **6.0 l/min**

### Technische Eigenschaften

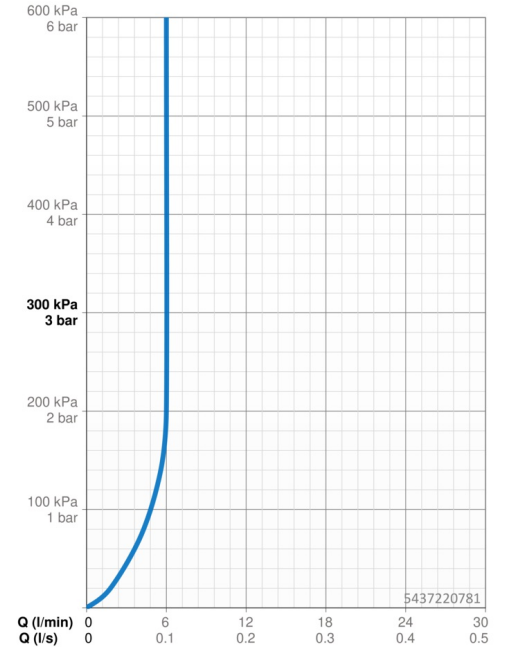
Warmwasserversorgung **max. +70°C**  
 Arbeitsdruck **0.5-10 bar**  
 Anschlussgröße **G3/8**  
 Ausladung **133 mm**  
 Sicherungseinrichtung (EN1717) **AA**  
 Werkstoff **Messing**

### Vorschriften

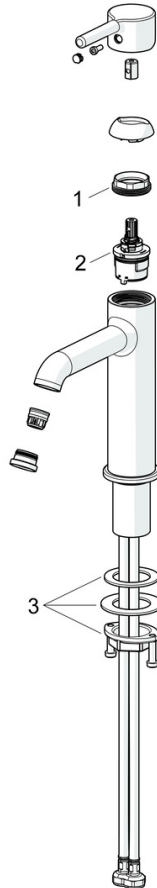
EN Standard **EN 817**  
 Geräuschklasse **I (ISO 3822)**

### Zulassungen und Deklarationen

Konformitätserklärung **DoC**  
 EPD **S-P-06391**



## Ersatzteile



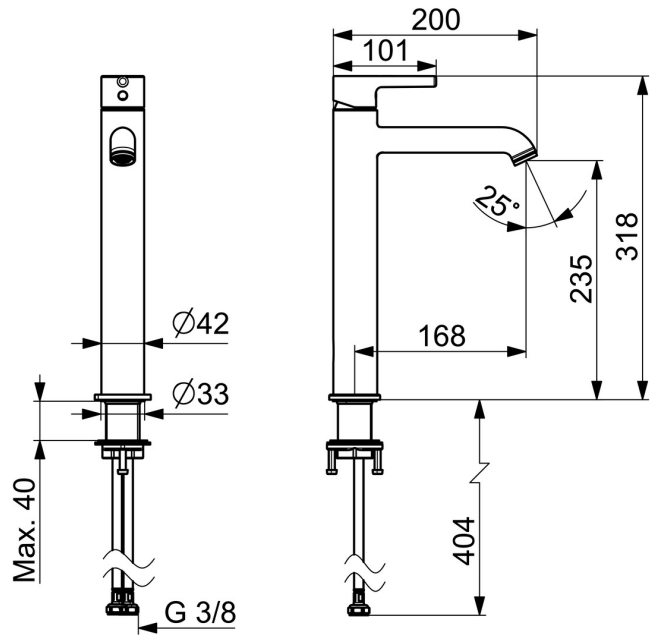
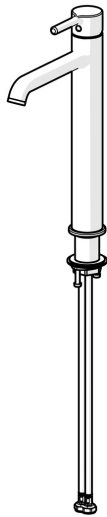
### SP54372207CLR

	Name	Art.-Nr.
01	Spann-Mutter, M34x1.5	1012133V
02	Kartusche, 3.0	1014428V
03	Befestigungssatz	59913479

EAN: 4057304020445  
[static.hansa.com/5447220781](https://static.hansa.com/5447220781)



- Waschtisch
- Einhebelmischer
- Standmontage
- Bronze gebürstet
- Feststehender Auslauf
- CASCADE® Strahlregler, PCA® konstante Durchflussleistung unabhängig vom Fließdruck
- Einhandbedienhebel/Griff, Pinhebel, Hebel mit W+K-Kennzeichnung
- Temperaturbegrenzer, Heißwassersperre einstellbar (im Lieferumfang enthalten)
- ø 3.0 Steuerpatrone mit keramischen Dichtscheiben zur Wassermengen- und Temperatureinstellung
- Anschluss über flexible Druckschläuche
- Armaturenkörper aus entzinkungsbeständigem Messing (DZR)
- Ohne Ablaufgarnitur



## Technische Daten

### Durchflusseigenschaften

Durchfluss bei 3 bar (mit Durchflussregler) **6.0 l/min**

### Technische Eigenschaften

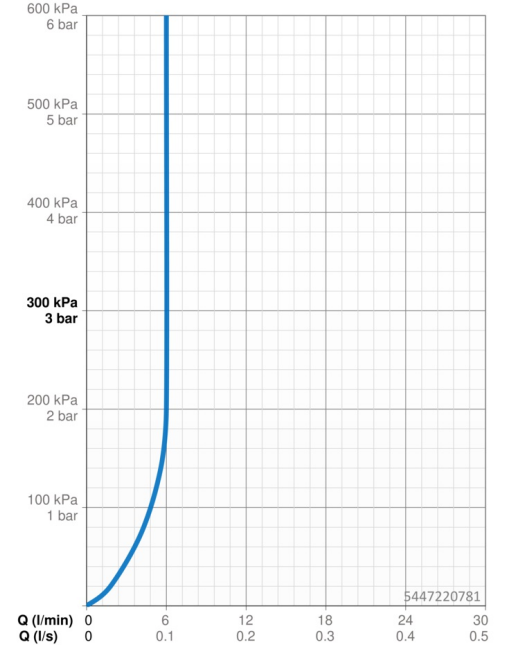
Warmwasserversorgung **max. +70°C**  
 Arbeitsdruck **0.5-10 bar**  
 Anschlussgröße **G3/8**  
 Ausladung **168 mm**  
 Sicherungseinrichtung (EN1717) **AA**  
 Werkstoff **Messing**

### Vorschriften

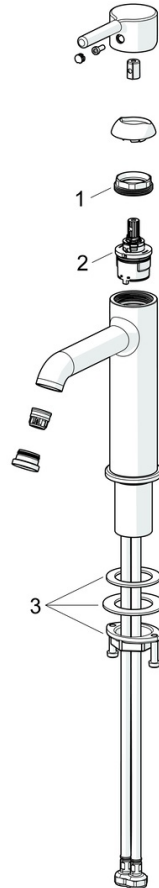
EN Standard **EN 817**  
 Geräuschklasse **I (ISO 3822)**

### Zulassungen und Deklarationen

Konformitätserklärung **DoC**



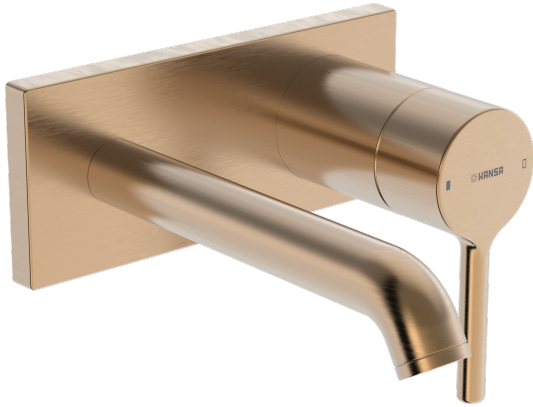
## Ersatzteile



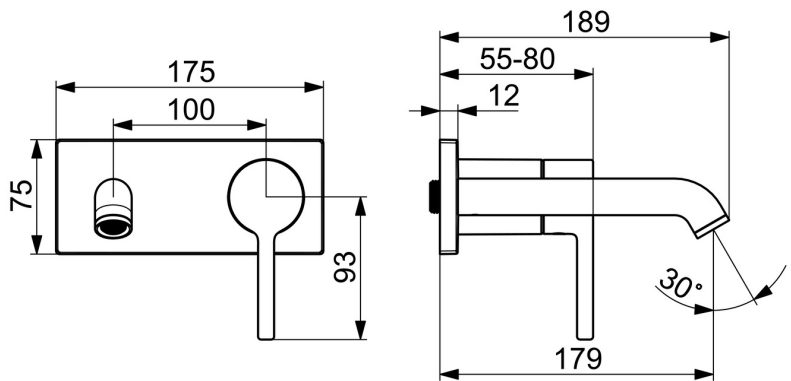
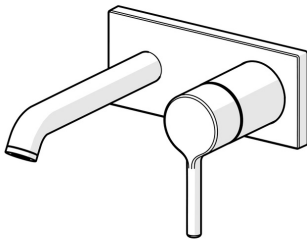
### SP54372207CLR

	Name	Art.-Nr.
01	Spann-Mutter, M34x1.5	1012133V
02	Kartusche, 3.0	1014428V
03	Befestigungssatz	59913479

EAN: 4057304020469  
[static.hansa.com/5480210781](https://static.hansa.com/5480210781)



- Waschtisch
- Fertigmontageset, Einhebelmischer
- Wandmontage für Unterputz-Einbaukörper
- Bronze gebürstet
- Feststehender Auslauf
- PCA® konstante Durchflussleistung unabhängig vom Fließdruck
- Einhandbedienhebel/Griff, Pinhebel, Hebel mit W+K-Kennzeichnung
- Temperaturbegrenzer, Heißwassersperre einstellbar (im Lieferumfang enthalten)
- Armaturenkörper aus entzinkungsbeständigem Messing (DZR)
- Rosettentträger, Rosette eckig



## Technische Daten

### Durchflusseigenschaften

Durchfluss bei 3 bar	<b>6.0 l/min</b>
Durchfluss bei 3 bar (mit Durchflussregler)	<b>6.0 l/min</b>

### Technische Eigenschaften

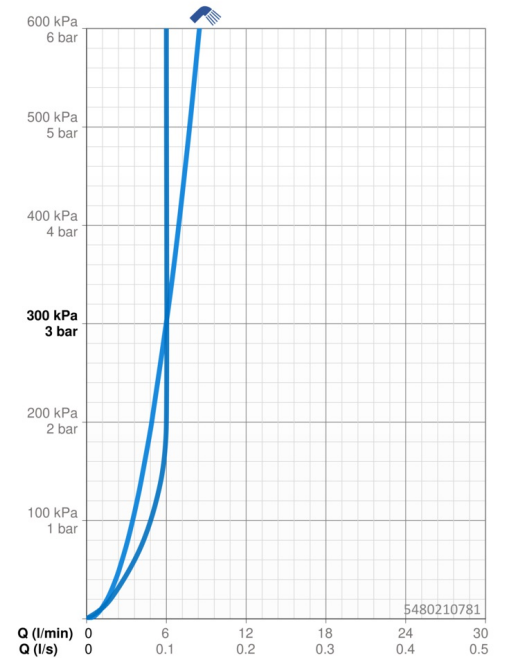
Warmwasserversorgung	<b>max. +80°C</b>
Arbeitsdruck	<b>0.5-10 bar</b>
Anschlussgröße	<b>G1/2</b>
Ausladung	<b>179 mm</b>
Sicherungseinrichtung (EN1717)	<b>AA</b>
Werkstoff	<b>Messing</b>

### Vorschriften

EN Standard	<b>EN 817</b>
-------------	---------------

### Zulassungen und Deklarationen

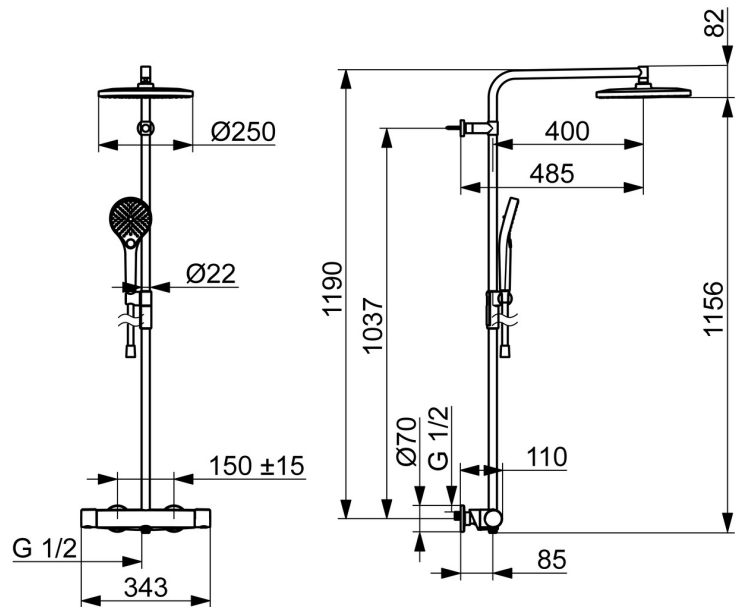
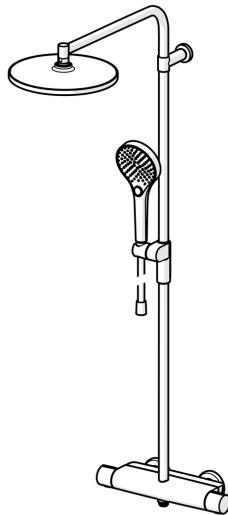
Konformitätserklärung	<b>DoC</b>
EPD	<b>S-P-06391</b>



EAN: 4057304020551  
[static.hansa.com/6515920181](http://static.hansa.com/6515920181)



- Dusche
- Thermostat
- Wandmontage
- Bronze gebürstet
- Temperatureinstellgriff, Durchflusseinstellgriff, Hebel mit W+K-Kennzeichnung, Easy-Grip Bedienhebel, Eco-Funktion für die Wassermenge
- Drehumsteller, druckunabhängig, Integrierter Umsteller mit Absperrung
- Schwenkbares Kugelgelenk, Handbrause, In Mittelstellung arretierbar, MagShelf, Abnehmbare Ablage mit magnetischer Befestigung, Verstellbare Brausestangehalterung, Schwenkbare Kopfbrause, Brauseschlauch (1750 mm), Brausestange, Anti-Kalk-Technik, Twist guard, Verdrehenschutz für Brauseschlauch, Variable Montagemöglichkeit
- Normal - Gleichmäßiger und weicher Wasserstrahl, Massage - Starker Wasserstrahl durch drehbare Sprühdüsen, Regenstrahl - Gleichmäßiger und starker Wasserstrahl
- Sicherheitssperre gegen Verbrühen bei 38°C, THERMO COOL: Mehr Sicherheit durch minimales Erwärmen des Armaturengehäuses
- Oberteil mit keramischen Dichtscheiben zur Wassermengeneinstellung für einen Abgang, Thermostatkartusche zur Temperaturreglung, Rückflussverhinderer, Schmutzfilter
- S-Anschlüsse, Abdeckung(en), Schalldämpfer
- Kürzbar, Schlauchdurchführung, drehbar
- 3-strahlig





## Technische Daten

### Durchflusseigenschaften

Spar-Durchfluss bei 3 bar	<b>7.2 l/min</b>
Durchfluss bei 3 bar	<b>12.0/12.0 l/min</b>
Druckverlust bei einem Durchfluss von 0,2 l/s	<b>2.5 bar</b>

### Technische Eigenschaften

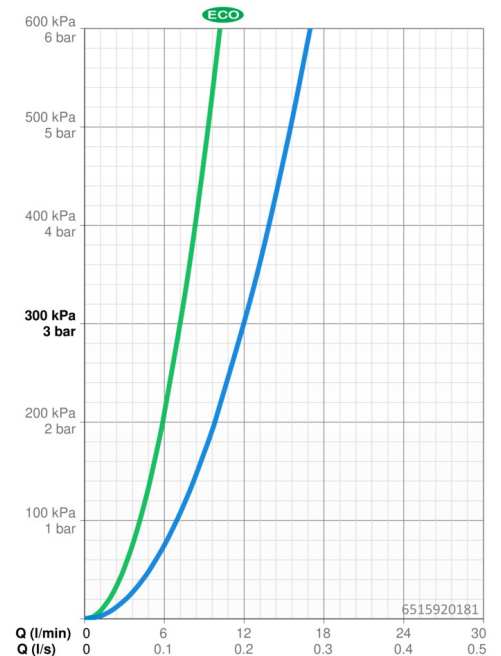
Warmwasserversorgung	<b>max. +80°C</b>
Arbeitsdruck	<b>1-10 bar</b>
Anschlussgröße	<b>G3/4</b>
Installationsabstand	<b>150 ± 15 mm</b>
Sicherungseinrichtung (EN1717)	<b>EB</b>
Werkstoff	<b>Messing/Verbundwerkstoff</b>

### Vorschriften

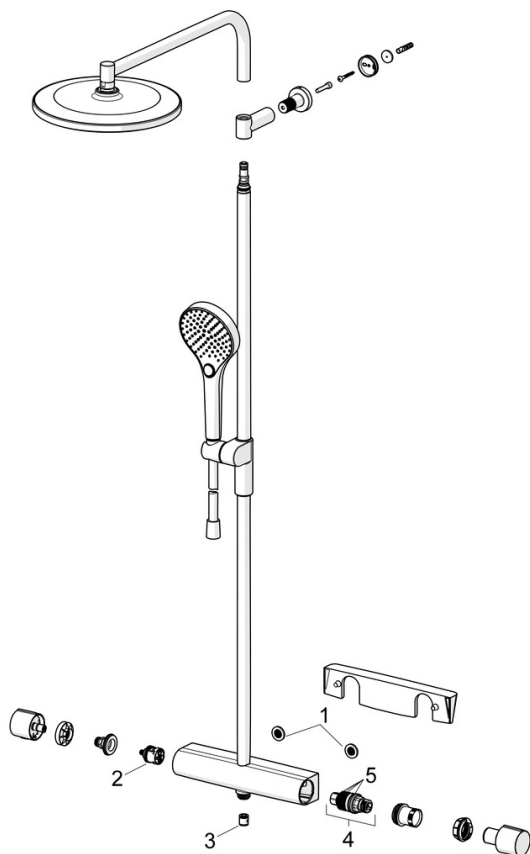
EN Standard	<b>EN1111</b>
Geräuschklasse	<b>I (ISO 3822)</b>

### Zulassungen und Deklarationen

Konformitätserklärung	<b>DoC</b>
EPD	<b>S-P-07819</b>



## Ersatzteile



### SP65159201CLR

	Name	Art.-Nr.
01	Schmutzfilter, G3/4	59911076
02	Umstellung	59914183
03	RV-Patrone, DN15	59914250
04	Thermostatkartusche, 3.4	59914114
05	O-Ringsatz	59914113