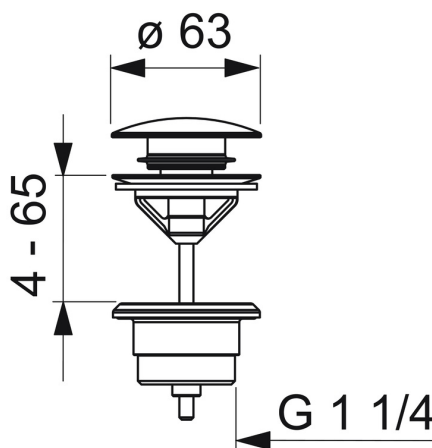
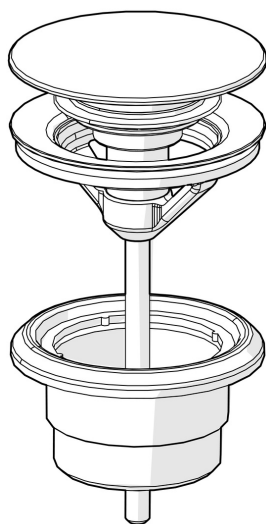


EAN: 4057304020476  
[static.hansa.com/0764010080](https://static.hansa.com/0764010080)



Découvrez la nouvelle famille de produits HANSA avec le Push up vidage en acier brossé pour lavabo. Cet équipement auxiliaire est parfait pour les professionnels HVAC qui cherchent à offrir des solutions innovantes à leurs clients. Avec sa technologie de pointe, ce vidage Push offre une performance optimale et une installation facile. Les rallonges de vidage Push sont également disponibles pour une adaptation personnalisée. Ne manquez pas cette nouveauté de la gamme HANSA, qui répondra à tous vos besoins en matière de vidage.

- Lavabo
- Acier brossé
- Equipement auxiliaire
- Vidage Push



### Caractéristiques techniques

#### Caractéristiques techniques

Taille de raccord  
Matériau

G1 1/4  
brass