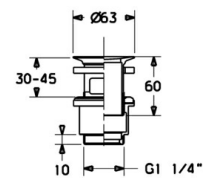
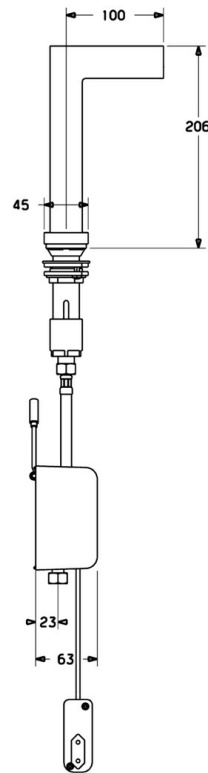
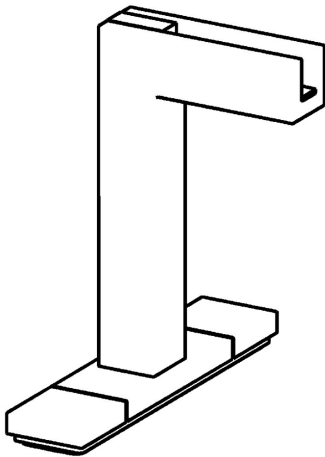


EAN: 4015474111653
static.hansa.com/07602201



- Lavabo
- Tiptronic
- Montaggio d'appoggio
- Cromo
- Bocca fissa
- Filtro/i anti-impurità
- Collegamento con flessibili



Dati tecnici

Caratteristiche flusso

Portata 3 bar (con limitatore di flusso) **3.6 l/min**

Caratteristiche tecniche

Fornitura di acqua calda **max. +70°C**
 Pressione di esercizio **0.5-10 bar**
 Misura della connessione **G3/8**
 Lunghezza / altezza **100 mm**
 Materiale **Ottone**

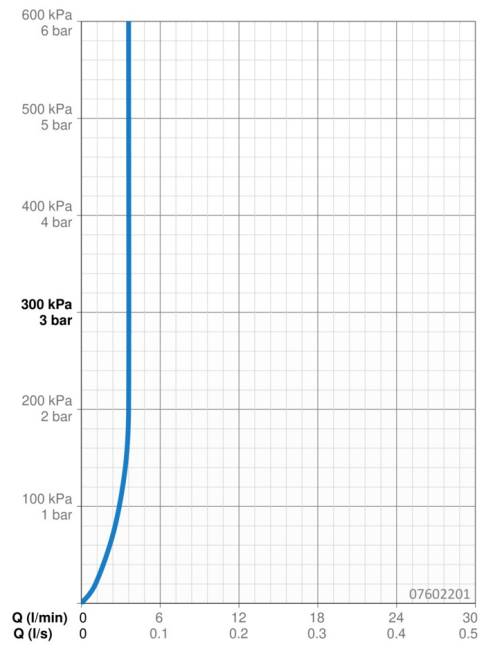
DESIGN PLUS



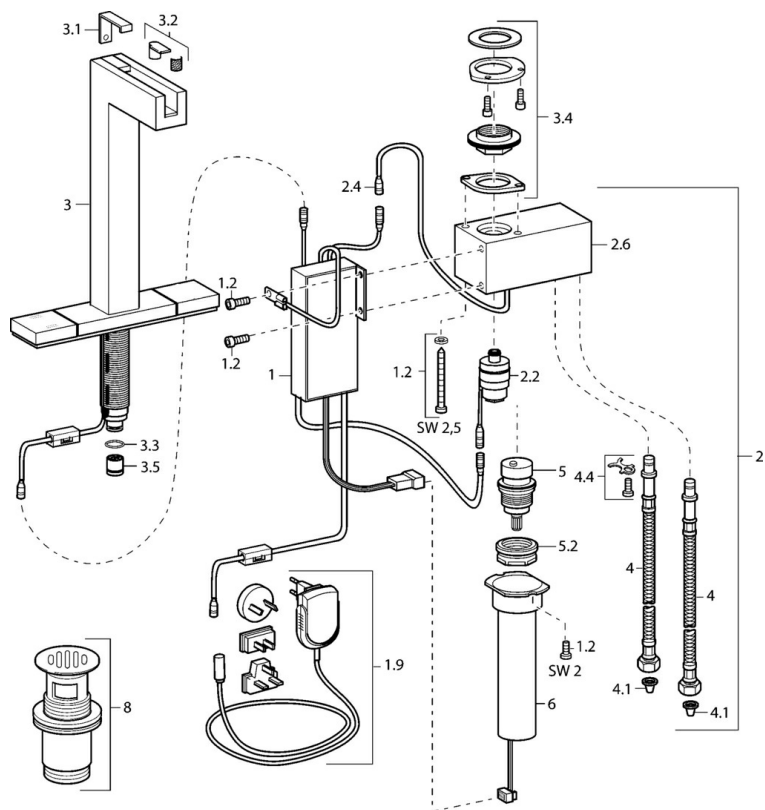
reddot design award
winner 2005
best of the best



Design Center
Stuttgart



Parti di ricambio



SP07602201

	Nome	Codice
1.2	Screw Fuori produzione	59912949
1.9	Alimentazione elettrica	59913139
2	Unità di comando Fuori produzione	59912952
2.2	Valvola Magnetica, SW17	59912947
2.4	Sensore di temperatura Fuori produzione	59913037
3	Bocca Cromo Fuori produzione	59912953
3.1	Cappuccio Cromo Fuori produzione	59912944
3.2	Filtro	59912945
3.3	O-ring, d 12x2	59912950
3.4	Set di fissaggio Fuori produzione	59912943
3.5	Limitatore di portata, 4L/min	59912951
4	Cannette flessibili, L=370, G3/8 Fuori produzione	59911626
4.1	Filtro per impurità	59911684
4.4	Attachment clamp Fuori produzione	59911416
5	Vitone	59913038
5.2	Vite eye, M32x1, SW27 Fuori produzione	59913039
6	Unità di comando Fuori produzione	59912948
8	Scarico a saltarello Cromo Fuori produzione	59912942
N.I.	Valvola Magnetica	59912240
N.I.	Bocca Cromo Fuori produzione	59913389
N.I.	Filtro, 0.5x0.5 Fuori produzione	59913644
N.I.	Tubo flessibile, G3/8xG3/8 Fuori produzione	59913645
N.I.	Pulsante Fuori produzione	59913886
N.I.	Pulsante Fuori produzione	59913887
N.I.	Unità di comando, (2012-) Fuori produzione	59913888
N.I.	Adapter Fuori produzione	59913889
N.I.	Tubo flessibile, G3/8xG3/8, L=300 (2012-) Fuori produzione	59913902