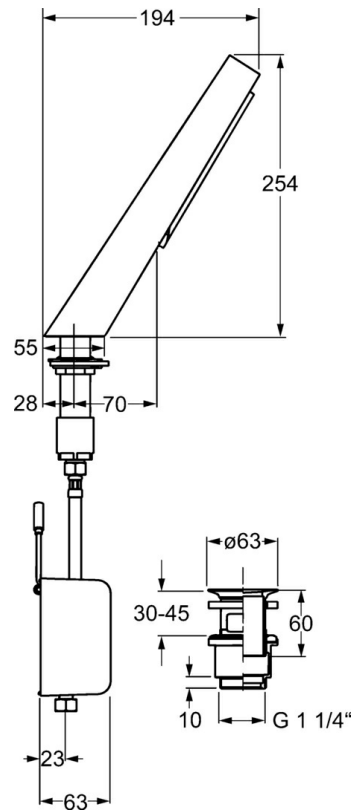
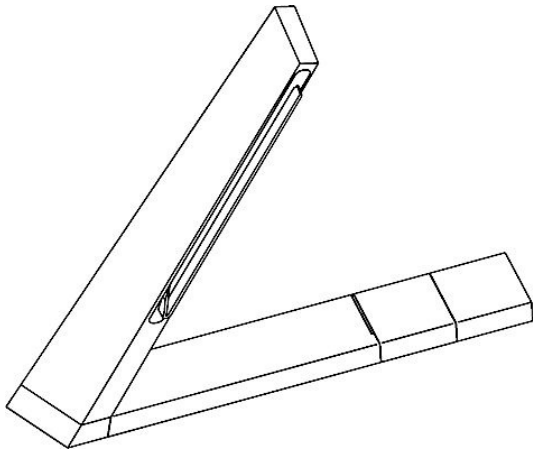


EAN: 4015474190368
static.hansa.com/07472201



- Lavabo
- Trasformatore a spina
- Montaggio d'appoggio
- Cromo
- Bocca fissa
- Valvola/e di non ritorno
- Collegamento con flessibili



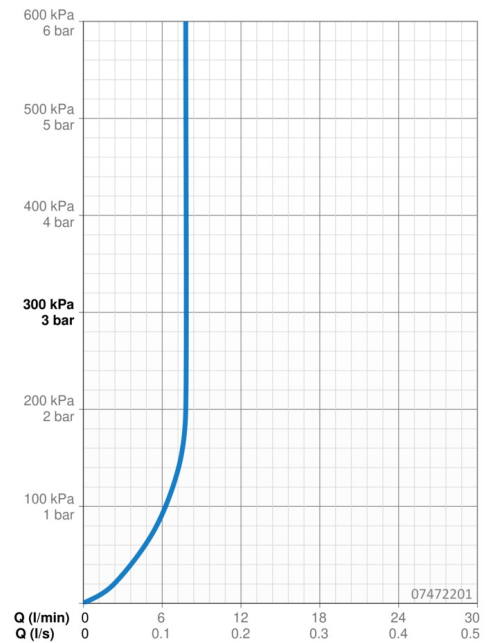
Dati tecnici

Caratteristiche flusso

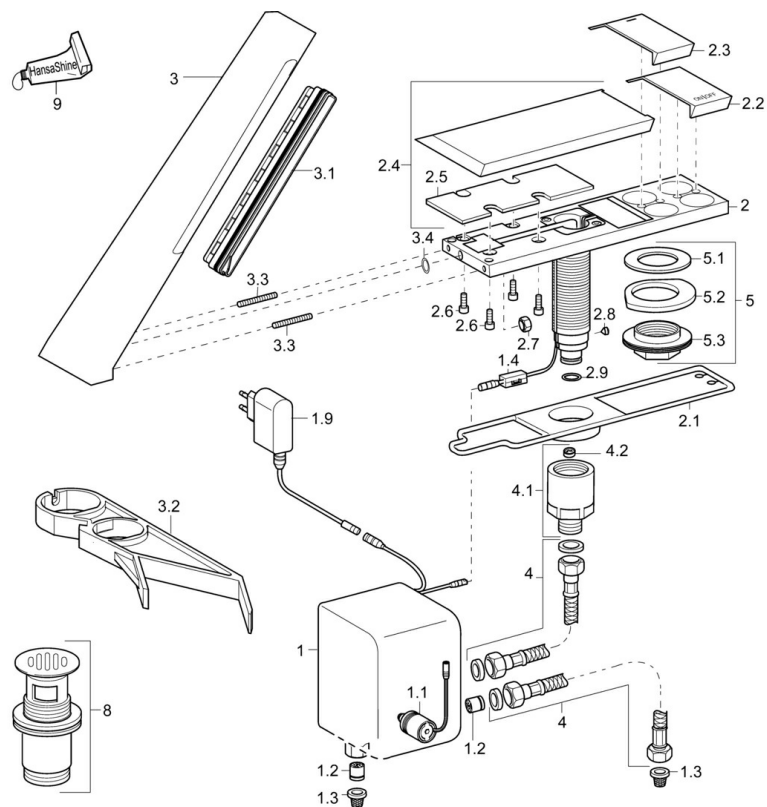
Portata 3 bar (con limitatore di flusso)	7.8 l/min
Perdita di pressione con portata (0,1 l/s)	1.8 bar

Caratteristiche tecniche

Fornitura di acqua calda	max. +70°C
Pressione di esercizio	0.5-10 bar
Misura della connessione	G3/8
Projection	194 mm
Backflow prevention (EN1717)	EB
Materiale	Ottone



Parti di ricambio



SP07472201

	Nome	Codice
1	Involucro elettronico Fuori produzione	59913641
1.1	Valvola Magnetica	59912240
1.2	Valvola antiriflusso	59911674
1.3	Filtro, 0,5x0,5 Fuori produzione	59913644
1.9	Alimentazione elettrica	59913139
2.1	Giunto Fuori produzione	59913639
2.2	Pulsante Cromo Fuori produzione	59913642
2.3	Pulsante Cromo Fuori produzione	59913643
2.4	Piastra Fuori produzione	59913646
2.8	Screw, M5x6, SW2.5	59912617
2.9	O-ring, d 12x2	59912950
3	Bocca Cromo Fuori produzione	59913647
3.1	Aeratore	59913354
3.2	Tool Fuori produzione	59913353
3.5	Set di viti Fuori produzione	59913648
4	Tubo flessibile, G3/8xG3/8 Fuori produzione	59913645
4.1	Adapter Fuori produzione	59913637
4.2	Limitatore di portata, 6L/min, 7L/min Fuori produzione	59913638
5	Set di fissaggio Fuori produzione	59913640
5.1	Giunto, 48x33.5x2	59902283
8	Scarico a saltarello Cromo Fuori produzione	59912942