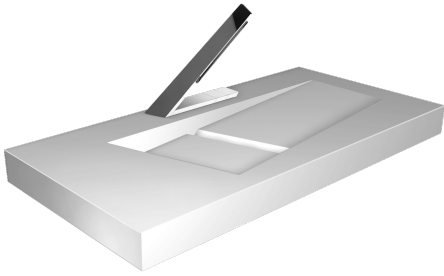
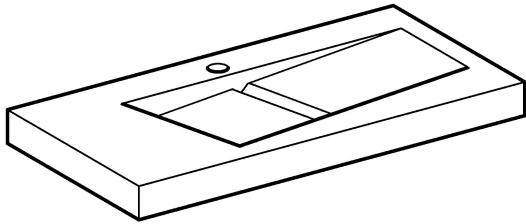


EAN: 4015474190412
static.hansa.com/07471000

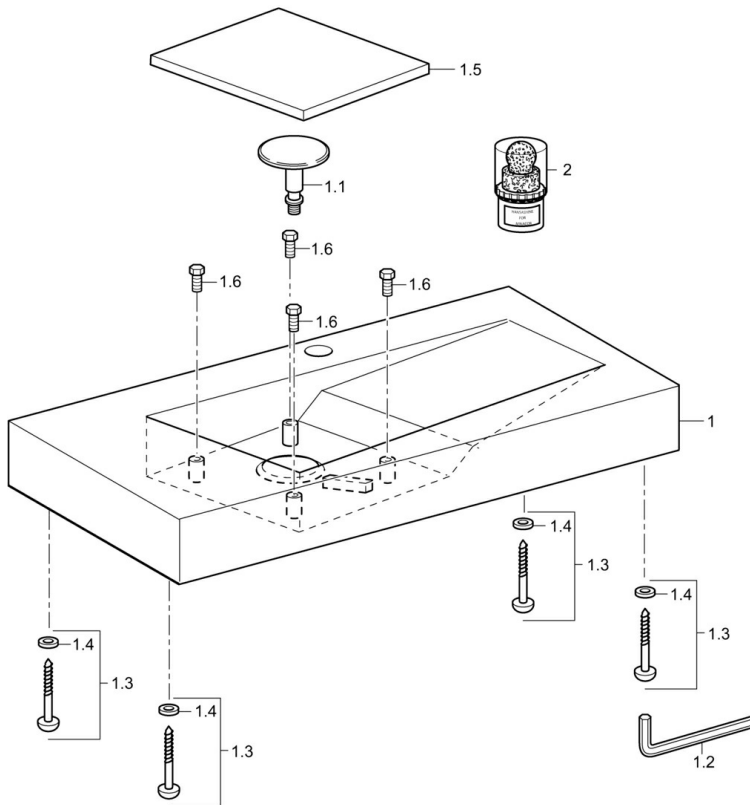


- Salle de bain
- Equipement auxiliaire
- Montage mural
- Blanc



Caractéristiques techniques

Pièces de rechange



SP07471000

	Nom	Code
1.1	Vanne Arrêté	59913583
1.2	Clef, SW4 Arrêté	59911170
1.3	Pochette de vis Arrêté	59913579
1.5	Cache, 200x363x10 mm Arrêté	59913582
2	Matériel, HANSASHINE MINACOR, cleaning product	59913578
N.I.	Fixing plate Arrêté	59913725