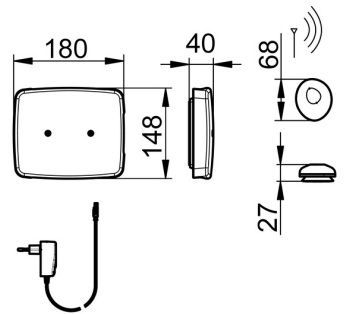
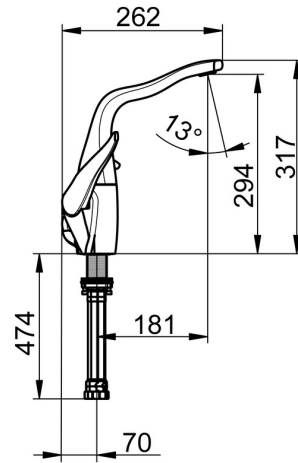
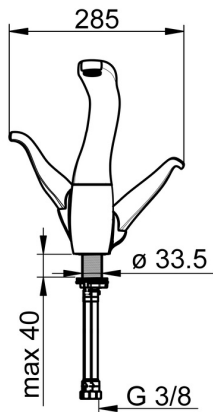
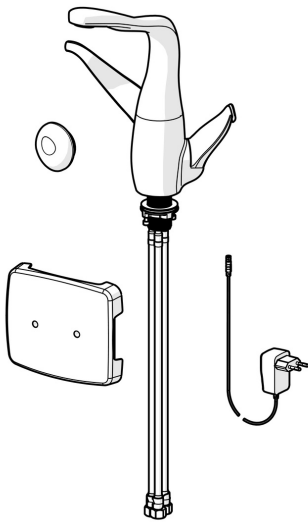


EAN: 4057304005541
static.hansa.com/07452203

- Cucina
- Ibrido, Trasformatore a spina, Valvola per lavastoviglie
- Montaggio d'appoggio
- Cromo
- Bocca orientabile
- Rompigetto integrato
- Valvola smart per lavastoviglie
- Due leve/manopole, Manopola di regolazione temperatura, Manopola di regolazione portata
- Filtro/i anti-impurità
- Valvola elettromagnetica, Elemento di controllo, Alimentatore di corrente incluso, Indicatori luminosi
- Collegamento con flessibili



Dati tecnici

Caratteristiche flusso

Portata 3 bar **12.0 l/min**

Caratteristiche tecniche

Misura DN (dimensione nominale) **DN15**
 Fornitura di acqua calda **max. +70°C**
 Pressione di esercizio **1-10 bar**
 Misura della connessione **G3/8**
 Projection **181 mm**
 Backflow prevention (EN1717) **EB**
 Materiale **Ottone**

Impostazioni software

Periodo di scorrimento max. **60 s (4-120 s)**

Caratteristiche elettroniche

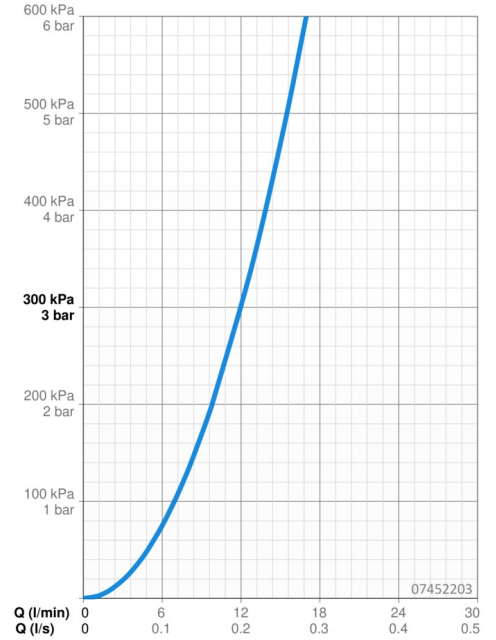
Collegamento elettrico **230 / 12 V**
 Batteria **CR 2450 3 V**

Norme

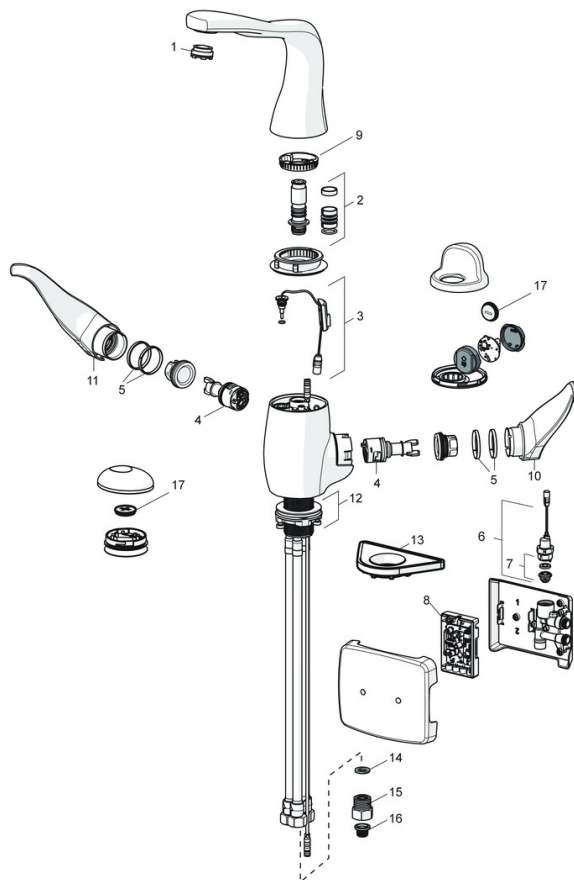
Direttiva EU **C E Low Voltage Directive 2014/35/EU , EMC Directive 2014/30/EU , RoHS Directive 2011/65/EU**
 Standard EN **EN 200 , EN 15091, ETSI EN 301 489-1 V1.9.2 , ETSI EN 300 328 v2.2.2 , EN 61000-6-1:2007 , EN 61000-6-3:2007+A1:2011+AC:2012 , EN 60335-1:2012+A11+A13+A14+A14+A2+A15:2021, Part 19.11.4**
 Classe di protezione **IP 55**

Certificati/Dichiarazioni

UN38.3 **UN38-3 Panasonic CR2450**
 Dichiarazione di conformità **LVD**



Parti di ricambio



SP07452203

	Nome	Codice
01	Aeratore e chiave, M24x1 STD CC S	59914143
02	Kit guarnizioni per bocca	59914266
03	Sensore di temperatura Fuori produzione	59914502
04	Cartuccia	59914503
05	Anello glassato Fuori produzione	59914504
06	Valvola magnetica, 3 V	59914338
07	Membrana per valvola magnetica	1006500V
07	Membrana Fuori produzione	59914126
08	Unità di comando Fuori produzione	59914505
09	Pezzi di bloccaggio Fuori produzione	59914506
10	Maniglia per regolazione della temperatura Cromo Fuori produzione	59914507
11	Manopola di apertura Cromo Fuori produzione	59914508
12	Set di fissaggio Fuori produzione	59914509
13	Base per fissaggio	59910008
14	Giunto, 8x14.3x2	59914087
15	Valvola antiriflusso e filtro Cromo	59914086
16	Filtro per impurità	59914085
17	Batteria, CR2450 3 V Lithium	59914137