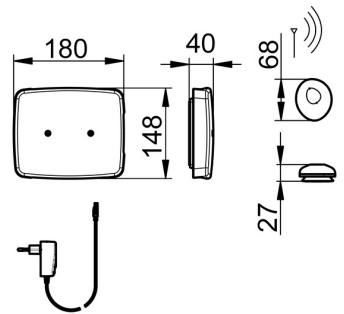
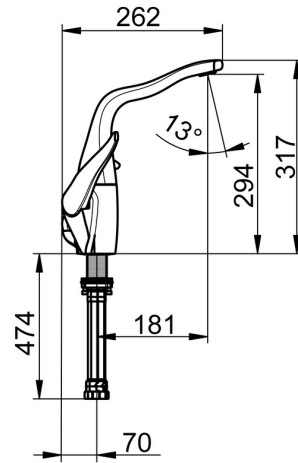
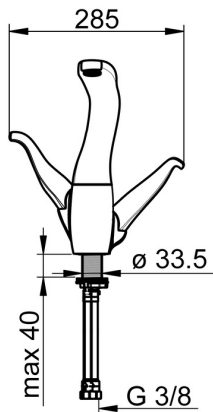
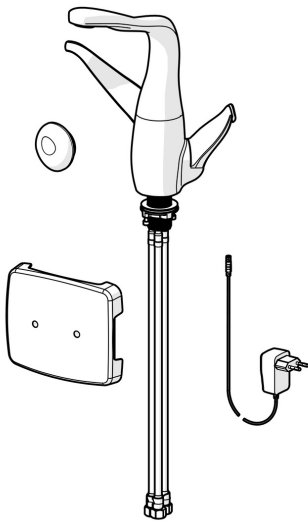


EAN: 4057304005541  
[static.hansa.com/07452203](http://static.hansa.com/07452203)

- Küche
- Hybrid, Steckernetzteil, Spülmaschinenventil
- Standmontage
- Chrom
- Schwenkbarer Auslauf
- CACHÉ® Strahlregler, ohne Mundstück direkt in den Armaturenauslauf geschraubt
- Geräteabsperrentil mit Fernbedienung
- Zweihandbedienhebel/Griffe, Temperatureinstellgriff, Durchflusseinstellgriff
- Schmutzfilter
- Magnetventil, Kontrolleinheit, Inklusive Netzteil, Signalleuchten
- Anschluss über flexible Druckschläuche



## Technische Daten

### Durchflusseigenschaften

Durchfluss bei 3 bar **12.0 l/min**

### Technische Eigenschaften

DN-Größe (Nennmaß) **DN15**  
 Warmwasserversorgung **max. +70°C**  
 Arbeitsdruck **1-10 bar**  
 Anschlussgröße **G3/8**  
 Ausladung **181 mm**  
 Sicherungseinrichtung (EN1717) **EB**  
 Werkstoff **Messing**

### Software-Einstellungen

Max. Fließdauer **60 s (4-120 s)**

### Elektronische Eigenschaften

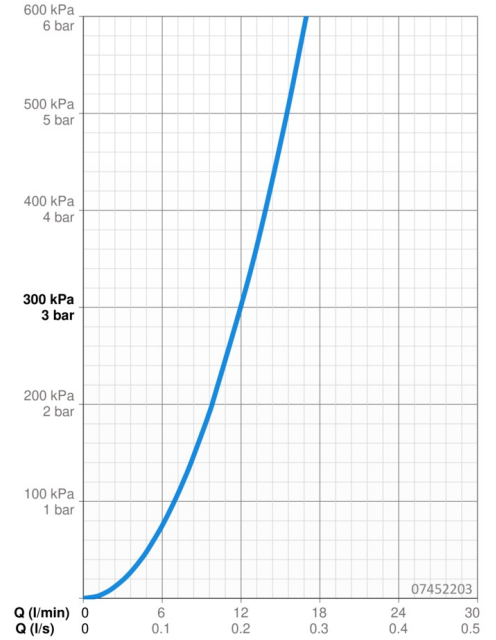
Elektrischer Anschluss **230 / 12 V**  
 Batterie **CR 2450 3 V**

### Vorschriften

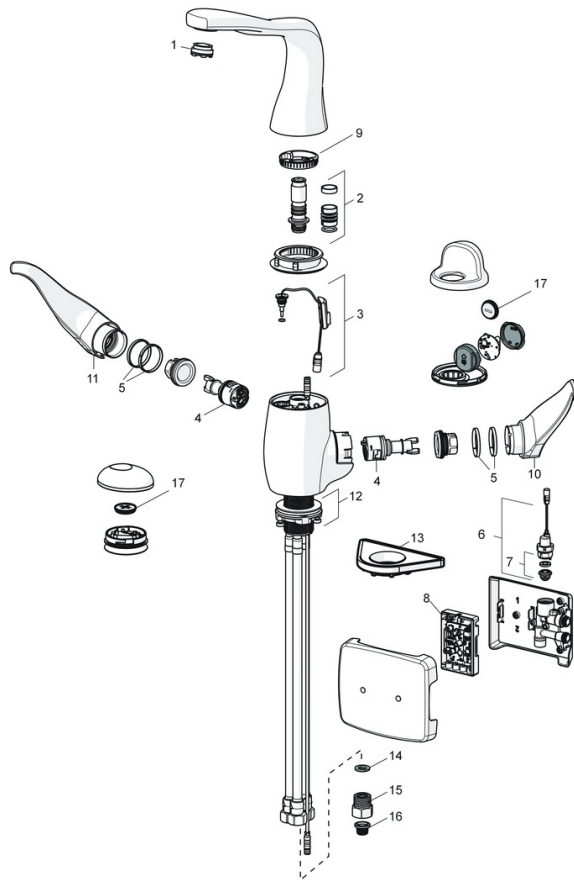
EU Directive **C E Low Voltage Directive 2014/35/EU, EMC Directive 2014/30/EU, RoHS Directive 2011/65/EU**  
 EN Standard **EN 200, EN 15091, ETSI EN 301 489-1 V1.9.2, ETSI EN 300 328 v2.2.2, EN 61000-6-1:2007, EN 61000-6-3:2007+A1:2011+AC:2012, EN 60335-1:2012+A11+A13+A14+A14+A2+A15:2021, Part 19.11.4**  
 Schutzklasse **IP 55**

### Zulassungen und Deklarationen

UN38.3 **UN38-3 Panasonic CR2450**  
 Konformitätserklärung **LVD**



## Ersatzteile



### SP07452203

	Name	Art.-Nr.
01	Luftsprudler und Schlüssel, M24x1 STD CC S	59914143
02	Auslaufdichtung	59914266
03	Temperatursensor Ausgelaufen	59914502
04	Kartusche	59914503
05	Lagering Ausgelaufen	59914504
06	Magnetventil, 3 V	59914338
07	Membrane für Magnetventil	1006500V
07	Membrane Ausgelaufen	59914126
08	Kontrolleinheit Ausgelaufen	59914505
09	Begrenzer Ausgelaufen	59914506
10	Temperatur-Wählgriff Ausgelaufen	59914507
11	Mengen-Einstell-Griff Ausgelaufen	59914508
12	Befestigungssatz Ausgelaufen	59914509
13	PVC-Befestigungsplatte	59910008
14	Dichtung, 8x14.3x2	59914087
15	Stopfen Rückschlagventil	59914086
16	Schmutzfangsiebe	59914085
17	Batterie, CR2450 3 V Lithium	59914137