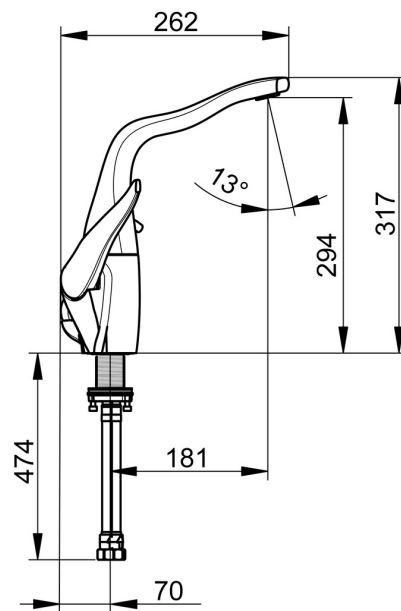
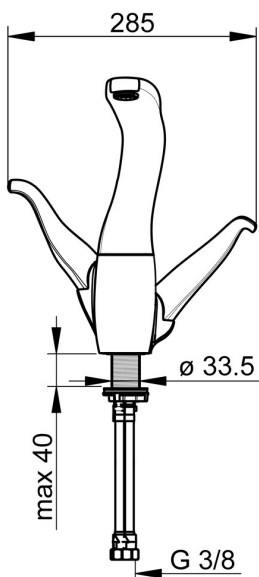
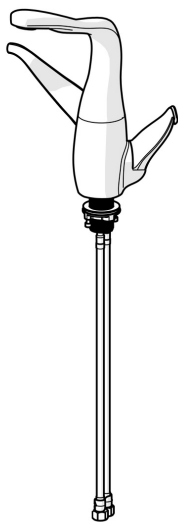


EAN: 4057304005534
static.hansa.com/07442203



- Cucina
- A due maniglie
- Montaggio d'appoggio
- Cromo
- Bocca orientabile
- Rompigetto integrato, Rompigetto Standard
- Due leve/manopole, Manopola di regolazione temperatura, Manopola di regolazione portata
- Filtro/i anti-impurità
- Collegamento con flessibili



Dati tecnici

Caratteristiche flusso

Portata 3 bar **12.0 l/min**

Caratteristiche tecniche

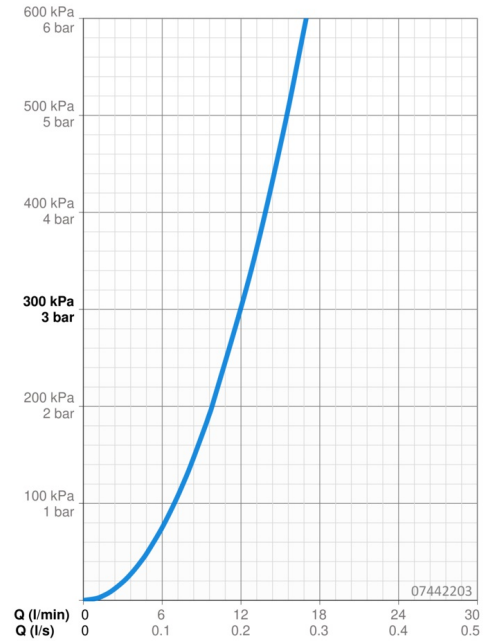
Misura DN (dimensione nominale) **DN15**
 Fornitura di acqua calda **max. +70°C**
 Pressione di esercizio **1-10 bar**
 Misura della connessione **G3/8**
 Projection **181 mm**
 Backflow prevention (EN1717) **AA**
 Materiale **Ottone**

Norme

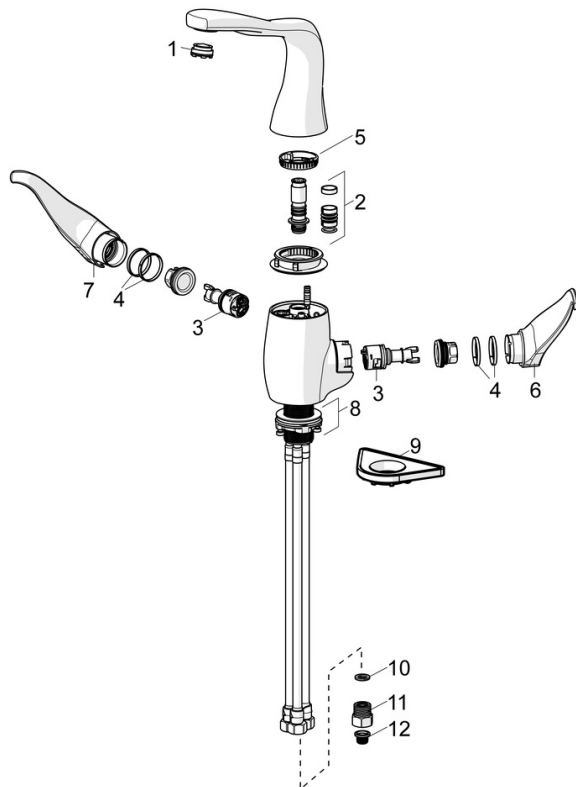
Standard EN **EN 817**

Certificati/Dichiarazioni

Dichiarazione di conformità **DoC**



Parti di ricambio



SP07442203

	Nome	Codice
01	Aeratore e chiave, M24x1 STD CC S	59914143
02	Kit guarnizioni per bocca	59914266
03	Cartuccia	59914503
04	Anello glassato Fuori produzione	59914504
05	Pezzi di bloccaggio Fuori produzione	59914506
06	Maniglia per regolazione della temperatura Cromo Fuori produzione	59914507
07	Manopola di apertura Cromo Fuori produzione	59914508
08	Set di fissaggio Fuori produzione	59914509
09	Base per fissaggio	59910008
10	Giunto, 8x14.3x2	59914087
11	Valvola antiriflusso e filtro Cromo	59914086
12	Filtro per impurità	59914085