

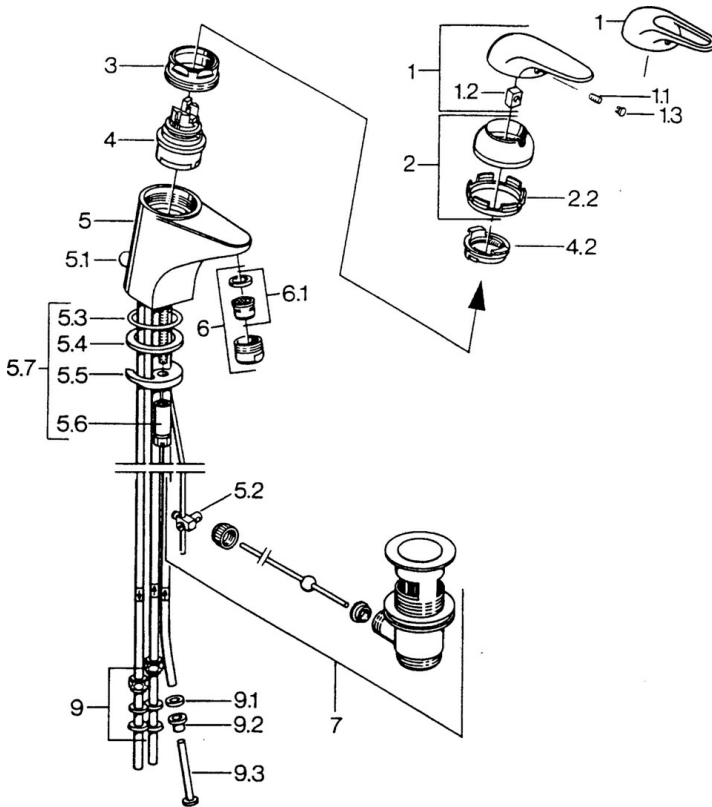
- Lavabo
- Monocomando
- Montaggio d'appoggio
- Rosso

Dati tecnici

Caratteristiche tecniche

Fornitura di acqua calda	max. +80°C
Pressione di esercizio	0.5-10 bar
Materiale	Ottone

Parti di ricambio



SP07131101

	Nome	Codice
1.1	Screw, M5x8, SW2.5	59904755
1.2	Adattatore	59904778
1.3	Tappo, hot/cold	59906705
2	Cappuccio Bianco Fuori produzione	59906565
2	Cappuccio Cromo	59906563
2.2	Manicotto di fissaggio	59906695
3	Vite eye, M50x1, SW45	59904775
4	Cartuccia, 4.8 eco	59904601
4.2	Hot water limiter	59904759
5.1	Asta saltarello Cromo	59906423
5.2	Snodo	59904624
5.3	O-ring, 42x3.5	59904764
5.4	Giunto, 48x33.5x2	59902283
5.5	Fixing plate	59904765
5.6	Screw, M8x1, SW13	59904766
5.7	Set di fissaggio	59910749
6	Areatore, M24x1 A, low pressure Cromo	59902692
6	Areatore, M24x1 Bianco	59905527
6.1	Areatore, M22/24, ND	59901553
7	Scarico a saltarello Cromo	59904620
9	Raccordo dado	59904969
9.1	Kit di guarnizione, 14.9x8.5x1	59902352
9.2	Kit di guarnizione, 10x8	59902272
9.3	Tubo flessibile	59902151