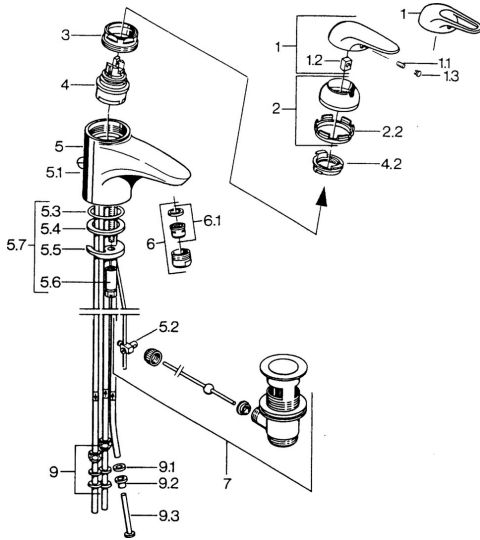


EAN: 4015474656710  
[static.hansa.com/0713110084](http://static.hansa.com/0713110084)



- Lavabo
- Monocommande

- Montage sur plaque
- Noir

## Caractéristiques techniques

### Caractéristiques techniques

Alimentation en eau chaude

**max. +80°C**

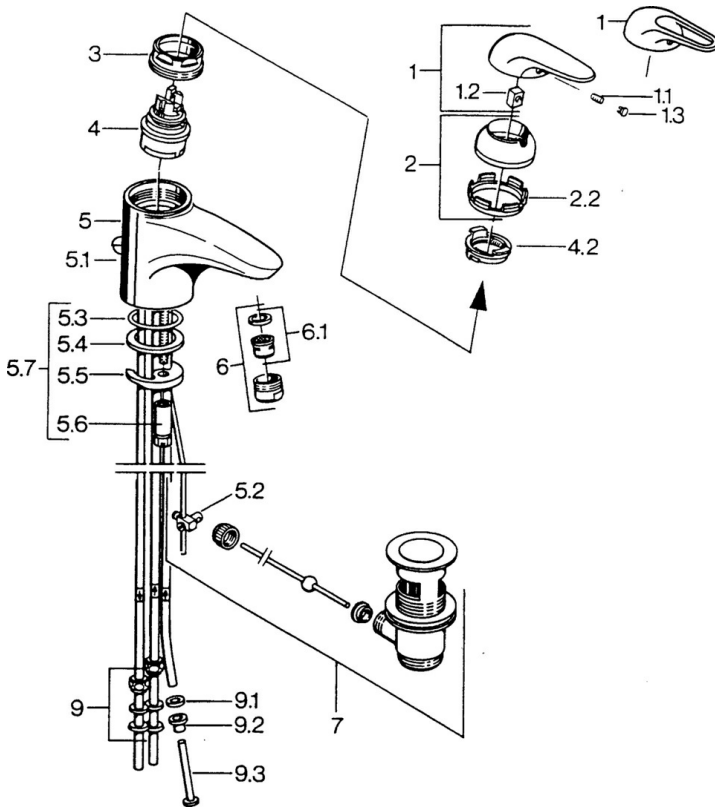
Pression de service

**0.5-10 bar**

Matériau

**brass**

## Pièces de rechange



### SP07131100

| Nom | Code                                 |          |
|-----|--------------------------------------|----------|
| 2   | Chape                                | 59906563 |
| 2.2 | Manchon de fixation                  | 59906695 |
| 3   | Vis Loop, M50x1, SW45                | 59904775 |
| 4   | Cartouche, 4.8 eco                   | 59904601 |
| 4.2 | Hot water limiter                    | 59904759 |
| 5.1 | Tirette de vidage                    | 59906423 |
| 5.2 | Joint                                | 59904624 |
| 5.3 | Joint, 42x3.5                        | 59904764 |
| 5.4 | Joint, 48x33.5x2                     | 59902283 |
| 5.5 | Fixing plate                         | 59904765 |
| 5.6 | Vis, M8x1, SW13                      | 59904766 |
| 5.7 | Ensemble de fixation                 | 59910749 |
| 6   | Aérateur, M24x1 A, low pressure      | 59902692 |
| 6   | Aérateur, M24x1 Blanc                | 59905527 |
| 6.1 | Aérateur, M22/24, ND                 | 59901553 |
| 7   | Vidage                               | 59904620 |
| 9   | Écrou du raccord                     | 59904969 |
| 9.1 | Set de fixation pour bec, 14.9x8.5x1 | 59902352 |
| 9.2 | Set de fixation pour bec, 10x8       | 59902272 |
| 9.3 | Tuyau                                | 59902151 |