

- Bidet
- Monocomando
- Montaggio d'appoggio
- Rosso
- Senza leva di comando

Dati tecnici

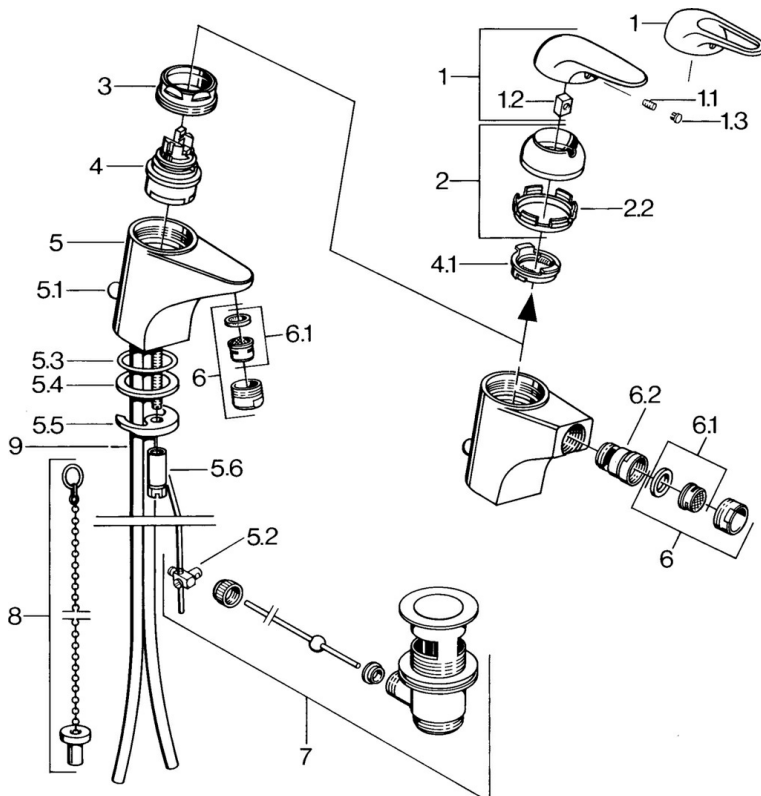
Caratteristiche tecniche

Fornitura di acqua calda	max. +80°C
Pressione di esercizio	0.5-10 bar
Materiale	Ottone

Certificati/Dichiarazioni

Dichiarazione di conformità	DoC
-----------------------------	------------

Parti di ricambio



SP07023100

	Nome	Codice
2	Cappuccio Cromo	59906563
2.2	Manicotto di fissaggio	59906695
3	Vite eye, M50x1, SW45	59904775
4	Cartuccia, 4.8 eco	59904601
4.1	Hot water limiter	59904759
5.1	Asta saltarello Cromo	59906423
5.2	Snodo	59904624
5.3	O-ring, 42x3.5	59904764
5.4	Giunto, 48x33.5x2	59902283
5.5	Fixing plate	59904765
5.6	Screw, M8x1, SW13	59904766
5.7	Set di fissaggio	59910749
6	Aeratore, M24x1 STD HC A Cromo	59902366
6	Aeratore, M24x1 A Bianco Fuori produzione	59905419
6.1	Aeratore, M22/24 A	59902081
6.2	Aeratore per miscelatore bidet	59910952
7	Scarico a saltarello Cromo	59904620
9	Fuori produzione	59911064