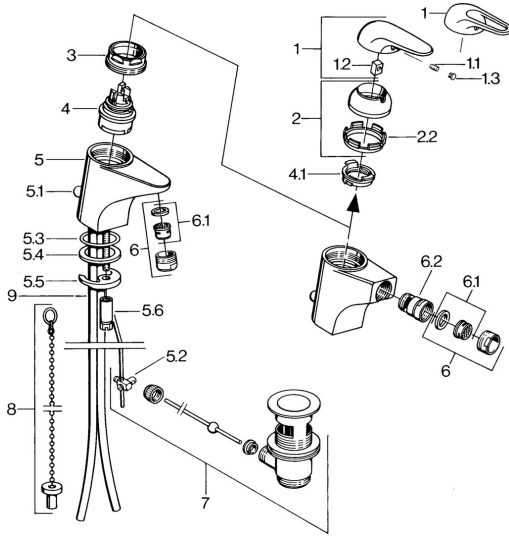


EAN: 4015474656666
static.hansa.com/0702310082



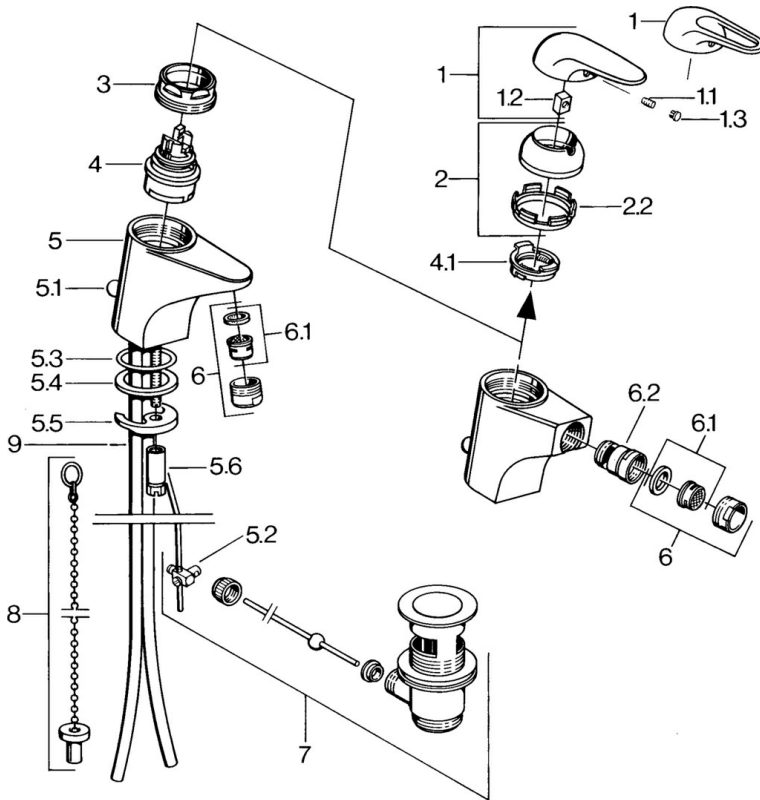
- Bidet
- Einhebelmischer
- Standmontage
- Weiss
- Ohne Bedienhebel

Technische Daten

Technische Eigenschaften

Warmwasserversorgung	max. +80°C
Arbeitsdruck	0.5-10 bar
Werkstoff	Messing

Ersatzteile



SP07023100

Name	Art.-Nr.
2 Abdeckkappe	59906563
2.2 Befestigungshülse	59906695
3 Ringschraube, M50x1, SW45	59904775
4 Kartusche, 4.8 eco	59904601
4.1 Warmwasser Begrenzer	59904759
5.1 Zugstange mit Knopf	59906423
5.2 Gelenkstück	59904624
5.3 O-Ring, 42x3.5	59904764
5.4 Dichtung, 48x33.5x2	59902283
5.5 Befestigungsplatte	59904765
5.6 Schraube, M8x1, SW13	59904766
5.7 Befestigungssatz	59910749
6 Luftsprudler, M24x1 STD HC A	59902366
6 Luftsprudler, M24x1 A Weiss Ausgelaufen	59905419
6.1 Luftsprudler, M22/24 A	59902081
6.2 Strahlregler mit Kugelgelenk für Bidetarmatur	59910952
7 Ablaufgarnitur	59904620
9 Rohr Ausgelaufen	59911064