

EAN: 4015474656628
static.hansa.com/07023100



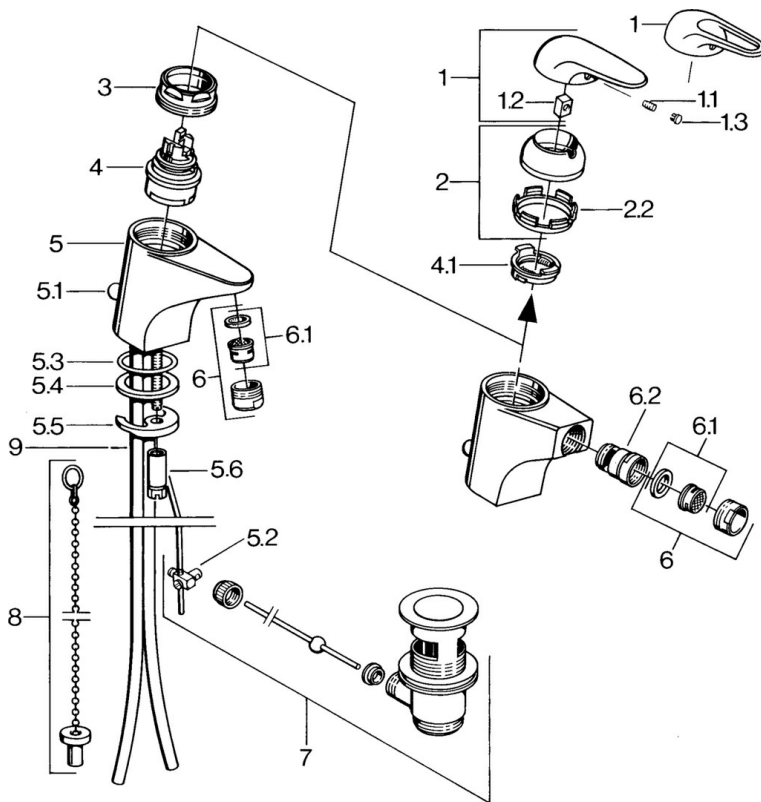
- Bidet
- Einhebelmischer
- Standmontage
- Chrom
- Ohne Bedienhebel

Technische Daten

Technische Eigenschaften

Warmwasserversorgung	max. +80°C
Arbeitsdruck	0.5-10 bar
Werkstoff	Messing

Ersatzteile



SP07023100

	Name	Art.-Nr.
2	Abdeckkappe	59906563
2.2	Befestigungshülse	59906695
3	Ringschraube, M50x1, SW45	59904775
4	Kartusche, 4,8 eco	59904601
4.1	Warmwasser Begrenzer	59904759
5.1	Zugstange mit Knopf	59906423
5.2	Gelenkstück	59904624
5.3	O-Ring, 42x3.5	59904764
5.4	Dichtung, 48x33.5x2	59902283
5.5	Befestigungsplatte	59904765
5.6	Schraube, M8x1, SW13	59904766
5.7	Befestigungssatz	59910749
6	Luftsprudler, M24x1 STD HC A	59902366
6	Luftsprudler, M24x1 A Weiss Ausgelaufen	59905419
6.1	Luftsprudler, M22/24 A	59902081
6.2	Strahlregler mit Kugelgelenk für Bidetarmatur	59910952
7	Ablaufgarnitur	59904620
9	Rohr Ausgelaufen	59911064