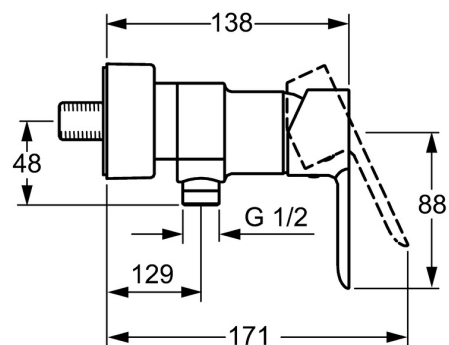
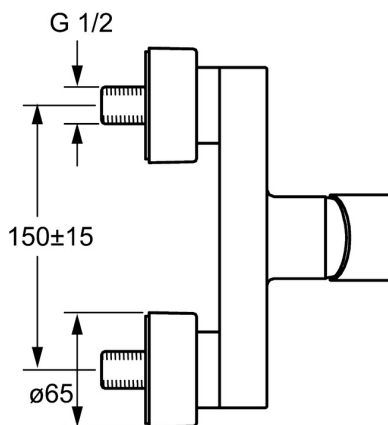
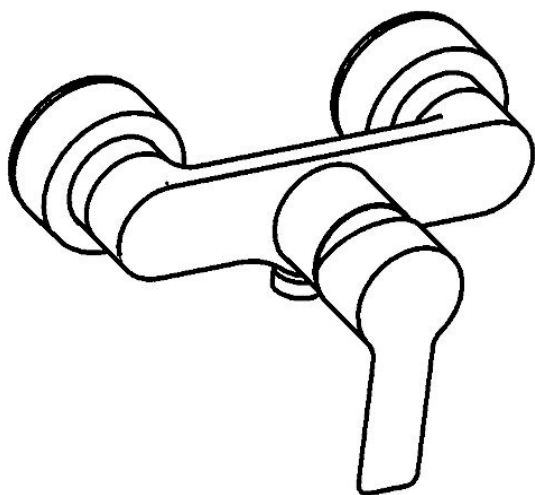


EAN: 4015474249387
static.hansa.com/06670103



- Riešenia pre sprchy
- Jednopaková
- Nástenná montáž
- Chróm
- Jedna ovládacia páka / rukovät, Páka so symbolom teplej a studenej vody
- Funkcie pre nastavenie maximálnej teploty a prietoku vody, Nastaviteľný obmedzovač teploty vody (súčasť dodávky, možnosť dodatočnej inštalácie)
- Spätný ventil (-y), ø 35 mm keramická kartuša pre ovládanie teploty a prietoku vody
- Excentrické etážky, Krycia doska (y), Tlmiče
- Telo batérie z mosadze DZR
- zabezpečené proti spätnému toku pri použití v domácnosti (podľa DIN EN 1717)



Technické údaje

Vlastnosti prietoku

Prietok pri tlaku 3 bar **21.0 l/min**

Technické vlastnosti

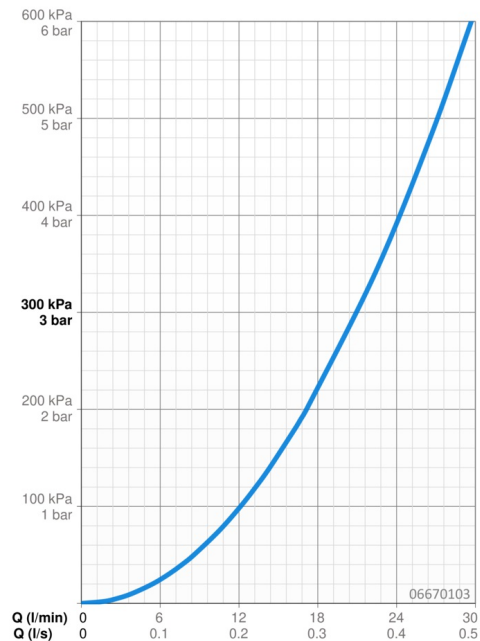
Veľkosť DN (menovitý rozmer) **DN15**
 Dodávka teplej vody **max. +80°C**
 Pracovný tlak **0.5-10 bar**
 Spätná klapka (STN EN 1717) **EB**

Predpisy

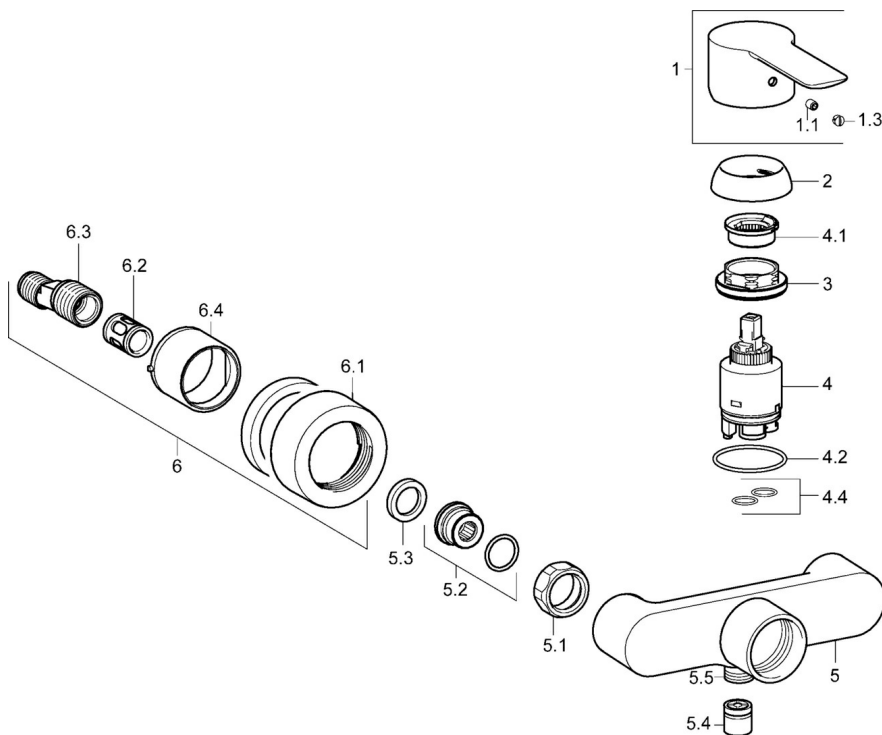
Norma EN **EN 817**
 Trieda hlučnosti **I (ISO 3822)**

Schválenia a Prehlásenia

DVGW **NW-6506CN0315**
 ABP **PA-IX 38375/IB**
 Vyhlásenie o zhode **DoC**



Náhradné diely



SP06670103

	Názov	Kód
1	Ovládacia rukoväť	59913650
1.1	Skrutka, M5x8, SW2.5	59904755
1.3	Záslepka Sivá	59912112
2	Krytka, 33x3 mm	59912504
3	Prítlačná matica, M40x1	1003409V
4	Kartuš, 3.5 Eco	59912324
4	Kartuš, 3.5 Classic	59913075
4.1	Temperature adjustment limiter	59912325
4.2	O-krúžok, d 28.24x2.62 Ukončené	59912590
4.4	O-krúžok, d 10.10x1.60 Ukončené	59905072
5.1	Pripojovacie matice, G3/4, AF30	59902230
5.2	Pristúpenie	59913400
5.3	Tesniaci krúžok, 23.9x15.2x2	59902689
5.4	Spätný ventil	59905714
5.5	Závit bradavky, G1/2xM18x1	59911384
6.1	Kryt príruby	59913105
6.2	TLmič	59904792
6.3	Excentrická spojka, G3/4xG1/2, DN15	59910254
6.4	Ružiče	59913106
N.I.	Kľúč, SW30/34	59912108