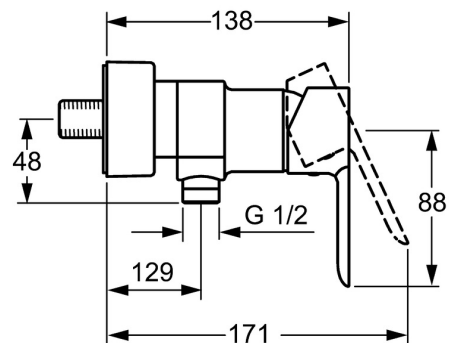
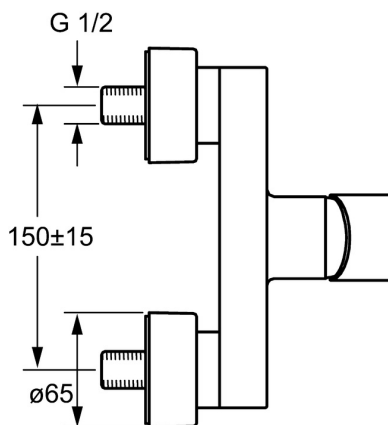
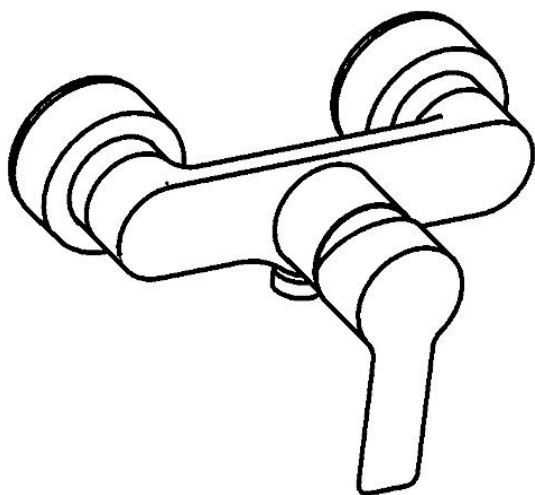


EAN: 4015474249387
static.hansa.com/06670103



- Solutions de douche
- Monocommande
- Montage mural
- Chrome
- Levier monocommande, Levier avec symbole C+F
- Limiteur de température et de débit, Limiteur de température ajustable
- Valve(s) anti-retour, Cartouche céramique de $\varnothing 35$ mm pour contrôle de température et de débit
- Raccords excentriques, Rosaces de finition, Silencieux
- Corps en laiton DZR
- Système anti-refoulement intégré pour une utilisation domestique (conforme à la norme DIN EN 1717)



Caractéristiques techniques

Caractéristiques de débit

Débit à 3 bar **21.0 l/min**

Caractéristiques techniques

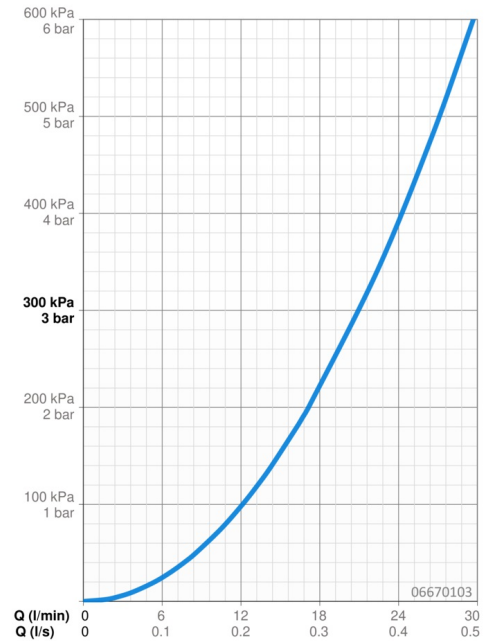
Taille DN (diamètre nominal) **DN15**
 Alimentation en eau chaude **max. +80°C**
 Pression de service **0.5-10 bar**
 Dispositif de protection (EN1717) **EB**

Règlementations

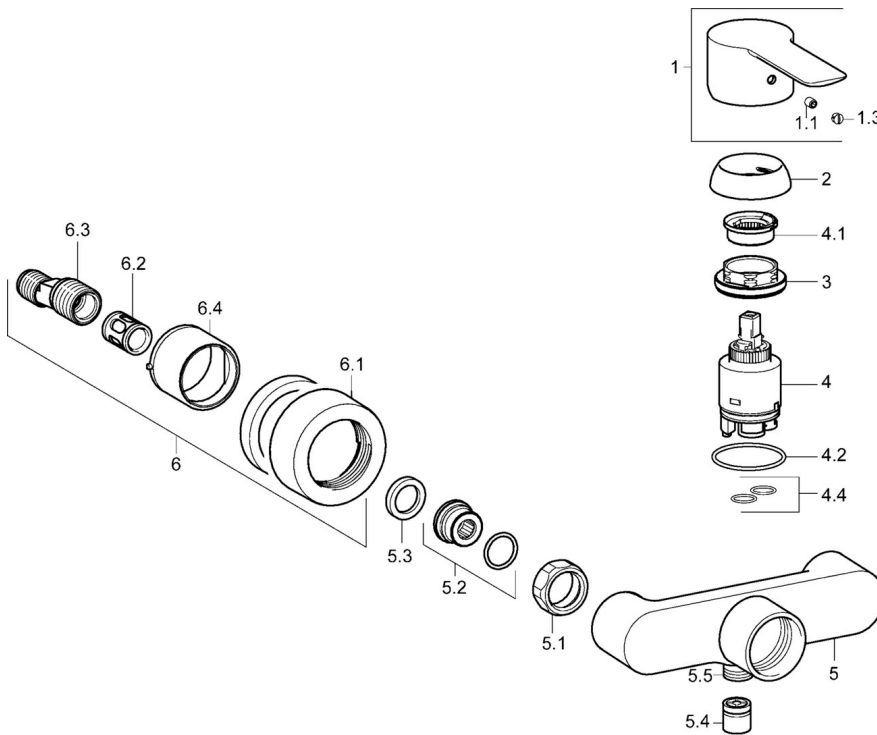
Norme EN **EN 817**
 Classe acoustique **I (ISO 3822)**

Certificats et normes

DVGW **NW-6506CN0315**
 ABP **PA-IX 38375/IB**
 Déclaration de conformité **DoC**



Pièces de rechange



SP06670103

	Nom	Code
1	Levier	59913650
1.1	Vis, M5x8, SW2.5	59904755
1.3	Capuchon Gris	59912112
2	Chape, 33x3 mm	59912504
3	Écrou de maintien, M40x1	1003409V
4	Cartouche, 3.5 Eco	59912324
4	Cartouche, 3.5 Classic	59913075
4.1	Temperature adjustment limiter	59912325
4.2	Joint, d 28.24x2.62 Arrêté	59912590
4.4	Joint, d 10.10x1.60 Arrêté	59905072
5.1	Écrou de connexion, G3/4, AF30	59902230
5.2	Connecteur	59913400
5.3	Joint, 23.9x15.2x2	59902689
5.4	Clapet anti-retour	59905714
5.5	Mamelon de fil, G1/2xM18x1	59911384
6.1	Rosaces	59913105
6.2	Silencieux	59904792
6.3	Connecteur excentrique, G3/4xG1/2, DN15	59910254
6.4	Rosace	59913106
N.I.	Clef, SW30/34	59912108