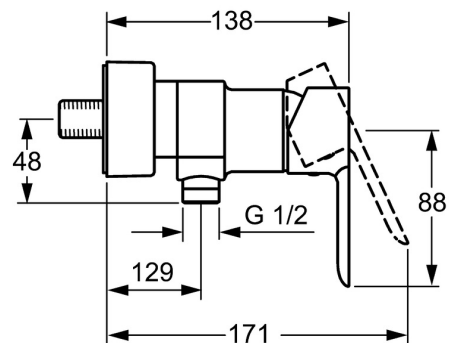
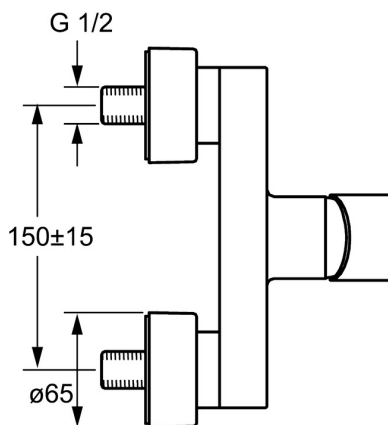
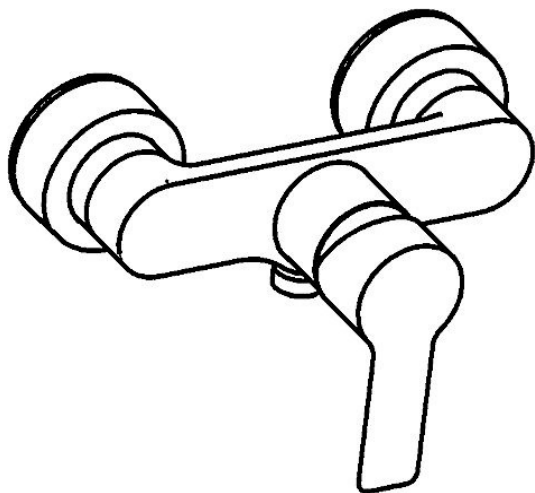


EAN: 4015474249387  
[static.hansa.com/06670103](http://static.hansa.com/06670103)



- Řešení pro sprchy
- Jednopáková
- Montáž na zeď
- Chrom
- Jedna ovládací páka / rukojeť, Páka se symboly teplé a studené vody
- Funkce pro nastavení maximální teploty a průtoku vody, Nastavitelný omezovač teploty vody (součástí dodávky, možnost dodatečné instalace)
- Zpětný ventil (-y), ø 35 mm keramická kartuše pro ovládání teploty a průtoku vody
- Etážky, Krycí deska(y), Tlumiče
- Tělo baterie z mosazi DZR
- zabezpečeno proti zpětnému toku při použití v domácnosti (podle DIN EN 1717)



## Technické údaje

### Vlastnosti průtoku

Průtokové množství při 3 bar **21.0 l/min**

### Technické vlastnosti

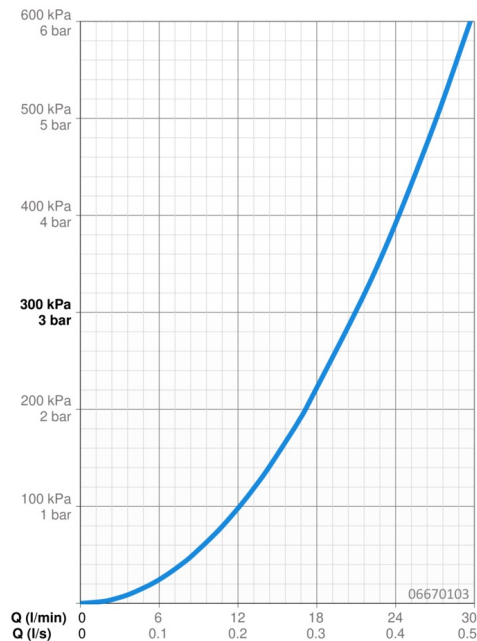
Velikost DN (jmenovitý rozměr) **DN15**  
 Zdroj teplé vody **max. +80°C**  
 Pracovní tlak **0.5-10 bar**  
 Zabezpečení proti zpětnému toku (ČSN EN 1717) **EB**

### Předpisy

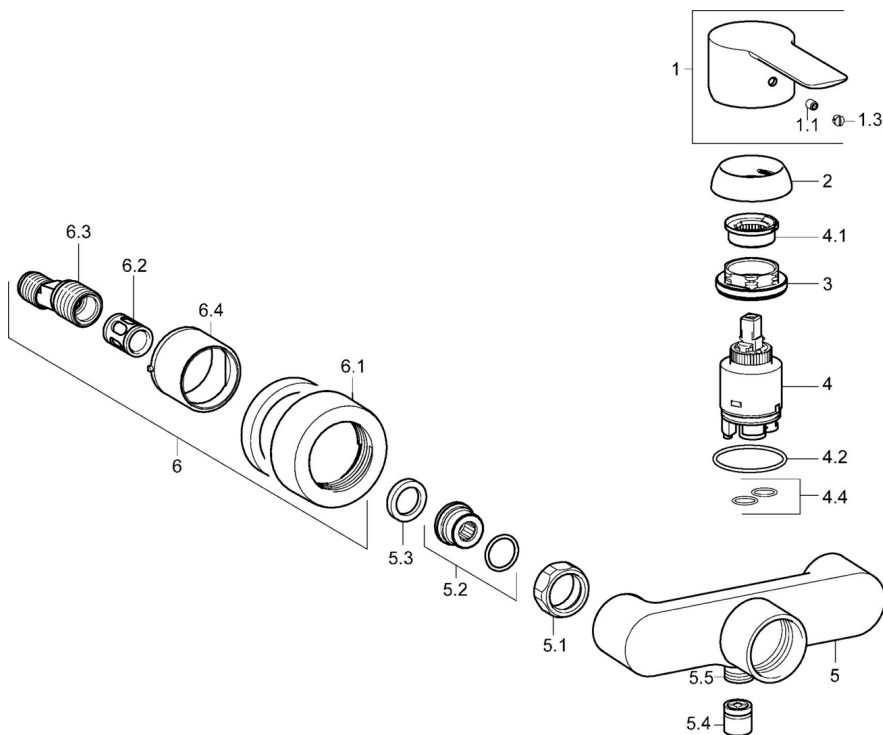
Norma EN **EN 817**  
 Třída hlučnosti **I (ISO 3822)**

### Schválení a Prohlášení

DVGW **NW-6506CN0315**  
 ABP **PA-IX 38375/IB**  
 Prohlášení o shodě **DoC**



## Náhradní díly



### SP06670103

	Název	Kód
1	Páka	59913650
1.1	Šroub, M5x8, SW2.5	59904755
1.3	Záslepka Šedá	59912112
2	Krytka, 33x3 mm	59912504
3	Upevňovací matice, M40x1	1003409V
4	Kartuše, 3.5 Eco	59912324
4	Kartuše, 3.5 Classic	59913075
4.1	Temperature adjustment limiter	59912325
4.2	O-kroužek, d 28.24x2.62 Ukončeno	59912590
4.4	O-kroužek, d 10.10x1.60 Ukončeno	59905072
5.1	Připojovací matice, G3/4, AF30	59902230
5.2	Přistoupení	59913400
5.3	Těsnící kroužek, 23.9x15.2x2	59902689
5.4	Zpětný ventil	59905714
5.5	Závit bradavky, G1/2xM18x1	59911384
6.1	Kryt příruby	59913105
6.2	Tlumič	59904792
6.3	Excentrická spojka, G3/4xG1/2, DN15	59910254
6.4	Růžice	59913106
N.I.	Klíč, SW30/34	59912108