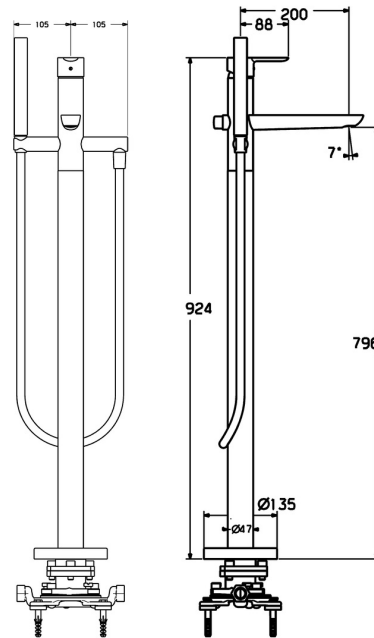
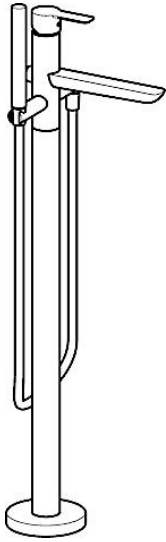


EAN: 4015474250239
static.hansa.com/06462083



- Baignoire et douche
- Monocommande
- Montage sur pied
- Chrome
- Bec fixe
- CASCADE®, CACHÉ® - Mousseur intégré directement dans la robinetterie
- Levier monocommande, Levier avec symbole C+F
- Inverseur à tirer, Réinitialisation automatique
- Douchette, Support de douchette, Flexible de douche (1250 mm)
- Intense – Jet d'eau revigorant
- Limiteur de température et de débit, Limiteur de température ajustable
- Valve(s) anti-retour, Cartouche céramique de \varnothing 35 mm pour contrôle de température et de débit
- Corps en laiton DZR
- Système anti-refoulement intégré pour une utilisation domestique (conforme à la norme DIN EN 1717)
- 1 jet



Caractéristiques techniques

Caractéristiques de débit

Débit à 3 bar **20.4 / 13.2 l/min**

Caractéristiques techniques

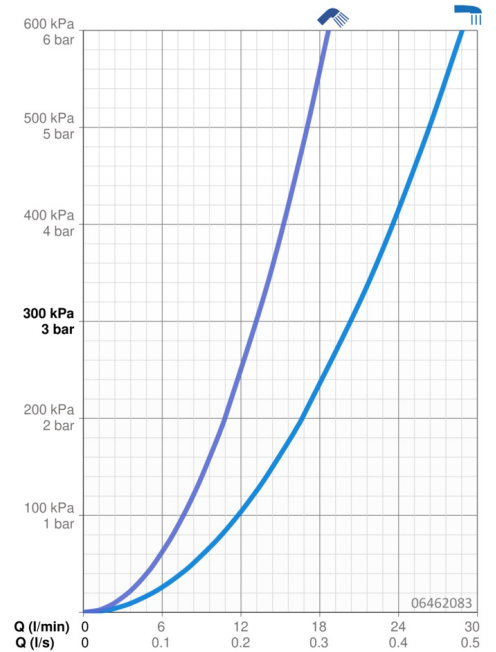
Taille DN (diamètre nominal) **DN15**
 Alimentation en eau chaude **max. +65°C**
 Pression de service **1-10 bar**
 Saillie **200 mm**
 Dispositif de protection (EN1717) **EB**

Règlementations

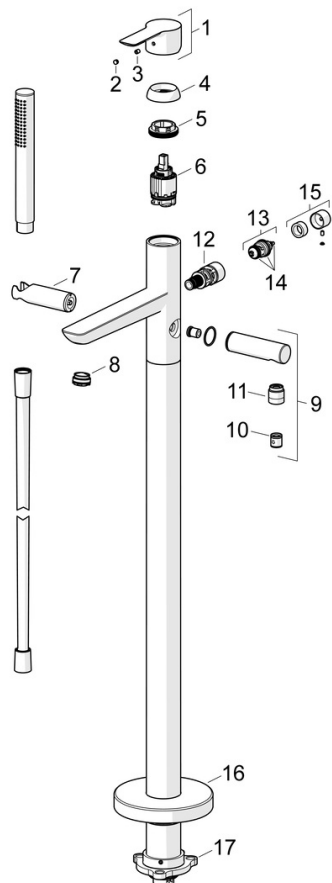
Norme EN **EN 817, EN 1112, EN 1113**

Certificats et normes

Déclaration de conformité **DoC**



Pièces de rechange



SP06462083

	Nom	Code
01	Levier	59913650
02	Capuchon Gris	59912112
03	Vis, M5x8, SW2.5	59904755
04	Chape, 33x3 mm	59912504
05	Écrou de maintien, M40x1	1003409V
06	Cartouche, 3.5 Classic	59913075
07	Support douche Arrêté	59913718
08	Aérateur, M24x1 D, CC	59913720
09	Bras encastré douche de tête	59913722
10	Clapet anti-retour	59905714
11	Mamelon de fil, G1/2xM18x1	59911384
12	Inverseur	59913721
13	Inverseur	59912870
14	Set de fixation pour bec	59904791
15	Knob	59912871
16	Rosaces, d 135 mm Arrêté	59913726
17	Ensemble de fixation Arrêté	59913723