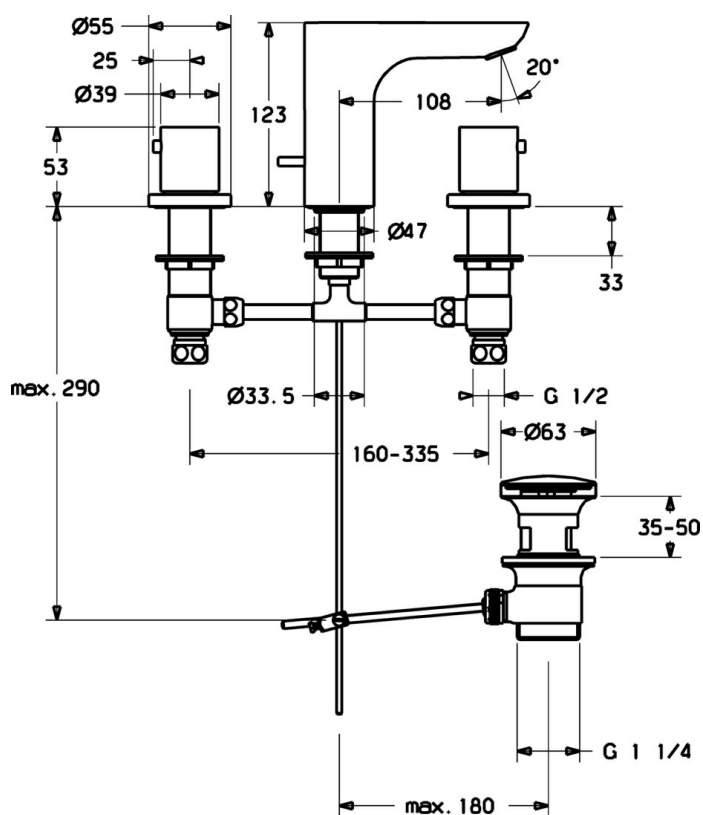
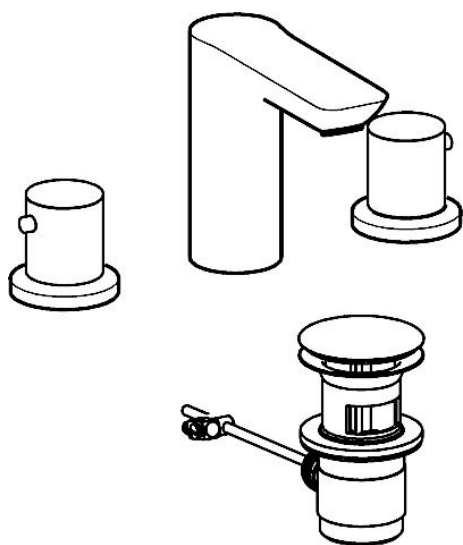


EAN: 4015474250192
static.hansa.com/06452103



- Lavabo
- A due maniglie
- Montaggio d'appoggio
- Cromo
- Bocca fissa
- PCA® portata costante indipendentemente dalle variazioni di pressione, Rompigetto integrato
- Due leve/manopole
- Piletta di scarico con astina saltarello
- Vitone ceramico
- Ottone DZR



Dati tecnici

Caratteristiche flusso

Portata 3 bar (con limitatore di flusso)

6.0 l/min

Caratteristiche tecniche

Misura DN (dimensione nominale)

DN15

Fornitura di acqua calda

max. +80°C

Pressione di esercizio

0.5-10 bar

Projection

108 mm

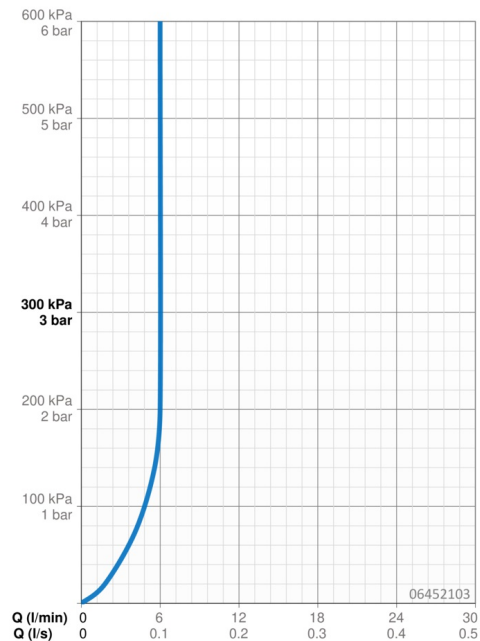
Materiale

Ottone

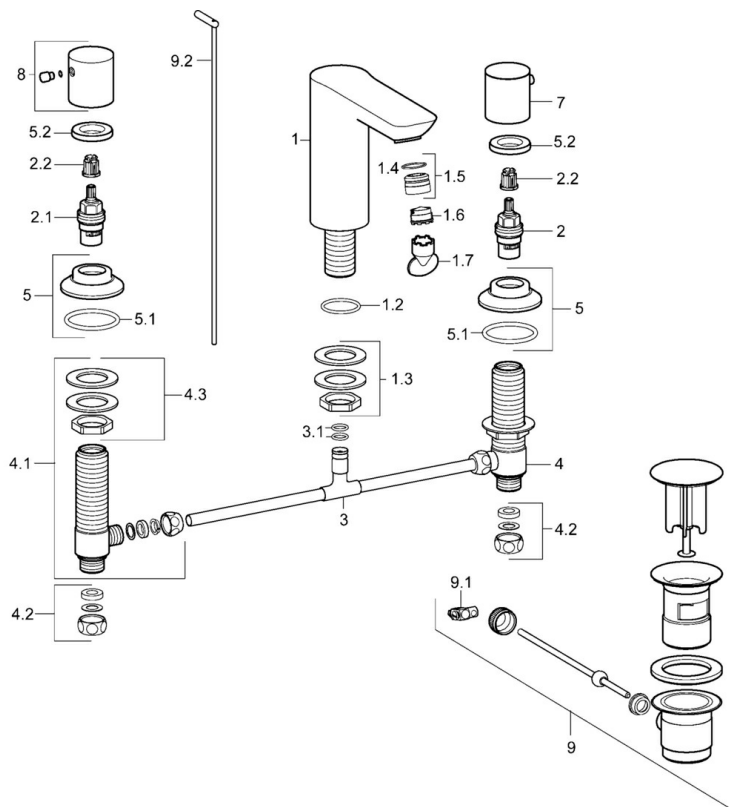
Norme

Standard EN

EN 200



Parti di ricambio



SP06452103

	Nome	Codice
1	Bocca Cromo Fuori produzione	59913732
1.2	O-ring, d 36.09x d 3.53	59913396
1.3	Kit dadi di fissaggio Cromo	59910705
1.5	Fitting ring for aerator Cromo	59913654
1.6	Aeratore, M18.5x1, TJ	59913366
1.7	Chiave per aeratore, M18.5	59913367
2	Vitone, G1/2	59913457
2.1	Vitone, G1/2, SW17	59913224
2.2	Adapter Bianco	59910235
3		59910687
3.1	O-ring, d 11x2 Fuori produzione	59910686
4	Valvola, G1/2xG1/2 Fuori produzione	59913453
4.1	Valvola, G1/2xG1/2 Fuori produzione	59913455
4.2	Kit di guarnizione Fuori produzione	59910707
4.3	Manicotto filettato Fuori produzione	59913454
5	Piastra, d 55 mm Cromo Fuori produzione	59913731
5.2	Dado di fissaggio, d35.5xM24x1	59912023
7	Maniglia, COLD	59913337
8	Maniglia, HOT	59913336
9	Scarico a saltarello Cromo	59911441
9.1	Snodo	59904624
9.2	Asta saltarello Cromo	59913459