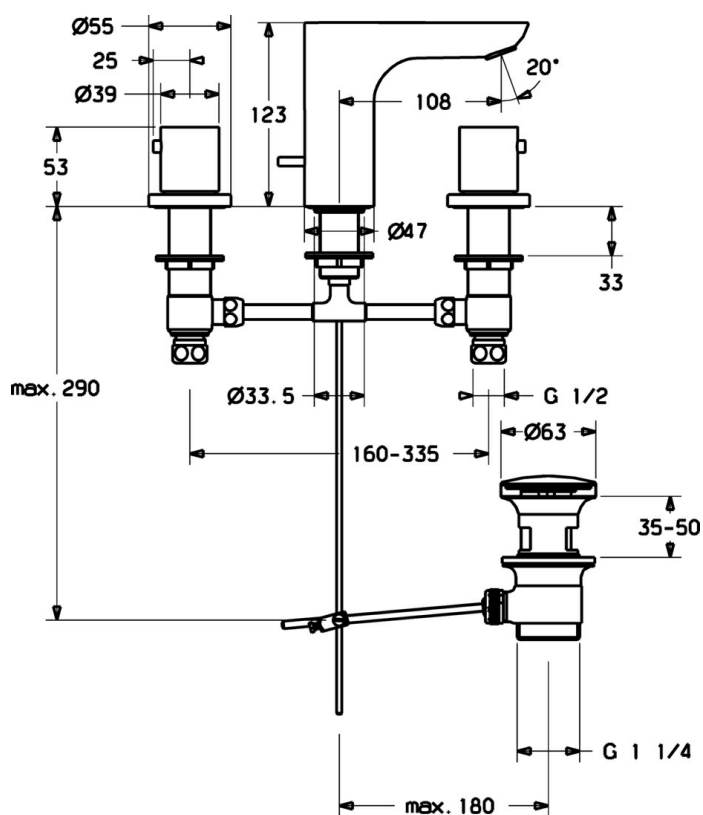
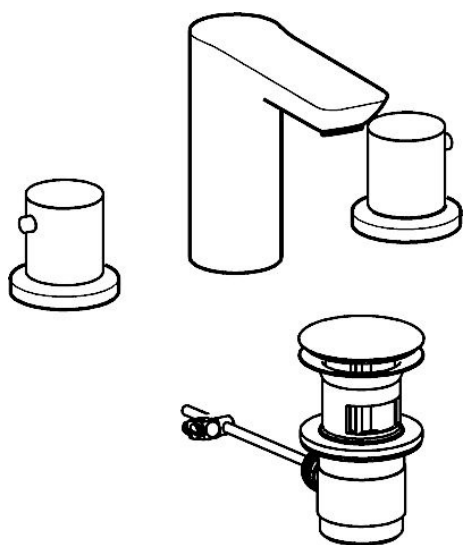


EAN: 4015474250192
static.hansa.com/06452103



- Umyvadlo
- Dvě ovládací páky
- Stojánková
- Chrom
- Pevné výtokové rameno
- PCA® aerátor s konstatním průtokovým množstvím nezávislým na změnách tlaku, CACHE® aerátor umístěný přímo ve výtokovém rameni
- Dvě ovládací páky/ rukojeti
- Mechanický uzávěr odpadu s táhlem
- Uzavírací vršek s keramickými destičkami
- Tělo baterie z mosazi DZR



Technické údaje

Vlastnosti průtoku

Průtokové množství při 3 bar (s regulátorem průtoku)

6.0 l/min

Technické vlastnosti

Velikost DN (jmenovitý rozměr)

DN15

Zdroj teplé vody

max. +80°C

Pracovní tlak

0.5-10 bar

Projection

108 mm

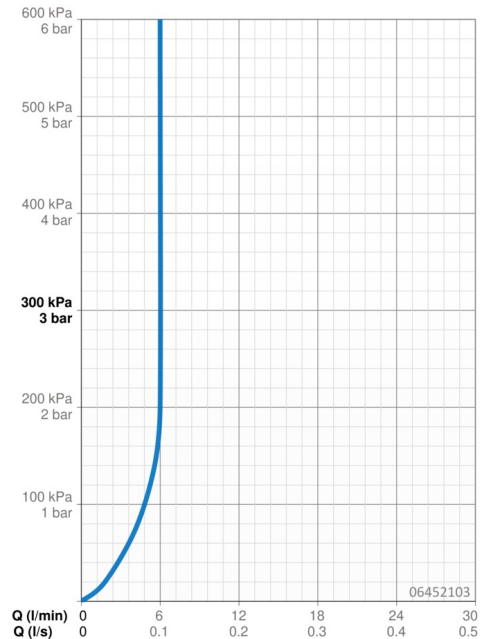
Materiál

Mosaz

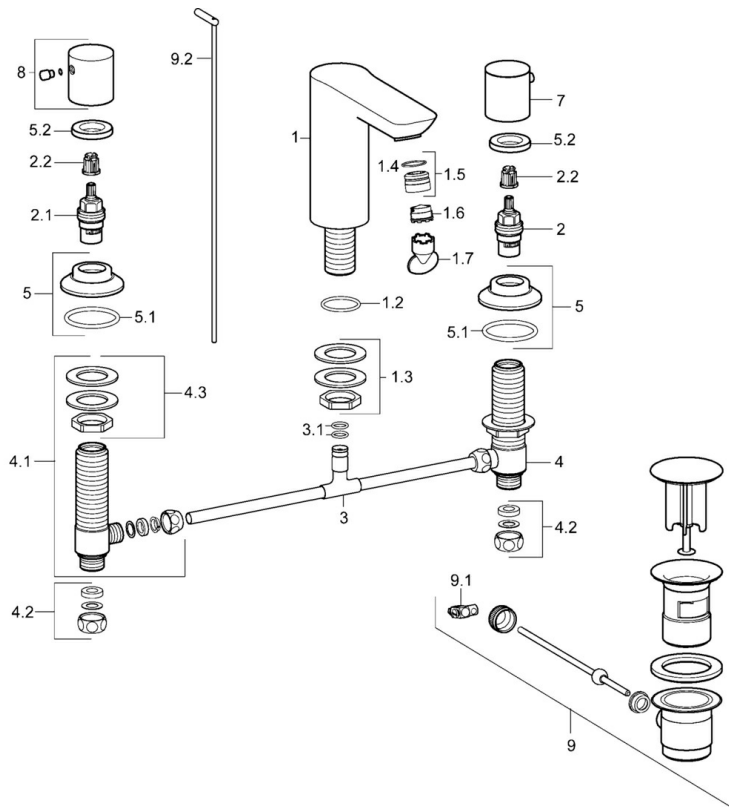
Předpisy

Norma EN

EN 200



Náhradní díly



SP06452103

	Název	Kód
1	Výtokové rameno Ukončeno	59913732
1.2	O-kroužek, d 36.09x d 3.53	59913396
1.3	Upevňovací matice	59910705
1.5	Fitting ring for aerator	59913654
1.6	Aerator, M18.5x1, TJ	59913366
1.7	Klíč k aerátoru, M18.5	59913367
2	Vršek, G1/2	59913457
2.1	Vršek, G1/2, SW17	59913224
2.2	Adaptér Bílá	59910235
3	T-connector	59910687
3.1	O-kroužek, d 11x2 Ukončeno	59910686
4	Ventilů, G1/2xG1/2 Ukončeno	59913453
4.1	Ventilů, G1/2xG1/2 Ukončeno	59913455
4.2	Těsnící sada Ukončeno	59910707
4.3	Šroub rukáv Ukončeno	59913454
5	Kryt příruby, d 55 mm Ukončeno	59913731
5.2	Upevňovací matice, d35.5xM24x1	59912023
7	Ovládací páka, COLD	59913337
8	Ovládací páka, HOT	59913336
9	Vypouštěcí ventil	59911441
9.1	Spojovací díl táhel	59904624
9.2	Ovládací táhlo vypouštěcího ventilu	59913459