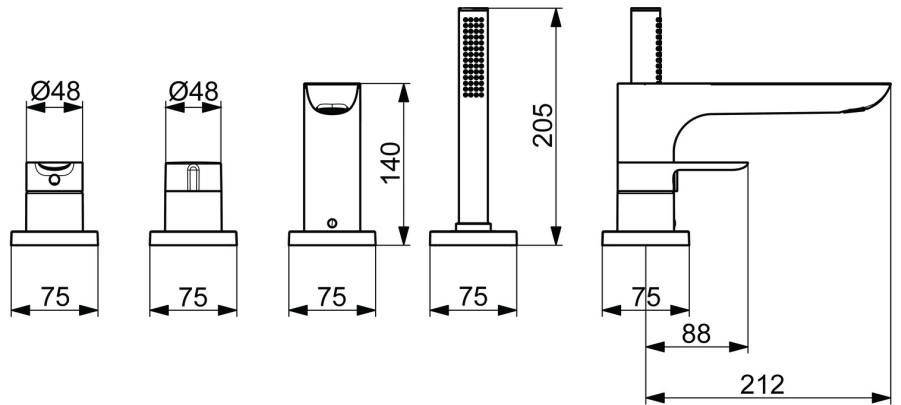
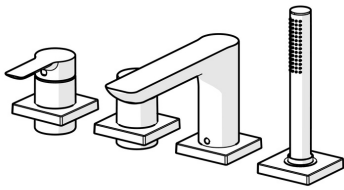


EAN: 4057304014529  
[static.hansa.com/06442473](http://static.hansa.com/06442473)



- Baignoire et douche
- Kit de finition, Monocommande
- Montage sur gorge
- Chrome
- Bec fixe
- CACHÉ® - Mousseur intégré directement dans la robinetterie, CASCADE®
- Levier monocommande, Levier avec symbole C+F
- Douchette, Flexible de douche (1750 mm), Technologie de protection anti calcaire
- Sensitif - Jet d'eau doux
- Cartouche céramique de  $\varnothing$  40 mm pour contrôle de température et de débit, Valve(s) anti-retour, Filtre(s) à impuretés
- Corps en laiton DZR, Guide de flexible, pivotant
- Rosace ronde
- 1 jet



## Caractéristiques techniques

### Caractéristiques de débit

Débit à 3 bar **20.4 / 13.2 l/min**

### Caractéristiques techniques

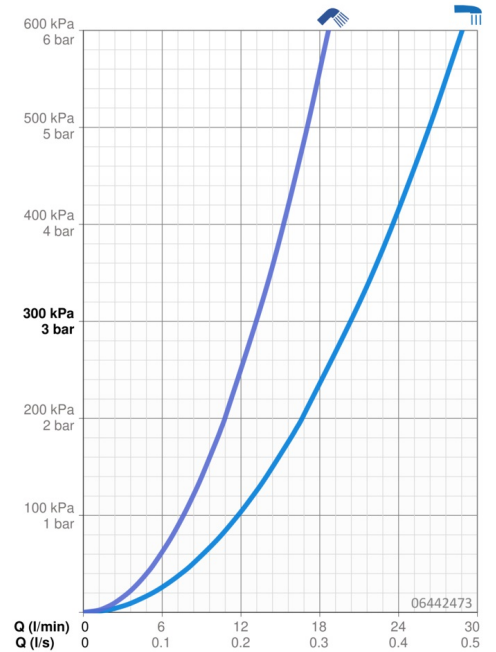
Alimentation en eau chaude **max. +80°C**  
 Pression de service **0.5-10 bar**  
 Saillie **180 mm**  
 Dispositif de protection (EN1717) **EB**  
 Matériau **brass**

### Règlementations

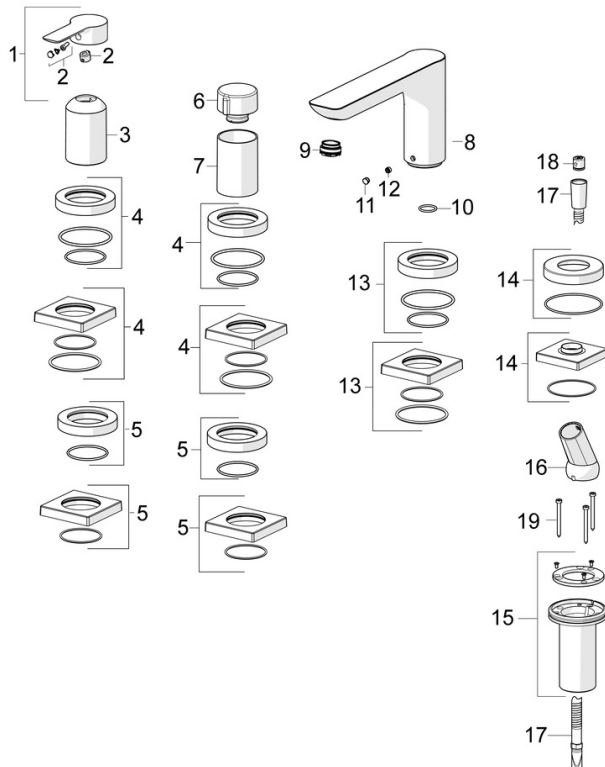
Norme EN **EN 817, EN 1112, EN 1113**

### Certificats et normes

Déclaration de conformité **DoC**



## Pièces de rechange



### SP06442473

	Nom	Code
01	Levier	1004277V
02	Capuchon	59914573
03	Rosace	59914572
04	Rosaces, d 72 mm, for Compact	59914667
04	Rosaces, 75x75 mm	59914213
05	Rosaces, 75x75 mm	59914214
05	Rosaces, d 72 mm	59914668
06	Croisillon d'ouverture	59914669
07	Rosace	59914671
08	Bec, L=180	59913736
09	Aérateur, M24x1 D, CC	59913720
10	Joint, d 18x2	59913291
11	Butée de réglage	59911840
12	Vis, M6x9.5	59901609
13	Rosaces, 75x75 mm Arrêté	59914211
13	Rosaces, d 72 mm Arrêté	59913278
14	Rosaces, d 72 mm	59914672
14	Rosaces, 75x75 mm	1003885V
15	Passage tablette	59914673
16	Titulaire	59912282
17	Flexible, L=1750, G1/2-M12x1	59912281
18	Clapet anti-retour	59905714
19	Vis, M4x45	59912291