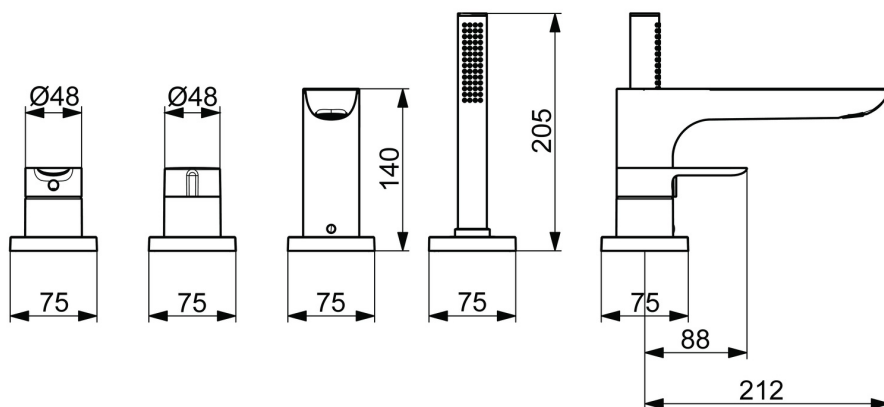
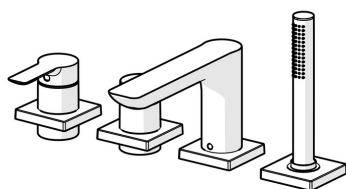


EAN: 4057304014529
static.hansa.com/06442473



- Sprcha & vana
- Sada pro konečnou montáž, Jednopáková
- Montáž na okraj vany
- Chrom
- Pevné výtokové rameno
- CACHÉ® aerátor umístěný přímo ve výtokovém rameni, CASCADE® aerátor
- Jedna ovládací páka / rukojeť, Páka se symboly teplé a studené vody
- Ruční sprcha, Sprchová hadice (1750 mm), Technologie proti usazeninám (snadno se čistí)
- Sensitive - Jemný proud vody
- ϕ 40 mm keramická kartuše pro ovládání teploty a průtoku vody, Zpětný ventil (-y), Filtr(y) na nečistoty
- Tělo baterie z mosazi DZR, Otočné vedení hadice
- Kulatá rozeta
- 1 proud



Technické údaje

Vlastnosti průtoku

Průtokové množství při 3 bar

20.4 / 13.2 l/min

Technické vlastnosti

Zdroj teplé vody

max. +80°C

Pracovní tlak

0.5-10 bar

Projection

180 mm

Zabezpečení proti zpětnému toku (ČSN EN 1717)

EB

Materiál

Mosaz

Předpisy

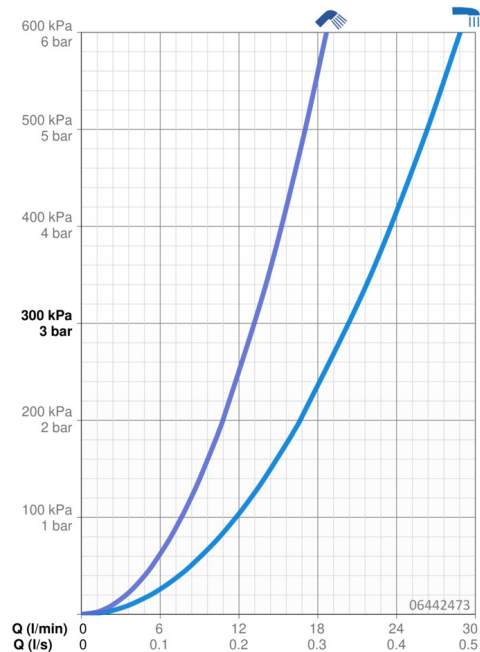
Norma EN

EN 817, EN 1112, EN 1113

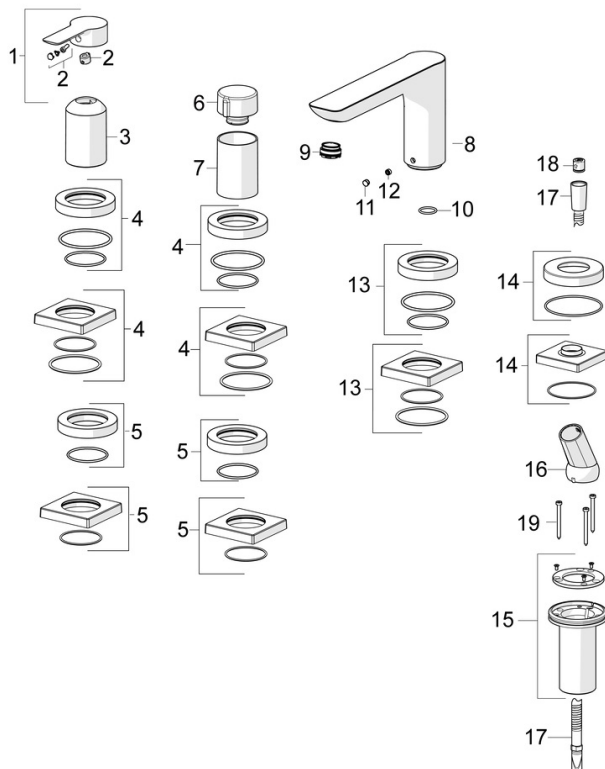
Schválení a Prohlášení

Prohlášení o shodě

DoC



Náhradní díly



SP06442473

	Název	Kód
01	Páka	1004277V
02	Záslepka	59914573
03	Růžice	59914572
04	Krycí díl, d 72 mm, for Compact	59914667
04	Kryt příruby, 75x75 mm	59914213
05	Kryt příruby, 75x75 mm	59914214
05	Krycí díl, d 72 mm	59914668
06	Rukojeť regulátoru průtoku	59914669
07	Růžice	59914671
08	Výtokové rameno, L=180	59913736
09	Aerator, M24x1 D, CC	59913720
10	O-kroužek, d 18x2	59913291
11	Vymezovací vložka	59911840
12	Šroub, M6x9.5	59901609
13	Kryt příruby, 75x75 mm Ukončeno	59914211
13	Krycí díl, d 72 mm Ukončeno	59913278
14	Krycí díl, d 72 mm	59914672
14	Kryt příruby, 75x75 mm	1003885V
15	Průchodka	59914673
16	Držák	59912282
17	Sprchová hadice, L=1750, G1/2-M12x1	59912281
18	Zpětný ventil	59905714
19	Šroub, M4x45	59912291