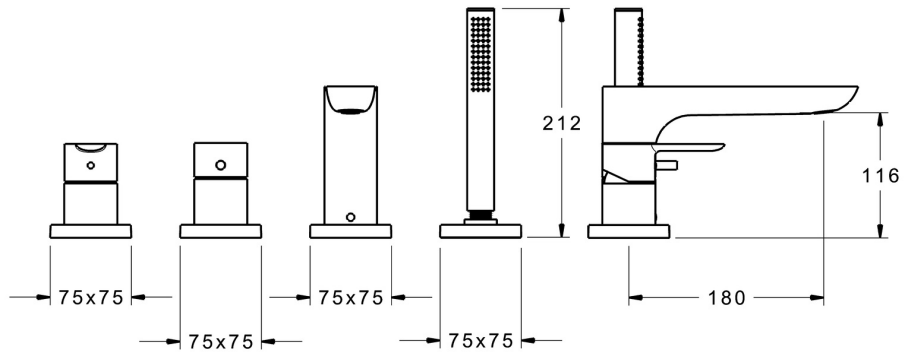
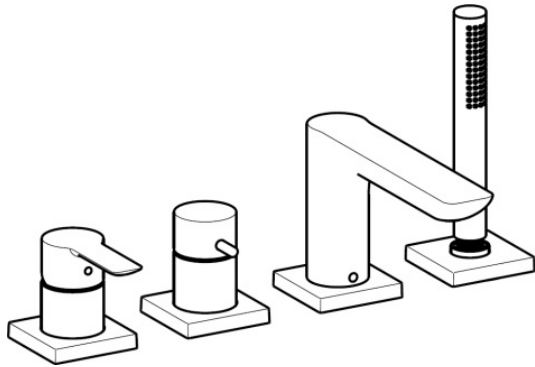


EAN: 4015474277014
static.hansa.com/06442093



- Baignoire et douche
- Kit de finition, Monocommande
- Montage sur gorge
- Chrome
- CACHÉ® - Mousseur intégré directement dans la robinetterie, CASCADE®
- Levier monocommande, Levier avec symbole C+F
- Douchette, Flexible de douche (1750 mm)
- Intense - Jet d'eau revigorant
- Filtre(s) à impuretés, Valve(s) anti-retour
- Corps en laiton DZR
- 1 jet



Caractéristiques techniques

Caractéristiques de débit

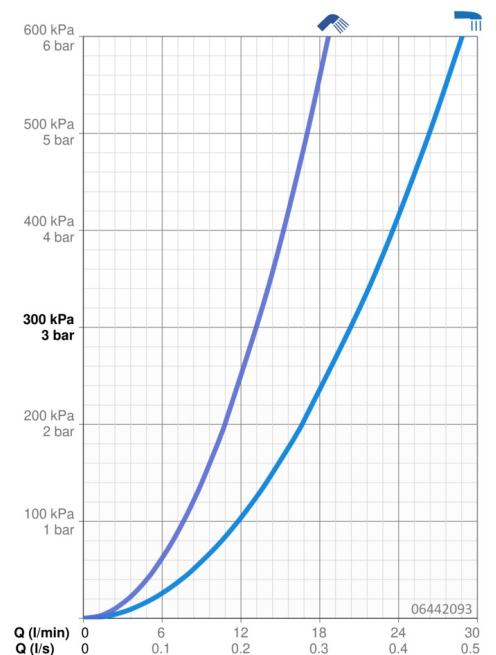
Débit à 3 bar **20.4 / 13.2 l/min**

Caractéristiques techniques

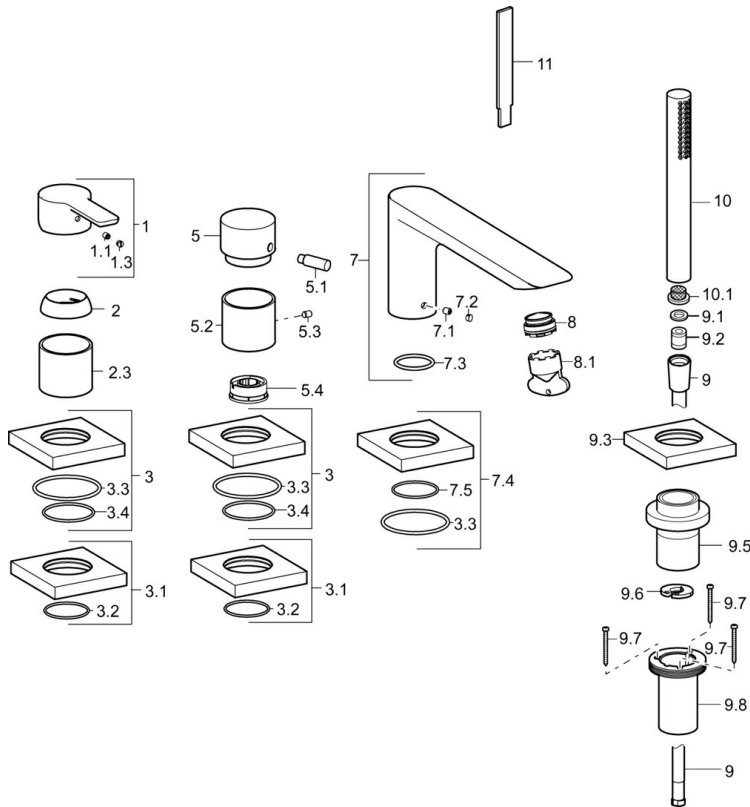
Alimentation en eau chaude **max. +80°C**
 Pression de service **0.5-10 bar**
 Saillie **180 mm**
 Dispositif de protection (EN1717) **EB**

Règlementations

Norme EN **EN 817, EN 1112, EN 1113**



Pièces de rechange



SP06442093

	Nom	Code
1	Levier	59913650
1.1	Vis, M5x8, SW2.5	59904755
1.3	Capuchon Gris	59912112
2	Chape, 33x3 mm	59912504
2.3	Rosace	59913275
3	Rosaces, 75x75 mm	59914213
3.1	Rosaces, 75x75 mm	59914214
3.2	Joint, 49x2	59913279
3.3	Joint, 60x3	59913280
3.4	Joint, d 40x2	59911507
5	Bouton inverseur	59913283
5.1	Goupille, M6, 21 mm	59913284
5.2	Rosace	59914215
5.3	Vis, M5x6, SW2.5	59912617
5.4	Limiteur de debit	59911897
7	Bec, L=180	59913736
7.1	Vis, M6x9.5	59901609
7.2	Butée de réglage	59911840
7.3	Joint, d 18x2	59913291
7.4	Rosaces, 75x75 mm Arrêté	59914211
7.5	Joint, 41x2 Arrêté	59913281
8	Aérateur, M24x1 D, CC	59913720
8.1	Clé pour aérateur, M24x1	59913134
9	Flexible, L=1750, G1/2-M12x1	59912281
9.1	L'anneau d'étanchéité, d 21x12x2	59912304
9.2	Clapet anti-retour	59905714
9.3	Rosaces, 75x75 mm	59913879
9.5	Titulaire	59913289
9.6	Disk	59912337
9.7	Vis, M4x45	59912291
9.8	Passage tablette	59913288
10	Douchette	54390100
10.1	Tête de douchette	59906859
11	Outil Arrêté	59912277
N.I.	Rallonge pour mitigeur encastrés, 30 mm	59913190
N.I.	Rallonge pour mitigeur encastrés, 30 mm, HM 3.5 (-2015)	59913189
N.I.	Kit de vis d'extension, (2015-)	59914337
N.I.	Douchette, (-2018) Arrêté	04320200